



making work easy



- DE
- EN
- FR
- IT
- ES
- PT
- TR
- RU
- PL
- DA
- CS
- ZH
- JA
- KO
- AR
- UK

# BASIC eco

Made in Germany

21-6722 13022020



Renfert

making work easy



# BASIC eco

ORIGINALBEDIENUNGSANLEITUNG

Made in Germany

<b>1. Einleitung</b>	<b>3</b>
1.1 Verwendete Symbole	3
<b>2. Sicherheit</b>	<b>3</b>
2.1 Bestimmungsgemäße Verwendung	3
2.2 Bestimmungswidrige Verwendung	3
2.3 Umgebungsbedingungen für den sicheren Betrieb	4
2.4 Umgebungsbedingungen für Lagerung und Transport	4
2.5 Gefahren- und Warnhinweise	4
2.5.1 Allgemeine Hinweise	4
2.5.2 Spezifische Hinweise	5
2.6 Zugelassene Personen	5
2.7 Haftungsausschluss	5
<b>3. Produktbeschreibung</b>	<b>6</b>
3.1 Allgemeine Beschreibung	6
3.2 Baugruppen und Funktionselemente	6
3.3 Lieferumfang	7
3.4 Lieferformen	7
3.5 Zubehör	7
<b>4. Inbetriebnahme</b>	<b>8</b>
4.1 Auspacken	8
4.2 Aufstellen	8
4.3 Fußschalter anschließen	8
4.3.1 2-Tank-Ausführung	8
4.3.2 1-Tank-Ausführung	8
4.4 Druckluft-Anschluss	8
4.5 Elektrischer Anschluss	9
4.6 Anschluss an Absaugung	9
4.7 Füllen der Strahl tanks	9
4.7.1 Freigegebene Strahlmittel	9
<b>5. Bedienung</b>	<b>10</b>
5.1 Hinweise zum Strahlen	10
5.2 Arbeitsdruck einstellen	10
<b>6. Reinigung / Wartung</b>	<b>10</b>
6.1 Gehäuse / Tanks reinigen	10
6.2 Säubern des Innenraumes	11
6.3 Kondenswasser	11
6.4 Strahldüsen-Wechsel	11
6.5 Dosierdüse reinigen	11
6.6 Lampenabdeckung	12
6.7 Ersatzteile	12
<b>7. Störungen beseitigen</b>	<b>12</b>
<b>8. Technische Daten</b>	<b>13</b>
<b>9. Garantie</b>	<b>13</b>
<b>10. Entsorgungshinweise</b>	<b>13</b>
10.1 Entsorgung des Gerätes	13
10.1.1 Entsorgungshinweis für die Länder der EU	13
10.1.2 Besondere Hinweise für Kunden in Deutschland	13

# 1. Einleitung

## 1.1 Verwendete Symbole

In dieser Anleitung oder an dem Gerät finden Sie Symbole mit folgender Bedeutung:



**Gefahr**

Es besteht unmittelbare Verletzungsgefahr. Begleitdokumente beachten!



**Elektrische Spannung**

Es besteht Gefahr durch elektrische Spannung.



**Achtung**

Bei Nichtbeachtung des Hinweises besteht die Gefahr der Beschädigung des Geräts.



**Hinweis**

Gibt einen für die Bedienung nützlichen, die Handhabung erleichternden Hinweis.



**Achtung!**

Schutzbrille tragen.



Das Gerät entspricht den zutreffenden EU Richtlinien.



Das Gerät unterliegt der EU Richtlinie 2002/96/EG (WEEE Richtlinie).

### ► Aufzählung, besonders zu beachten

- Aufzählung
  - untergeordnete Aufzählung.

⇒ Handlungsanweisung / erforderliche Aktion / Eingabe / Tätigkeitsreihenfolge:

Sie werden aufgefordert die angegebene Handlung in der vorgegebenen Reihenfolge auszuführen.

◆ Ergebnis einer Handlung / Reaktion des Geräts / Reaktion des Programms:

Das Gerät oder Programm reagiert auf Ihre Handlung, oder weil ein bestimmtes Ereignis eintrat.

Weitere Symbole sind bei ihrer Verwendung erklärt.

# 2. Sicherheit

## 2.1 Bestimmungsgemäße Verwendung

Die *Basic*-Sandstrahlgeräte werden in Dental-Laboren zum Entfernen von Einbettmasseresten, Oxiden an Gussteilen und zur Oberflächenbehandlung verwendet.

Weitere Einsatzgebiete sind auch das Ausbetten von Presskeramik oder das Strahlen von Keramikaufläichen.

## 2.2 Bestimmungswidrige Verwendung

An diesem Produkt dürfen nur die von der Firma Renfert GmbH gelieferten oder freigegebenen Zubehör- und Ersatzteile verwendet werden. Die Verwendung von anderen Zubehör- oder Ersatzteilen kann die Sicherheit des Gerätes beeinträchtigen, birgt das Risiko schwerer Verletzungen, kann zu Schäden an der Umwelt oder zur Beschädigung des Produkts führen.

## 2.3 Umgebungsbedingungen für den sicheren Betrieb

Das Gerät darf nur betrieben werden:

- in Innenräumen,
- bis zu einer Höhe von 2.000 m über Meereshöhe,
- bei einer Umgebungstemperatur von 5 - 40 °C [41 - 104 °F] \*),
- bei einer maximalen relativen Feuchte von 80 % bei 31 °C [87,8 °F], linear abnehmend bis zu 50 % relativer Feuchte bei 40 °C [104 °F] \*),
- bei Netz-Stromversorgung, wenn die Spannungsschwankungen nicht größer als 10 % vom Nennwert sind,
- bei Verschmutzungsgrad 2,
- bei Überspannungskategorie II.

\*) Von 5 - 30 °C [41 - 86 °F] ist das Gerät bei einer Luftfeuchtigkeit von bis zu 80 % einsatzfähig. Bei Temperaturen von 31 - 40 °C [87,8 - 104 °F] muss die Luftfeuchtigkeit proportional abnehmen, um die Einsatzbereitschaft zu gewährleisten (z.B. bei 35 °C [95 °F] = 65 % Luftfeuchtigkeit, bei 40 °C [104 °F] = 50 % Luftfeuchtigkeit). Bei Temperaturen über 40 °C [104 °F] darf das Gerät nicht betrieben werden.

## 2.4 Umgebungsbedingungen für Lagerung und Transport

Bei Lagerung und Transport sind folgende Umgebungsbedingungen einzuhalten:

- Umgebungstemperatur - 20 bis + 60 °C [- 4 bis + 140 °F],
- maximale relative Feuchte 80 %.

## 2.5 Gefahren- und Warnhinweise



### 2.5.1 Allgemeine Hinweise

- ▶ Wenn das Gerät nicht entsprechend der vorliegenden Bedienungsanleitung betrieben wird, ist der vorgesehene Schutz nicht mehr gewährleistet.
- ▶ Das Gerät darf nur mit einem Netzkabel mit landesspezifischem Steckersystem in Betrieb genommen werden. Der ggf. erforderliche Umbau darf nur von einer elektrotechnischen Fachkraft vorgenommen werden.
- ▶ Das Gerät darf nur in Betrieb genommen werden, wenn die Angaben des Typenschildes mit den Vorgaben des regionalen Spannungsnetzes übereinstimmen.
- ▶ Das Gerät darf nur an Steckdosen angeschlossen werden, die mit dem Schutzleitersystem verbunden sind.
- ▶ Der Netzstecker muss leicht zugänglich sein.
- ▶ Vor Arbeiten an den elektrischen Teilen Gerät vom Netz trennen.
- ▶ Es liegt in der Verantwortung des Betreibers, dass nationale Vorschriften bei Betrieb und bezüglich einer wiederholten Sicherheitsprüfung von elektrischen Geräten eingehalten werden. In Deutschland sind dies die DGUV Vorschrift 3 in Zusammenhang mit VDE 0701-0702.
- ▶ Anschlussleitungen (wie z.B. Netzkabel), Schläuche und Gehäuse (wie z.B. Bedienfolie) regelmäßig auf Beschädigungen (z.B. Knicke, Risse, Porosität) oder Alterung überprüfen. Geräte mit schadhafte Anschlussleitungen, Schläuchen oder Gehäuseteilen oder anderen Defekten dürfen nicht mehr betrieben werden!
- ▶ Beschädigte Geräte unverzüglich außer Betrieb nehmen. Netzstecker ziehen und gegen wieder einschalten sichern. Gerät zur Reparatur einschicken!
- ▶ Gerät nur unter Aufsicht betreiben.
- ▶ Beachten Sie die nationalen Unfallverhütungsvorschriften!
- ▶ Informationen zu REACH und SVHC finden Sie auf unserer Internetseite unter [www.renfert.com](http://www.renfert.com) im Support Bereich.

## 2.5.2 Spezifische Hinweise

- ▶ Vor Wartungsarbeiten Gerät vom Druckluftnetz trennen.
- ▶ Bei Arbeiten am Tank (Auffüllen, Reinigung, Wartung) zum Schutz Ihrer Augen Schutzbrille tragen.
- ▶ Strahlmittelrückstände auf der Dichtung führen zu Undichtigkeit und vorzeitigem Verschleiß der Dichtung. Nach dem Befüllen Gewinde und Dichtung säubern und Deckel handfest zudrehen.
- ▶ KEINE lösungsmittelhaltigen Reiniger oder Desinfektionsmittel verwenden!
- ▶ Lösungsmittel und Tenside können zur Mikrorissbildung im Kunststoff führen (Explosionsgefahr!). Reinigen Sie Tank und Deckel nur durch Abreiben/Ausreiben mit einem trockenen Tuch. Beschriften oder bekleben Sie die Tanks nicht.
- ▶ Tankdeckel nicht abschrauben solange Druck nicht abgelassen wurde.
- ▶ Überprüfen Sie die Tanks oder Tankdeckel regelmäßig auf Beschädigungen und tauschen Sie diese im Zweifelsfall aus.
- ▶ Vor Inbetriebnahme Tankdeckel auf festen Sitz prüfen. Nicht fest verschlossene Tankdeckel können sich explosionsartig lösen. Durch wegfliegende Teile und den schlagartig austretenden Strahlsand besteht Verletzungsgefahr.
- ▶ Betreiben Sie Strahlgeräte nie ohne geeignete Absaugung oder geeignete persönliche Schutzausrüstung, da dies gesundheitsgefährdend sein kann. Die Art der Absaugung ist den beim Strahlvorgang entstehenden Stäuben anzupassen. Beachten Sie hierzu unbedingt die EN 60335-2-69, Anhang AA oder fragen Sie Ihre zuständige Behörde.
- ▶ Bei unsachgemäßer Bedienung besteht die Gefahr von Augen- und Hautverletzungen.
- ▶ Nie in Richtung der Augen oder auf unbedeckte Hautstellen strahlen!
- ▶ Nie mit offener Sichtscheibe strahlen!
- ▶ Vorsicht: Umherfliegende Teilchen können bei fehlendem Schutz zu Augenverletzungen führen. Schützen Sie Ihr Augenlicht, indem Sie beim Betreiben des Gerätes eine geeignete Schutzbrille tragen!
- ▶ Betätigen Sie den Fußschalter nicht, solange nur der Zuleitungsschlauch für Druckluft angeschlossen ist. Der noch lose Schlauch könnte um sich schlagen, wodurch erhebliche Verletzungsgefahr besteht.

## 2.6 Zugelassene Personen

Das Produkt ist zur Nutzung ab einem Alter von 14 Jahren bestimmt.

Bedienung und Wartung des Geräts darf nur von unterwiesenen Personen erfolgen.

Reparaturen, die nicht in dieser Benutzerinformation beschrieben sind, dürfen nur von einer Elektrofachkraft durchgeführt werden.

## 2.7 Haftungsausschluss

Renfert GmbH lehnt jegliche Schadenersatz- und Gewährleistungsansprüche ab wenn:

- ▶ das Produkt für andere, als die in der Bedienungsanleitung genannten Zwecke eingesetzt wird.
- ▶ das Produkt in irgendeiner Art und Weise verändert wird - außer den in der Bedienungsanleitung beschriebenen Veränderungen.
- ▶ das Produkt nicht vom Fachhandel repariert oder nicht mit Original Renfert Ersatzteilen eingesetzt wird.
- ▶ das Produkt trotz erkennbarer Sicherheitsmängel oder Beschädigungen weiter verwendet wird.
- ▶ das Produkt mechanischen Stößen ausgesetzt oder fallengelassen wird.

## 3. Produktbeschreibung

### 3.1 Allgemeine Beschreibung

Das Sandstrahlgerät wird in Dental-Laboren zum Entfernen von Einbettmasseresten, Oxiden an Gussteilen und zur Oberflächenbehandlung verwendet.

Das Sandstrahlgerät gibt es in einer 1-Tank und 2-Tank-Ausführung. Die 1-Tank-Ausführung kann mit einem Nachrüstkit (siehe Zubehör) zu einer 2-Tank-Ausführung nachgerüstet werden.

### 3.2 Baugruppen und Funktionselemente

- |  |  |
|--|--|
| 1 Handstulpen                                      | 14 Luftanschluss (push-in-Anschluss)   |
| 2 Bodengitter                                      | 15 Strahltank  |
| 3 Wahlschalter (nur bei 2-Tank-Version)            | 16 Mischkammer   |
| 4 EIN / AUS-Schalter (Beleuchtung)                 | 17 Filterpatrone (push-in-Anschluss)   |
| 5 Tankdeckel                                       | 18 Absaugrohr  |
| 6 Druckregler                                      | 19 Fußschalteranschluss (B)<br>(push-in-Anschluss)                             |
| 7 Manometer  | 20 Ventil Wasserabscheider   |
| 8 Schutzscheibe                                    | 21 Wasserabscheider  |
| 9 Handstück  | 22 Fußschalteranschluss (B)<br>(push-in-Anschluss)<br>(nur bei 1-Tank-Version) |
| 10 Fußschalter                                     | 23 Dosiernippelwerkzeug  |
| 11 Druckluftschlauch                               | 24 Anschlussset  |
| 12 Netzkabel                                       |  |
| 13 Fußschalteranschluss (A)<br>(push-in-Anschluss) |  |

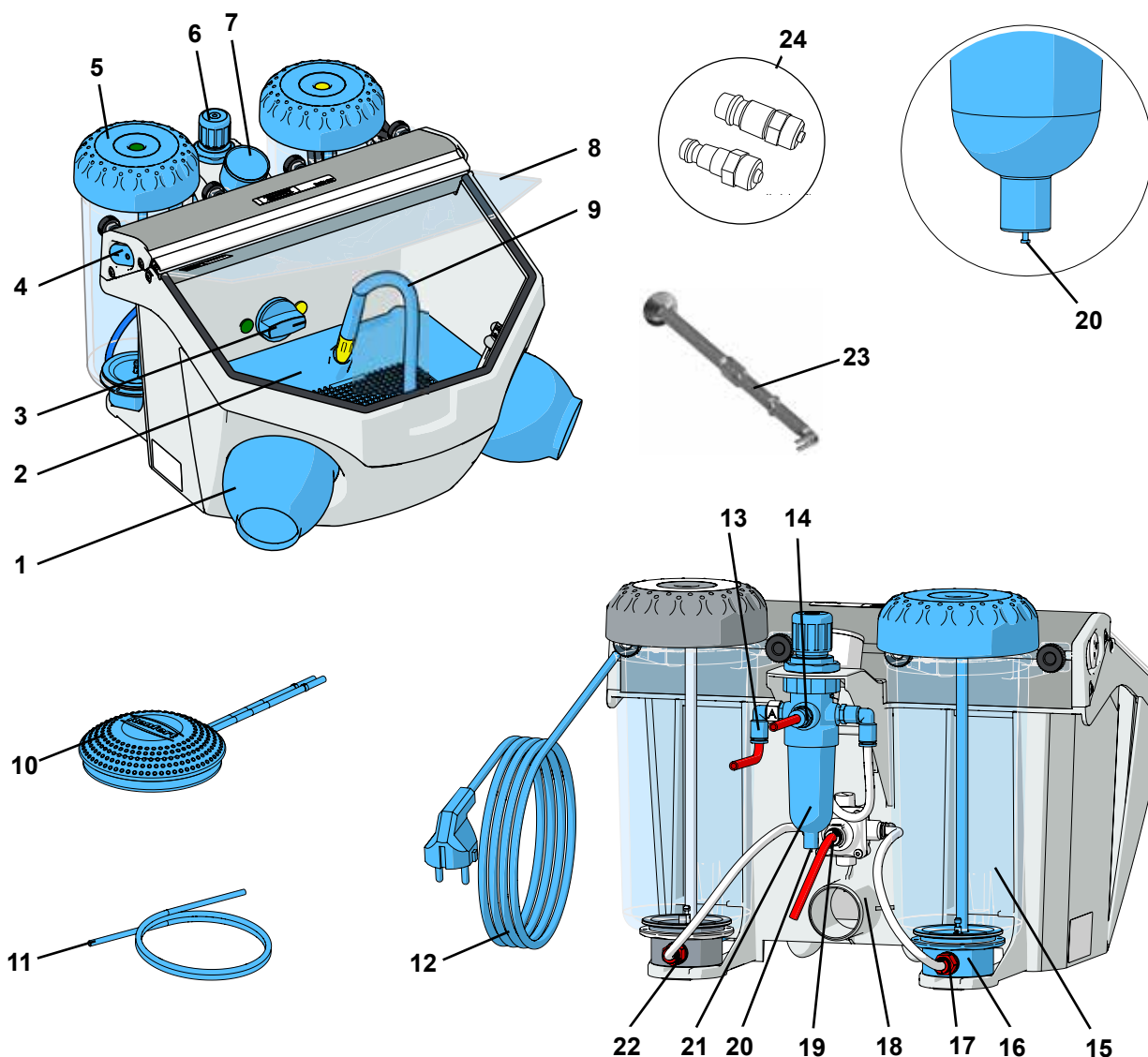


Abb. 1

### 3.3 Lieferumfang

- 1 Sandstrahlgerät *Basic eco*
- 1 Fußschalter
- 1 Anschlusset
- 1 Dosiernippelwerkzeug
- 1 Beilage Dosiernippelwerkzeug
- 1 Quick Start Guide

### 3.4 Lieferformen

- 1-Tank Ausführung: 2949 1XXX, 2949 3XXX, 2949 5050
- 2-Tank Ausführung: 2949 2XXX, 2949 4XXX, 2949 5025

### 3.5 Zubehör

#### Nachrüsttanks

- 2947 0050 Nachrüsttank 25 - 70 µm
- 2947 0250 Nachrüsttank 70 - 250 µm

#### Strahlmittel

##### Cobra Aluoxid

- |           |                         |               |
|-----------|-------------------------|---------------|
| 1594 1105 | 25 µm [500 mesh], weiß  | 5 kg-Kanister |
| 1594 1205 | 50 µm [270 mesh], weiß  | 5 kg-Kanister |
| 1594 2220 | 50 µm [270 mesh], weiß  | 20 kg-Eimer   |
| 1584 1005 | 90 µm [170 mesh], weiß  | 5 kg-Kanister |
| 1583 1005 | 110 µm [150 mesh], weiß | 5 kg-Kanister |
| 1583 1020 | 110 µm [150 mesh], weiß | 20 kg-Eimer   |
| 1587 1005 | 125 µm [115 mesh], rosa | 5 kg-Kanister |
| 1587 1020 | 125 µm [115 mesh], rosa | 20 kg-Eimer   |
| 1585 1005 | 250 µm [60 mesh], weiß  | 5 kg-Kanister |
| 1585 1020 | 250 µm [60 mesh], weiß  | 20 kg-Eimer   |

##### Rolloblast Perlen

- |           |                        |                  |
|-----------|------------------------|------------------|
| 1594 1305 | 50 µm [400-200 mesh],  | 5 kg-Kanister    |
| 1594 2312 | 50 µm [400-200 mesh],  | 12,5 kg-Kanister |
| 1589 1005 | 100 µm [170-100 mesh], | 5 kg-Kanister    |

#### Strahldüsen

##### Runddüsen

- |            |                      |
|------------|----------------------|
| 90002 1203 | 0,4 mm [0.0158 inch] |
| 90003 3213 | 0,6 mm [0.0236 inch] |
| 90002 1204 | 0,8 mm [0.0315 inch] |
| 90003 3211 | 1,0 mm [0.0394 inch] |
| 90003 3214 | 1,2 mm [0.0473 inch] |
| 90002 1205 | 1,4 mm [0.0552 inch] |
| 90002 1206 | 2,0 mm [0.0788 inch] |

##### Breitschlitzdüsen

- |            |                                     |
|------------|-------------------------------------|
| 90003 1739 | 1,5 x 3,5 mm [0.0591 x 0.1379 inch] |
|------------|-------------------------------------|



## 4. Inbetriebnahme

### 4.1 Auspacken

- ⇒ Entnehmen Sie das Gerät und die Zubehörteile dem Versandkarton.
- ⇒ Prüfen Sie die Lieferung auf Vollständigkeit (vergleiche „Lieferumfang“).

### 4.2 Aufstellen

- ⇒ Stellen Sie das Gerät auf eine ebene, stabile Unterlage.

### 4.3 Fußschalter anschließen

Die im folgenden genannten Schläuche (30, 31) sind bereits am Fußschalter angeschlossen.

#### 4.3.1 2-Tank-Ausführung:

- ⇒ Mit „A“ gekennzeichneten Schlauch (30) bis zum Anschlag in den mit „A“ gekennzeichneten Schlauchanschluss (13) einstecken.
- ⇒ Mit „B“ gekennzeichneten Schlauch (31) bis zum Anschlag in den mit „B“ gekennzeichneten Schlauchanschluss (19) einstecken.

Beim Stecken der Schläuche ist ein leichter Widerstand spürbar zu überwinden.

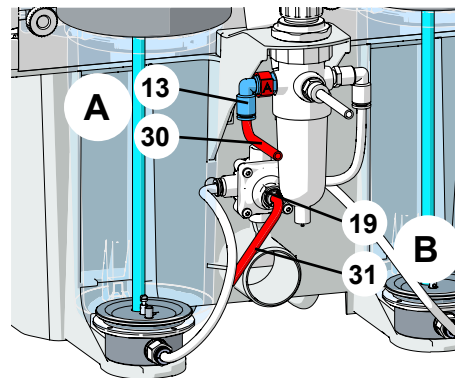


Abb. 2

#### 4.3.2 1-Tank-Ausführung:

- ⇒ Mit „A“ gekennzeichneten Schlauch (30) bis zum Anschlag in den mit „A“ gekennzeichneten Schlauchanschluss (13) einstecken.
- ⇒ Mit „B“ gekennzeichneten Schlauch (31) bis zum Anschlag in den mit „B“ gekennzeichneten Schlauchanschluss (22) einstecken (am Strahltank).

Beim Stecken der Schläuche ist ein leichter Widerstand spürbar zu überwinden.

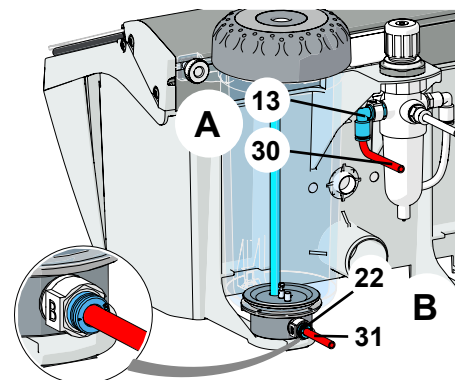


Abb. 3

### 4.4 Druckluft-Anschluss

- ⇒ Druckluftschlauch (11) bis zum Anschlag in Luftanschluss (14) einstecken. Dabei ist ein leichter Widerstand spürbar zu überwinden.
- ⇒ Passende Schlauchkupplung aus beiliegendem Anschlusset auswählen und am Schlauchende anbringen.
- ⇒ An Druckluftnetz anschließen.

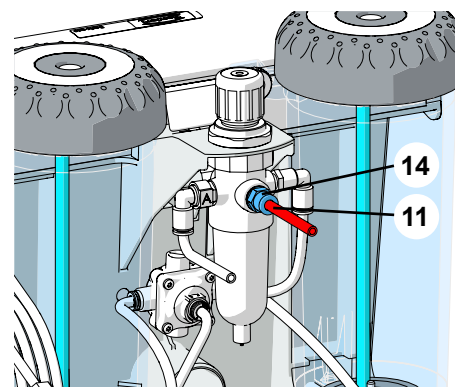


Abb. 4

## 4.5 Elektrischer Anschluss



Vergewissern Sie sich, dass die Spannungsangabe auf dem Typenschild und die Netzspannung übereinstimmen.

- ⇒ Netzkabel (12, Abb. 1) entrollen.
- ⇒ Netzstecker in Steckdose der Gebäudeinstallation einstecken.

## 4.6 Anschluss an Absaugung

- ⇒ Saugschlauch der Absaugung auf das Absaugrohr (18) aufstecken.

Bei Absaugungen mit Einschaltautomatik:

- ⇒ Netzstecker des Strahlgeräts in die Verbrauchersteckdose der Absaugung einstecken.

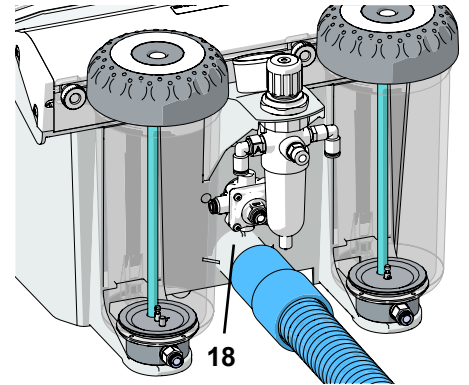


Abb. 5

## 4.7 Füllen der Strahl tanks



**Achtung:** Betätigen Sie nie den Fußschalter beim Füllvorgang.



**Beim Öffnen der Strahl tanks stehen diese trotz Druckanzeige nur dann unter Druck, wenn Sie den Fußschalter betätigen.**

- ⇒ Strahlmittel nur bis zur max. Füllhöhe (Verdickung des Tankmantels unterhalb des Gewindes) einfüllen.



**Vor dem Verschließen des Tanks unbedingt die Gewinde an Deckel und Tank sowie die Dichtung von Strahlmittelresten reinigen.**

- ⇒ Tankdeckel schließen.



**Achtung:** Tankdeckel beim Aufschrauben nicht verkanten.

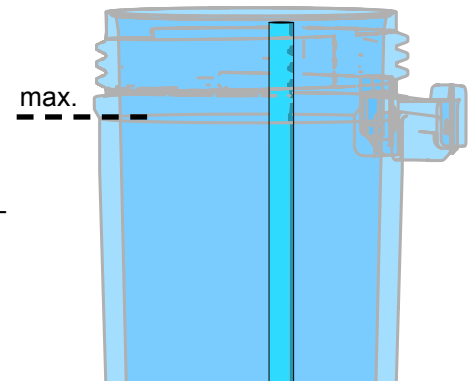


Abb. 6

Verwenden Sie immer nur sauberes und trockenes Strahlmittel der entsprechenden Körnung (siehe Zubehör).

### 4.7.1 Freigegebene Strahlmittel

- Cobra (Renfert GmbH)
- Rolloblast (Renfert GmbH)
- ROCATEC (3M ESPE)

Strahlmittel anderer Hersteller können verarbeitet werden, wenn Korngröße, Kornform und Reinheitsgrad den oben genannten Materialien entsprechen.

## 5. Bedienung

- ⇒ Beleuchtung (4) einschalten.
- ⇒ Am Wahlschalter (3) den Strahltank wählen (nur bei 2-Tank-Variante).

**i** *Während der Tankauswahl Fußschalter nicht betätigen.*

- ⇒ Handstück des gewählten Strahl tanks (siehe Farbmarkierungen) aus der Halterung nehmen.
- ⇒ Fußschalter (10, Abb.1) betätigen.
  - ◆ Der Strahlsand wird gefördert solange der Fußschalter betätigt wird.

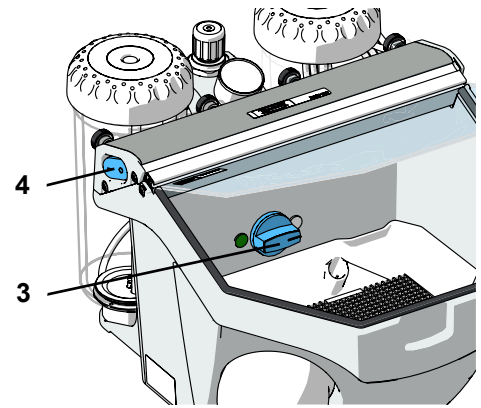


Abb. 7

### 5.1 Hinweise zum Strahlen

Flächiges Strahlen mit Breitschlitzdüsen:  
**90003-1739** 1,5 x 3,5 mm [0.059 x 0.138 inch]

**i** *Beim Strahlen von Glaskeramik >> Herstellerhinweise beachten.*

### 5.2 Arbeitsdruck einstellen

- ⇒ Handstück des gewählten Strahl tanks (siehe Farbmarkierungen) aus der Halterung nehmen.
- ⇒ Fußschalter betätigen.
- ⇒ Am Druckregler (6) Strahl druck einstellen.
  - ◆ Die Anzeige erfolgt auf dem Manometer (7).

**!** **Maximalen Druck nicht überschreiten** (siehe „Technische Daten“).

**i** *Die Druckeinstellung gilt bei der 2-Tank-Version für beide Strahl tanks.*

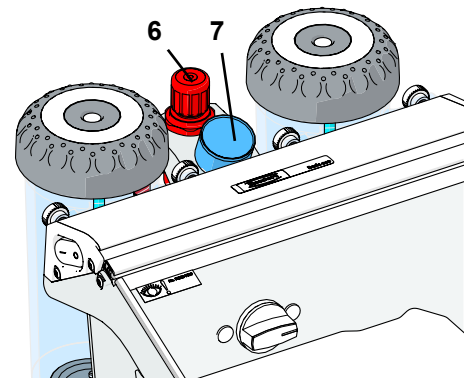


Abb. 8

## 6. Reinigung / Wartung

**⚠** Das Gerät enthält im Innern keine Teile, die einer Wartung bedürfen.  
 Das Öffnen des Geräts, über das im Folgenden Beschriebene hinaus, ist nicht zulässig!

**⚠** Vor Reinigungs- und Wartungsarbeiten:

- ▶ Gerät ausschalten und Netzstecker ziehen!
- ▶ Gerät von Druckluft trennen!

### 6.1 Gehäuse / Tanks reinigen

- ⇒ **KEINE** lösungsmittelhaltigen Reiniger oder Desinfektionsmittel verwenden!
- ⇒ **KEINE** aggressiven oder scheuernde Reiniger verwenden.
- ⇒ Gehäuse und Alu-Profil nur mit einem leicht angefeuchteten, weichen Tuch ohne starken Druck abwischen.
- ⇒ Tanks und Tankdeckel nur trocken auswischen!

## 6.2 Säubern des Innenraumes

- ⇒ Bodengitter und Strahlschutzmatte entnehmen.
- ⇒ Strahlraum aussaugen.
- ⇒ Gehäuse regelmäßig auf Beschädigungen unterhalb des Bodengitters / Strahlschutzmatte prüfen.
- ⇒ Beschädigtes Bodengitter / Strahlschutzmatte austauschen.

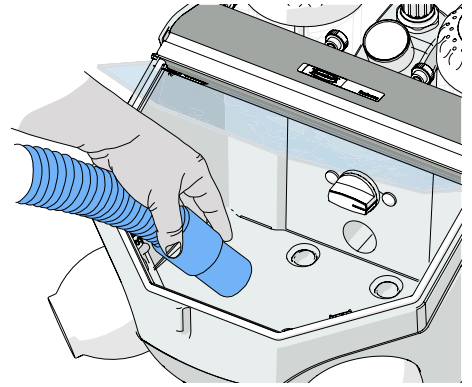


Abb. 9

## 6.3 Kondenswasser

- ⇒ Kontrolle des Wasserabscheiders (21).
- ⇒ Entwässerung über Ventil (20).

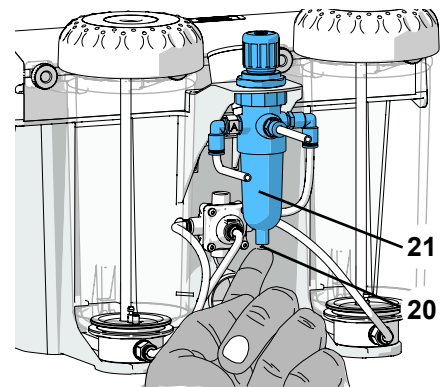


Abb. 10

## 6.4 Strahldüsen-Wechsel

Montage siehe Zubehör-Beilage.

## 6.5 Dosierdüse reinigen

Die Dosierdüse der Mischkammer kann durch Verunreinigungen und feuchten Strahlsand verstopfen.

Zum Reinigen wird die Dosierdüse mit dem beiliegenden Dosier-nippelwerkzeug (23, Abb. 1) entnommen und nach dem Reinigen wieder eingesetzt.

- ⇒ Strahltank vollständig aussaugen.
- ⇒ Dosierdüse mit Werkzeug fassen und nach oben herausziehen (Abb. 11).
- ⇒ Dosierdüse reinigen (z.B. ausblasen).
- ⇒ Dosierdüse wieder einsetzen.

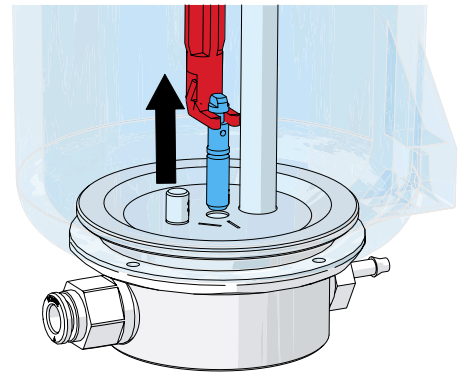


Abb. 11



**Dosierdüse muss vor dem Wiedereinsetzen völlig trocken sein!**

- ⇒ Bei Strahl tanks 25 - 70 µm muss die Dosierdüse ausgerichtet werden (Abb. 12)!



**Siehe auch Beilage „Dosierdüse reinigen“**

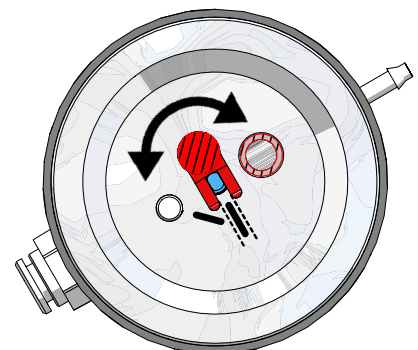


Abb. 12

## 6.6 Lampenabdeckung

Zum Reinigen (z.B. Entfernen von Strahlmittel und Staub), kann die Lampenabdeckung (50) abgenommen werden.

⇒ Lampenabdeckung hinten an beiden Seiten fassen und nach unten/vorne abziehen.

⇒ Lampenabdeckung reinigen.

⇒ Lampenabdeckung mit „TOP“ beschrifteter Kante in Profil einsetzen und hintere Kante nach oben drücken, bis sie einrastet.



**Nicht ohne Lampenabdeckung arbeiten, da sonst die Schutzabdeckung der Lampe, die nicht einzeln gewechselt werden kann, matt wird!**

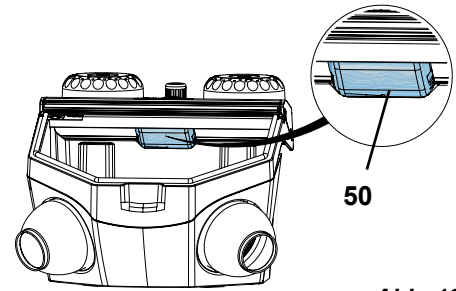


Abb. 13

Im Laufe der Zeit kann die Lampenabdeckung matt werden. Sie kann als Ersatzteil bestellt werden.

## 6.7 Ersatzteile

Verschleiß- bzw. Ersatzteile finden Sie in der Ersatzteilliste im Internet unter [www.renfert.com/p918](http://www.renfert.com/p918).

Aus der Garantieleistung ausgeschlossene Teile (Verschleißteile, Verbrauchsteile) sind in der Ersatzteilliste gekennzeichnet.

Seriennummer, Herstelldatum und Geräte-Version befinden sich auf dem Geräte-Typenschild.

## 7. Störungen beseitigen

Fehler	Ursache	Abhilfe
<b>Keine Luft und kein Sand.</b>	<ul style="list-style-type: none"> <li>• Strahldüse am Handstück verstopft.</li> <li>• Anschlussschläuche des Fußschalters abgeknickt.</li> <li>• Tankwahlschalter auf Zwischenstellung.</li> </ul>	<ul style="list-style-type: none"> <li>• Düse vom Handstück abschrauben und durchblasen.</li> <li>• Strahlschlauch ohne Düse durch Betätigen des Fußschalters freiblasen.</li> <li>• Anschlussschläuche überprüfen und korrigieren.</li> <li>• Schalter bis zum spürbaren Einrasten weiterdrehen.</li> </ul>
<b>Nur Luft und kein Sand / wenig Sand.</b>	<ul style="list-style-type: none"> <li>• Dosierdüse der Mischkammer ist durch verunreinigten oder feuchten Strahlsand verstopft.</li> <li>• Filterkombination der Mischkammer verstopft.</li> <li>• Strahlmittel unrein oder feucht.</li> </ul>	<ul style="list-style-type: none"> <li>• Dosierdüse reinigen, siehe Kap. 6.5.</li> <li>• Filterpatrone (17, Abb. 1) austauschen (Gabelschlüssel SW14).</li> <li>• Strahlmittel auswechseln.</li> </ul>
<b>Druckregler lässt sich nicht verstellen.</b>	<ul style="list-style-type: none"> <li>• Verstellknopf des Druckreglers ist verriegelt.</li> </ul>	<ul style="list-style-type: none"> <li>• Verstellknopf des Druckreglers zum entriegeln nach oben ziehen.</li> </ul>
<b>Gerät strahlt dauernd.</b>	<ul style="list-style-type: none"> <li>• Fußschalter falsch angeschlossen.</li> <li>• Ventil im Fußschalter defekt.</li> </ul>	<ul style="list-style-type: none"> <li>• Anschluss des Fußschalters überprüfen und korrigieren.</li> <li>• Fußschalter austauschen.</li> </ul>
<b>Lampe leuchtet nicht.</b>	<ul style="list-style-type: none"> <li>• Netzkabel nicht angeschlossen.</li> <li>• Beleuchtung defekt.</li> </ul>	<ul style="list-style-type: none"> <li>• Netzkabel anschließen.</li> <li>• Beleuchtung ersetzen durch Service oder siehe Ersatzteilliste.</li> </ul>
<b>Druckluft entweicht aus Fußschalter.</b>	<ul style="list-style-type: none"> <li>• Pneumatikschläuche sind falsch angeschlossen.</li> </ul>	<ul style="list-style-type: none"> <li>• Anschlüsse wechseln.</li> </ul>
<b>Fußschalter schaltet nicht ein.</b>	<ul style="list-style-type: none"> <li>• Kein Druck auf dem Druckluftanschluss.</li> <li>• Pneumatikschläuche sind abgeknickt.</li> </ul>	<ul style="list-style-type: none"> <li>• Druckluftleitungen bzw. Kompressor überprüfen.</li> <li>• Schläuche neu verlegen.</li> </ul>
<b>Fußschalterschläuche können nicht mehr vom Gerät entfernt werden.</b>	<ul style="list-style-type: none"> <li>• Push-in-Anschluss ist nicht entriegelt (Abb. 2 / 3).</li> </ul>	<ul style="list-style-type: none"> <li>• Drücken Sie fest gegen den schlauchseitigen Ring des Push-in-Anschlusses und ziehen Sie kräftig an dem Schlauch.</li> </ul>

## 8. Technische Daten

Nennspannung	230 V	120 V	100 V
zulässige Netzspannung:	220 - 240 V	120 V	100 V
Netzfrequenz:	50 / 60 Hz		
Leistungsaufnahme:	9 W		
maximaler Anschlussdruck:	6 - 8 bar [87- 116 psi]		
Arbeitsdruck:	1 - 6 bar [14.5 - 87 psi]		
Maße (Breite x Höhe x Tiefe):	350 x 275 x 400 mm [13.8 x 10.8 x 15.7 inch]		
Gewicht, ca.:			
1-Tank-Version:	4,4 kg [9.7 lbs]		
2-Tank Version:	5,5 kg [12.1 lbs]		
Ø Druckluftschlauch:			
innen:	4 mm [157 mil]		
außen:	6 mm [236 mil]		
Ø Saugstutzen für externe Absaugung:			
innen:	35 mm [1.38 inch]		
außen:	40 mm [1.57 inch]		
Strahlkammervolumen:	10 l [2.64 US gal]		
Füllmenge Tanks, je:	1000 ml [34 fl oz]		

## 9. Garantie

Bei sachgemäßer Anwendung gewährt Renfert Ihnen auf alle Teile des Geräts eine **Garantie von 3 Jahren**.

Voraussetzung für die Inanspruchnahme der Garantie ist das Vorhandensein der Original-Verkaufsrechnung des Fachhandels.

Ausgeschlossen aus der Garantieleistung sind Teile, die einer natürlichen Abnutzung ausgesetzt sind (Verschleißteile), sowie Verbrauchsteile. Diese Teile sind in der Ersatzteilliste gekennzeichnet.

Die Garantie erlischt bei unsachgemäßer Verwendung, bei Missachtung der Bedienungs-, Reinigungs-, Wartungs- und Anschlussvorschriften, bei Eigenreparatur oder Reparaturen, die nicht durch den Fachhandel durchgeführt werden, bei Verwendung von Ersatzteilen anderer Hersteller und bei ungewöhnlichen oder nach den Verwendungsvorschriften nicht zulässigen Einflüssen.

Garantieleistungen bewirken keine Verlängerung der Garantie.

## 10. Entsorgungshinweise

### 10.1 Entsorgung des Gerätes

Die Entsorgung des Geräts muss durch einen Fachbetrieb erfolgen. Der Fachbetrieb ist dabei über gesundheitsgefährliche Rückstände im Gerät zu informieren.

#### 10.1.1 Entsorgungshinweis für die Länder der EU

Zur Erhaltung und Schutz der Umwelt, der Verhinderung der Umweltverschmutzung, und um die Wiederverwertung von Rohstoffen (Recycling) zu verbessern, wurde von der europäischen Kommission eine Richtlinie erlassen, nach der elektrische und elektronische Geräte vom Hersteller zurückgenommen werden, um sie einer geordneten Entsorgung oder einer Wiederverwertung zuzuführen.



**Die Geräte, die mit diesem Symbol gekennzeichnet sind, dürfen innerhalb der Europäischen Union daher nicht über den unsortierten Siedlungsabfall entsorgt werden.**

Bitte informieren Sie sich bei Ihren lokalen Behörden über die ordnungsgemäße Entsorgung.

#### 10.1.2 Besondere Hinweise für Kunden in Deutschland

Bei den Renfert Elektrogeräten handelt es sich um Geräte für den kommerziellen Einsatz.

Diese Geräte dürfen nicht an den kommunalen Sammelstellen für Elektrogeräte abgegeben werden, sondern werden direkt von Renfert zurückgenommen. Über die aktuellen Möglichkeiten zur Rückgabe informieren Sie sich bitte im Internet unter **www.renfert.com**

**Hochaktuell und ausführlich auf ...  
Up to date and in detail at ...  
Actualisé et détaillé sous ...  
Aggiornato e dettagliato su ...  
La máxima actualidad y detalle en ...  
Актуально и подробно на ...**

**[www.renfert.com](http://www.renfert.com)**

Renfert GmbH • Untere Gießwiesen 2 • 78247 Hilzingen/Germany  
Tel.: +49 7731 82 08-0 • Fax: +49 7731 82 08-70  
[www.renfert.com](http://www.renfert.com) • [info@renfert.com](mailto:info@renfert.com)

Renfert USA • 3718 Illinois Avenue • St. Charles IL 60174/USA  
Tel.: +1 6307 62 18 03 • Fax: +1 6307 62 97 87  
[www.renfert.com](http://www.renfert.com) • [info@renfertusa.com](mailto:info@renfertusa.com)  
USA: Free call 800 336 7422

**Renfert**

making work easy

EN



## BASIC eco

TRANSLATION OF THE ORIGINAL INSTRUCTIONS FOR USE

Made in Germany

21-6722 13022020



# Contents

EN

<b>1. Introduction</b>	<b>3</b>
1.1 Employed symbols	3
<b>2. Safety</b>	<b>3</b>
2.1 Intended use	3
2.2 Improper use	3
2.3 Ambient conditions for safe operation	4
2.4 Ambient conditions for storage and transport	4
2.5 Hazard and warning information	4
2.5.1 General information	4
2.5.2 Specific instructions	5
2.6 Authorised persons	5
2.7 Liability exclusion	5
<b>3. Product description</b>	<b>6</b>
3.1 General description	6
3.2 Components and functional elements	6
3.3 Standard delivery	7
3.4 Delivery format	7
3.5 Accessories	7
<b>4. Installation</b>	<b>8</b>
4.1 Unpacking	8
4.2 Setting up	8
4.3 Connect foot switch	8
4.3.1 2 Tank version:	8
4.3.2 1 Tank version:	8
4.4 Compressed air connection	8
4.5 Electrical connection	9
4.6 Connect to extraction unit	9
4.7 Filling the sandblasting tanks	9
4.7.1 Authorised sandblasting material	9
<b>5. Operation</b>	<b>10</b>
5.1 Blasting notes	10
5.2 Select blasting pressure	10
<b>6. Cleaning / maintenance</b>	<b>10</b>
6.1 Clean housing / tanks	10
6.2 Cleaning the Interior	11
6.3 Condensation	11
6.4 Blasting nozzle replacement	11
6.5 Cleaning the dosing nozzle	11
6.6 Lamp cover	12
6.7 Spare parts	12
<b>7. Trouble shooting</b>	<b>12</b>
<b>8. Technical data</b>	<b>13</b>
<b>9. Warranty</b>	<b>13</b>
<b>10. Disposal instructions</b>	<b>13</b>
10.1 Disposing of the unit	13
10.1.1 Information on disposal for countries within the EC	13

# 1. Introduction

## 1.1 Employed symbols

In these instructions or on the unit itself you will find symbols which have the following meaning:



### **Danger**

This indicates an imminent risk of injury. Please observe the accompanying documents!



### **Electrical hazard**

There is a risk of electrical shock.



### **Attention**

Failure to observe the associated information can result in damage to the unit.



### **Note**

The operating instructions contain useful information to make handling easier.



### **Attention!**

Wear eye protection.



The unit complies with the relevant EC guidelines.



The unit is subject to the EC guidelines 2002/96/EG (WEEE Directive).

### ► List, particular attention should be paid

- List
  - List according to importance.

⇒ Instructions / appropriate action / input / operational sequence:

You will be asked to carry out the action in a specified order.

- ◆ Result of an action / reaction of the device / reaction of the program:

The unit or program reacts as a result of your actions or when a specific incident occurs.

Other symbols are explained as they occur.

# 2. Safety

## 2.1 Intended use

The Basic line of sandblasting units are designed for use in dental laboratories to remove investment residues, oxides on cast objects, and for surface treatment.

Other areas of use also include divesting press ceramic or sandblasting porcelain occlusal surfaces.

## 2.2 Improper use

Only spare parts and accessories supplied or authorized by Renfert GmbH may be used with this product. If other spare parts or accessories are used, this could have a detrimental effect on the safety of the device, increase the risk of serious injury and lead to damage to the environment or the device itself.

## 2.3 Ambient conditions for safe operation

The device may only be operated:

- Indoors
- Up to an altitude of 2,000 m above sea level,
- At an ambient temperature of between 5 - 40 °C [41 - 104 °F] \*),
- At a maximum relative humidity of 80 % at 31 °C [87.8 °F], dropping to a linear of up to 50 % Relative humidity at 40 °C [104 °F] \*),
- With mains power where the voltage fluctuations do not exceed 10 % of the nominal value,
- Under contamination level 2 conditions,
- Under over-voltage category II conditions,

\*) Between 5 - 30 °C [41 - 86 °F] the device can be operated at a relative humidity of up to 80 %. At temperatures between 31 - 40 °C [87.8 - 104 °F] the humidity must decrease proportionally in order to ensure operational readiness (e.g. at 35 °C [95 °F] = 65 % humidity, at 40 °C [104 °F] = 50 % humidity). The device may not be operated at temperatures above 40 °C [104 °F].

## 2.4 Ambient conditions for storage and transport

For storage and transport the following specifications to ambient conditions apply:

- Ambient temperature - 20 – + 60 °C [-4 – + 140 °F].
- Maximum relative humidity 80 %.

## 2.5 Hazard and warning information



### 2.5.1 General information

- ▶ If the device is not used in compliance with the supplied instructions, the safety of the device can no longer be guaranteed.
- ▶ The device may only be operated using a mains cable with the country-specific plug system. Any necessary alterations must be carried out by a qualified electrician.
- ▶ The device may only be operated if the information on the identification plate conforms to the specifications of your local mains power supply.
- ▶ The device may only be plugged into outlets which are connected to the protective conductor system.
- ▶ The mains plug must be easily accessible.
- ▶ Disconnect the device from the mains before carrying out work on the electrical parts.
- ▶ It is the responsibility of the operator that national regulations during operation and regarding a repeated safety inspection of electrical equipment are complied with. For Germany these are the regulation 3 by DGUV (German Statutory Accident Insurance) in relation with VDE 0701-0702 (Association for Electrical & Electronic Technology).
- ▶ Check connection cables (such as power supply cords), tubes and housing (i.e. the key-pad) regularly for damage (i.e. kinks, cracks and porosity) or signs of ageing. Devices with damaged connection cables, tubes or housing parts or other defects must not be operated!
- ▶ Defective devices must be put out of service immediately. Remove the mains plug and ensure the device is not used. Send the device for repair!
- ▶ Only operate the device under supervision.
- ▶ Please observe the national accident prevention regulations!
- ▶ Information on REACH and SVHC is available on our website [www.renfert.com](http://www.renfert.com), in the Support area.

## 2.5.2 Specific instructions

- ▶ Always disconnect the unit from the compressed air and power sources prior to beginning any maintenance work.
- ▶ When working on the tank (filling up, cleaning, maintenance) wear protective glasses for protecting your eyes.
- ▶ Any residue of abrasive material on the gasket may lead to leakage and early wear of the gasket. After filling up clean the thread and the gasket and close the lid properly.
- ▶ DO NOT use solvent-containing cleaning agents or disinfectants.
- ▶ Solvents and tensides can create micro-cracking in the plastic (danger of explosion!). Clean the tank and the lid only with a dry cloth. Do not write or stick something on the tanks.
- ▶ Do not unscrew the tank lid as long as the pressure had not been released.
- ▶ Check the tanks and the lids regularly on damages and replace them in case of doubt.
- ▶ Check the tank cover for correct seating prior to beginning operation. Covers that are not securely closed can suddenly be blown off as the tank pressure increases. The resulting flying parts and abrasive represent a serious hazard.
- ▶ Never operate the blasting units without suitable dust extraction and appropriate protective gear, as this could result in health hazards. The type of dust extraction should be selected on the basis of the dust being generated. Follow here absolutely EN 60335-2-69 appendix AA or ask the appropriate authorities.
- ▶ Improper use can result in the risk of eye or skin injuries.
- ▶ Never direct the blasting material towards eyes or unprotected areas of skin!
- ▶ Never work with the view screen open!
- ▶ Caution: Failure to wear proper eye protection can result in eye injury due to particles suspended in the air. Always wear proper eye protection to protect your vision!
- ▶ Do not employ the foot switch when only the compressed air supply hose is connected. The loose hose could wrap around itself and cause serious injury.

## 2.6 Authorised persons

This product may only be used by persons over the age of 14.

Operation and service may only be carried out by trained personnel.

Repairs which are not described in these instructions may only be carried out by skilled electricians and the specialist dealers.

## 2.7 Liability exclusion

Renfert GmbH shall be absolved from all claims for damages or warranty if:

- ▶ The product is employed for any purposes other than those cited in the operating instructions.
- ▶ The product is altered in any way other than those alterations described in the operating instructions.
- ▶ The product is repaired by other than an authorized facility or if any but Renfert OEM parts are employed.
- ▶ The product continues to be employed, despite obvious safety faults.
- ▶ In the case of mechanical impact or if the unit is dropped.

# 3. Product description

## 3.1 General description

In a laboratory, the sandblasting unit is used to remove investment material deposits, oxides on cast metal objects and for conditioning surfaces.

The sandblasting unit is available in a 1 tank and 2 tank version. The 1 tank version can be upgraded with a second tank (see accessories) to a 2 tank version.

## 3.2 Components and functional elements

- 1 Hand sleeves
- 2 Base grid
- 3 Selector switch (only on the 2 tanks version)
- 4 ON / OFF switch (lighting)
- 5 Tank lid
- 6 Pressure regulator
- 7 Pressure gauge
- 8 Protection screen
- 9 Hand piece
- 10 Foot switch
- 11 Compressed air tube
- 12 Power cord
- 13 Foot switch connection (A) (push-in connection)
- 14 Air connection (push-in connection)
- 15 Sandblasting tank
- 16 Mixing chamber
- 17 Filter cartridge (push-in connection)
- 18 Suction tube
- 19 Foot switch connection (B) (push-in connection)
- 20 Water trap valve
- 21 Water trap
- 22 Foot switch connection (B) (push-in connection) (only on the 1 tank version)
- 23 Dosing nipple tool
- 24 Connection set

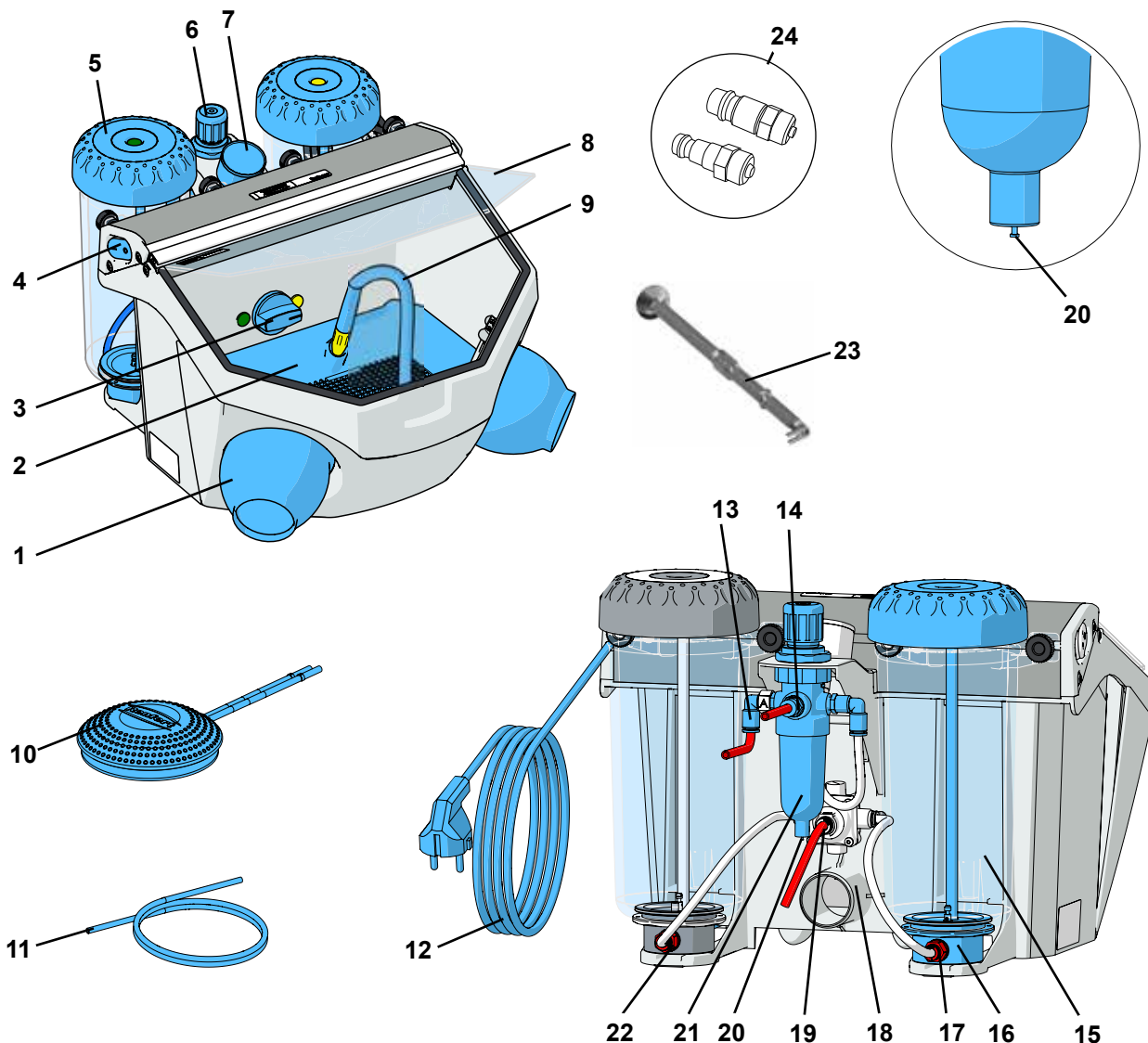


Fig. 1

### 3.3 Standard delivery

- 1 Sandblasting unit *Basic eco*
- 1 Foot switch
- 1 Connection set
- 1 Dosing nipple tool
- 1 Supplement dosing nipple tool
- 1 Quick Start Guide

### 3.4 Delivery format

- 1 tank version: 2949 1XXX, 2949 3XXX, 2949 5050
- 2 tank version: 2949 2XXX, 2949 4XXX, 2949 5025

### 3.5 Accessories

#### Additional tank

- 2947-0050 Additional tank 25 - 70 µm
- 2947-0250 Additional tank 70 - 250 µm

#### Abrasives

##### Cobra aluminium oxide

- |           |                          |               |
|-----------|--------------------------|---------------|
| 1594-1105 | 25 µm [500 mesh], white  | 5 kg canister |
| 1594-1205 | 50 µm [270 mesh], white  | 5 kg canister |
| 1594-2220 | 50 µm [270 mesh], white  | 20 kg bucket  |
| 1584-1005 | 90 µm [170 mesh], white  | 5 kg canister |
| 1583-1005 | 110 µm [150 mesh], white | 5 kg canister |
| 1583-1020 | 110 µm [150 mesh], white | 20 kg bucket  |
| 1587-1005 | 125 µm [115 mesh], pink  | 5 kg canister |
| 1587-1020 | 125 µm [115 mesh], pink  | 20 kg bucket  |
| 1585-1005 | 250 µm [60 mesh], white  | 5 kg canister |
| 1585-1020 | 250 µm [60 mesh], white  | 20 kg bucket  |

##### Rolloblast glass beads

- |           |                       |                  |
|-----------|-----------------------|------------------|
| 1594-1305 | 50 µm [400-200 mesh]  | 5 kg canister    |
| 1594-2312 | 50 µm [400-200 mesh]  | 12.5 kg canister |
| 1589-1005 | 100 µm [170-100 mesh] | 5 kg canister    |

#### Nozzles

##### Round nozzles

- |            |                      |
|------------|----------------------|
| 90002-1203 | 0,4 mm [0.0158 inch] |
| 90003-3213 | 0,6 mm [0.0236 inch] |
| 90002-1204 | 0,8 mm [0.0315 inch] |
| 90003-3211 | 1,0 mm [0.0394 inch] |
| 90003-3214 | 1,2 mm [0.0473 inch] |
| 90002-1205 | 1,4 mm [0.0552 inch] |
| 90002-1206 | 2,0 mm [0.0788 inch] |

##### Slotted nozzles

- |            |                                     |
|------------|-------------------------------------|
| 90003-1739 | 1,5 x 3,5 mm [0.0591 x 0.1379 inch] |
|------------|-------------------------------------|

## 4. Installation

EN

### 4.1 Unpacking

- ⇒ Take the unit and all the accessories out of the package.
- ⇒ Check to ensure all delivery parts are complete (compare “Included in Delivery”).

### 4.2 Setting up

- ⇒ Place the unit on a level and stable base.

### 4.3 Connect foot switch

The following tubes (30, 31) are already connected to the foot switch.

#### 4.3.1 2 Tank version:

- ⇒ Push the tube marked „A“ (30) as far as it will go into the tube connection point „A“ (13).
  - ⇒ Push the tube marked „B“ (31) as far as it will go into the tube connection point „B“ (19).
- When inserting the tubes you will notice a slight resistance which must be overcome.

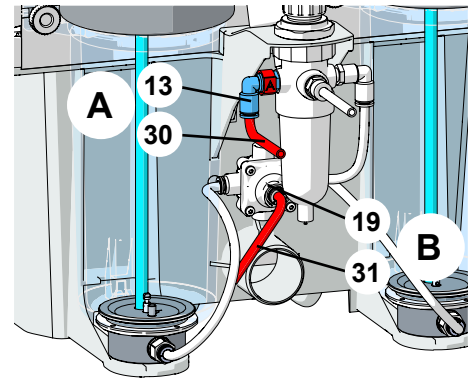


Fig. 2

#### 4.3.2 1 Tank version:

- ⇒ Push the tube marked „A“ (30) as far as it will go into the tube connection point „A“ (13).
  - ⇒ Push the tube marked „B“ (31) as far as it will go into the tube connection point „B“ (22) (on sandblasting tank).
- When inserting the tubes you will notice a slight resistance which must be overcome.

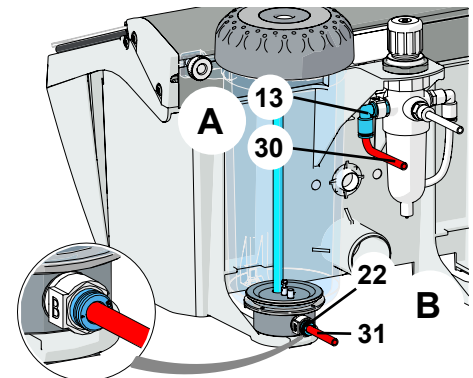


Fig. 3

### 4.4 Compressed air connection

- ⇒ Push the compressed air tube (11) onto the tube connection point (14) as far as it will go. In doing so there will be a slight resistance to overcome.
- ⇒ Select the relevant hose connection piece from the enclosed attachment set and fit it onto the end of the tube.
- ⇒ Attach to the compressed air network.

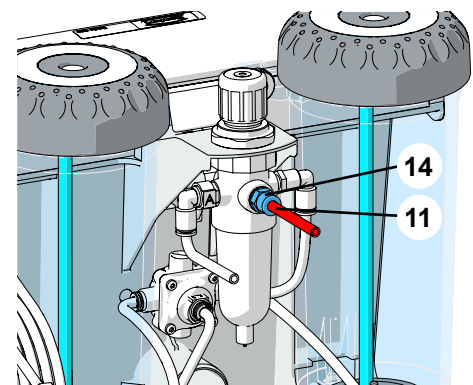


Fig. 4

## 4.5 Electrical connection



Ensure that the voltage information on the type plate and the mains voltage are compatible.

⇒ Unroll the power cable (12, Fig. 1).

⇒ Insert the power plug into the building installed wall socket.

## 4.6 Connect to extraction unit

⇒ Connect the suction tube from the extraction unit to the suction pipe (18).

For suction devices with automatic activation:

⇒ connect the mains plug from the sandblasting unit into the user socket on the suction device.

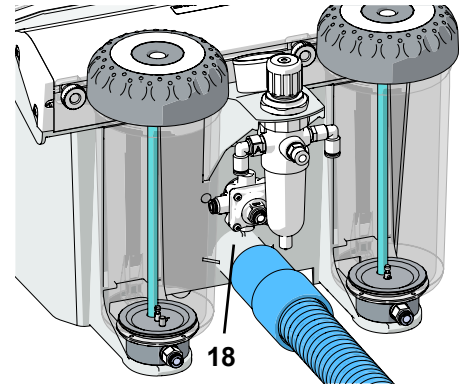


Fig. 5

## 4.7 Filling the sandblasting tanks



**Attention:** Never press the foot switch during filling.



*Even though the manometer may indicate pressure, the sandblasting tanks are only under pressure if the foot switch is engaged.*

⇒ Add abrasive up to the maximum fill level  
(the point where the tank jacket thickens just below the thread).



**Before closing the tank, clean the screw thread on the lid and the tank and remove any sandblasting residue from the seal.**

⇒ Reinstall the tank cover.



**Attention:** Do not tilt the tank lid when unscrewing.

Always use only clean, dry abrasive of the appropriate grain size (refer to the accessories).

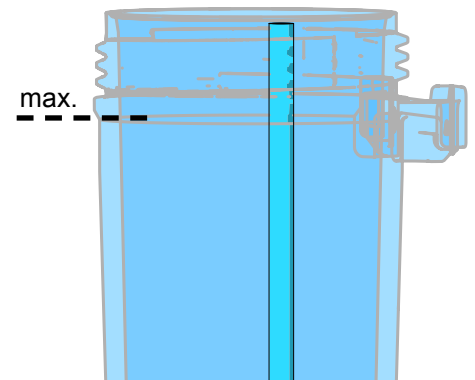


Fig. 6

### 4.7.1 Authorised sandblasting material

- Cobra (Renfert GmbH)
- Rolloblast (Renfert GmbH)
- ROCA TEC (3M ESPE)

Sandblasting materials from other manufacturers may be used providing the grain size, grain shape and degree of purity comply with the above mentioned materials.



## 5. Operation

- ⇒ Switch the illumination on (4).
- ⇒ Select the blasting tank at the selection switch (3) (only on the 2 tanks version).

**i** **Do not operate the foot switch during tank selection.**

- ⇒ Take the handpiece out of the holder of the relevant sandblasting tank (see color markings).
- ⇒ Activate the foot switch (10, Fig. 1).
  - ◆ The sandblasting material will flow as long as the foot switch is activated.

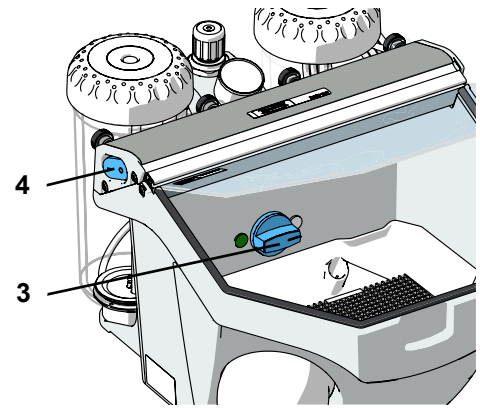


Fig. 7

### 5.1 Blasting notes

Flat blasting with wide nozzles:

**90003-1739** 1,5 x 3,5 mm [0.059 x 0.138 inch]

**i** **When blasting glass ceramics, refer to manufacturer's notes.**

### 5.2 Select blasting pressure

- ⇒ Take the handpiece out of the holder of the relevant sandblasting tank (see color markings).
- ⇒ Activate the foot switch.
- ⇒ Set the sandblasting pressure at the pressure regulator (6).
  - ◆ The amount of pressure will be shown on the pressure gauge (7).

**!** **Do not exceed the maximum pressure (see „Technical Data“).**

**i** **In the 2 tank version the amount of pressure selected applies for both blasting tanks.**

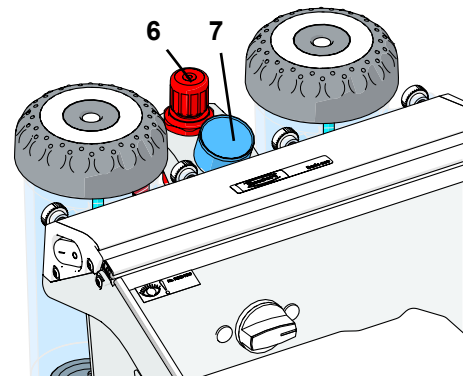


Fig. 8

## 6. Cleaning / maintenance



Inside the extractor there are small parts which require maintenance. Opening the device, other than for the processes described below, is not permissible!



Before cleaning or servicing:

- ▶ Switch off and unplug the device!
- ▶ Disconnect the appliance from the compressed air supply!

### 6.1 Clean housing / tanks

- ⇒ **DO NOT** use solvent-containing cleaning agents or disinfectants.
- ⇒ **DO NOT** use aggressive or abrasive cleaning agents.
- ⇒ Wipe the housing and aluminium frame gently with a slightly damp cloth, do not apply pressure.
- ⇒ Wipe out the tanks and lids only with a dry cloth!

## 6.2 Cleaning the Interior

- ⇒ Remove bottom grate and the blast protection mat.
- ⇒ Vacuum the blasting chamber.
- ⇒ Check the unit regularly for damage underneath the bottom grate / blast protection mat.
- ⇒ Exchange the damaged bottom grate / blast protection mat.

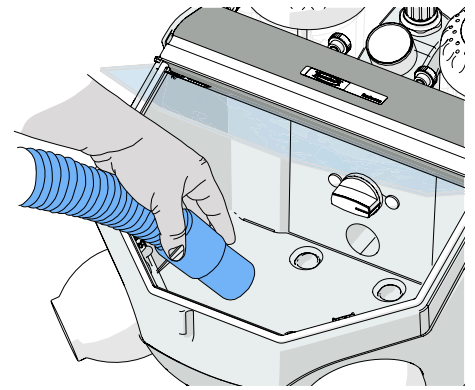


Fig. 9

## 6.3 Condensation

- ⇒ Inspect the water separator (21).
- ⇒ Drain any water off through the valve (20).

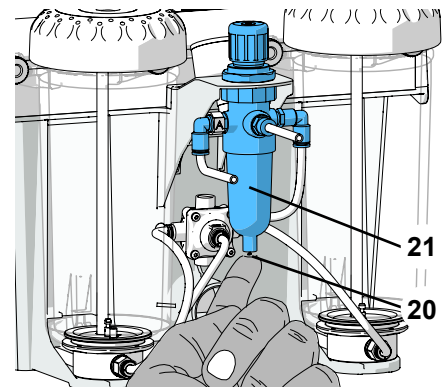


Fig. 10

## 6.4 Blasting nozzle replacement

For installation see accessory supplement.

## 6.5 Cleaning the dosing nozzle

The dosing nozzle from the mixing chamber can become blocked due to contamination and moist blasting sand.

The blasting nozzle is removed for cleaning with the enclosed dosing nipple tool (23, Fig. 1) and replaced again afterwards.

- ⇒ Vacuum clean the blasting tank completely.
- ⇒ Hold the dosing nozzle with the tool and pull upwards (Fig. 11).
- ⇒ Clean the dosing nozzle (e.g. blow with compressed air).
- ⇒ Replace dosing nozzle.



**Before remounting, the dosing nozzle should be completely dry!**

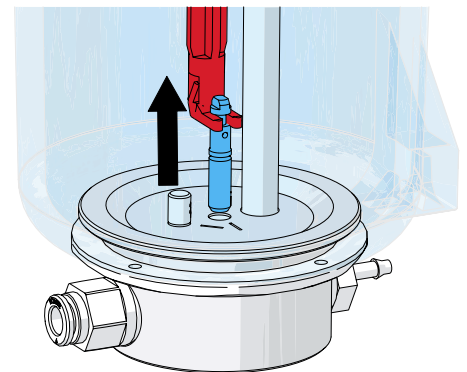


Fig. 11

- ⇒ The dosing nozzle must be adjusted with blasting tanks of 25 - 70 µm (Fig. 12)!



**See also supplement „Cleaning the dosing nozzle“**

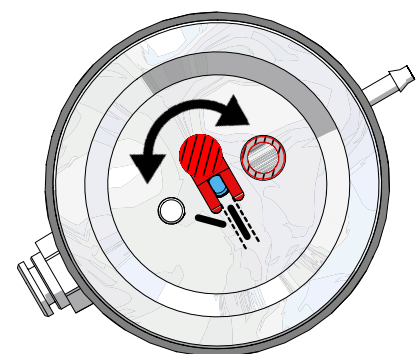


Fig. 12

## 6.6 Lamp cover

It is possible to remove the lamp cover (50) when cleaning (e.g. removing sandblasting residues and dust).

- ⇒ Hold the lamp cover at the back on both sides and pull forwards to remove.
- ⇒ Clean the lamp cover.
- ⇒ Insert the side of the lamp cover marked „TOP“ into the frame and press the back edge up until it locks into place.



**Do not operate without the lamp cover in place, otherwise the protective shield, which cannot be exchanged, will become matt!**

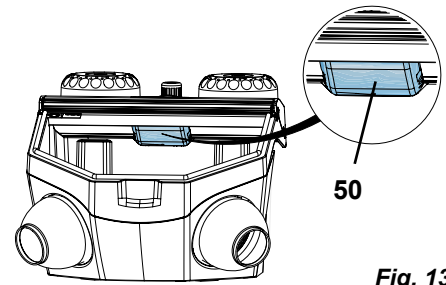


Fig. 13

In the course of time, the lamp cover can become matt. This cover can be ordered as a spare part.

## 6.7 Spare parts

You can find components subject to wear and the spare parts on the spare part list in the internet at [www.renfert.com/p918](http://www.renfert.com/p918).

The components excluded from the warranty (such as consumables or parts subject to wear and tear) are marked on the spare part list.

Serial number and date of manufacturing are shown on the type plate of the unit.

## 7. Trouble shooting

Problem	Possible cause	Corrective action
<b>No air and no abrasive.</b>	<ul style="list-style-type: none"> <li>• Blasting nozzle blocked at the hand-piece.</li> <li>• Foot switch connecting lines kinked.</li> <li>• Tank selection switch in an intermediate position.</li> </ul>	<ul style="list-style-type: none"> <li>• Unscrew the nozzle from the hand-piece and blow it out.</li> <li>• With the nozzle removed, blow out the blasting hose by activating the foot pedal.</li> <li>• Inspect/correct the connection lines.</li> <li>• Turn the switch until you feel it click into place.</li> </ul>
<b>Only air, no or very little abrasive.</b>	<ul style="list-style-type: none"> <li>• The dosage nozzle in the mixing chamber is blocked due to contaminated or moist sand.</li> <li>• Mixing chamber filter combination blocked.</li> <li>• Abrasive contains impurities or is moist.</li> </ul>	<ul style="list-style-type: none"> <li>• Cleaning the dosing nozzle, see chapter 6.5.</li> <li>• Change filter cartridge (17, Fig. 1) (wrench SW14).</li> <li>• Replace the abrasive.</li> </ul>
<b>Pressure control cannot be adjusted.</b>	<ul style="list-style-type: none"> <li>• The pressure control button is locked.</li> </ul>	<ul style="list-style-type: none"> <li>• Pull the pressure control button upwards to unlock.</li> </ul>
<b>Unit blasts continuously.</b>	<ul style="list-style-type: none"> <li>• Foot switch connected incorrectly.</li> <li>• Valve in foot switch is defective.</li> </ul>	<ul style="list-style-type: none"> <li>• Inspect / correct the foot switch connection.</li> <li>• Replace foot switch.</li> </ul>
<b>Lamp is not alight.</b>	<ul style="list-style-type: none"> <li>• Power cord not plugged in.</li> <li>• Illumination defect.</li> </ul>	<ul style="list-style-type: none"> <li>• Plug the power cord into the wall outlet.</li> <li>• Change light using the service or see spare part list.</li> </ul>
<b>Compressed air leaking from the foot switch.</b>	<ul style="list-style-type: none"> <li>• Pneumatic hoses reversed.</li> </ul>	<ul style="list-style-type: none"> <li>• Reverse the connections.</li> </ul>
<b>Foot switch fails to switch on.</b>	<ul style="list-style-type: none"> <li>• No pressure at the compressed air connection.</li> <li>• Pneumatic hoses are kinked.</li> </ul>	<ul style="list-style-type: none"> <li>• Inspect the compressed air lines and/or the compressor.</li> <li>• Reposition the hoses.</li> </ul>
<b>Foot switch hoses cannot be disconnected from the unit.</b>	<ul style="list-style-type: none"> <li>• Push-in connection is not released (Fig. 2 / 3).</li> </ul>	<ul style="list-style-type: none"> <li>• Press the push-in connection ring on the hose side firmly while pulling on the hoses.</li> </ul>

## 8. Technical data

Nominal Voltage	230 V	120 V	100 V
Permissible mains voltage:	220 - 240 V	120 V	100 V
Mains frequency:	50 / 60 Hz		
Power consumption:	9 W		
Maximum connection pressure:	6 - 8 bar [87- 116 psi]		
Working pressure:	1 - 6 bar [14.5 - 87 psi]		
Dimensions (Width x Height x Depth):	350 x 275 x 400 mm [13.8 x 10.8 x 15.7 inch]		
Weight, approx.: 1 tank version: 2 tank version:	4.4 kg [9.7 lbs] 5.5 kg [12.1 lbs]		
Ø Compressed air hose: interior: exterior:	4 mm [157 mil] 6 mm [236 mil]		
Ø Size of pipe union for external extraction unit: interior: exterior:	35 mm [1.38 inch] 40 mm [1.57 inch]		
Blasting chamber volume:	10 l [2.64 US gal]		
Tank capacity, each:	1000 ml [34 fl oz]		

## 9. Warranty

Provided the unit is properly used, Renfert warrants all components for **3 years**.

Warranty claims may only be made upon presentation of the original sales receipt from the authorized dealer.

Parts which are subject to natural wear and tear (wear parts) and consumables are excluded from the guarantee. These parts are marked in the spare part list.

The warranty is voided in the case of improper use; failure to observe the operating, cleaning, maintenance and connection instructions; in case of independent repairs or repairs by unauthorized personnel; if spare parts from other manufacturers are employed, or in case of unusual influences or influences not in compliance with the utilization instructions.

Warranty service shall not extend the original warranty.

## 10. Disposal instructions

### 10.1 Disposing of the unit

The unit must be disposed of by an authorized recycling operation. The selected firm must be informed of all possibly health-hazardous residues in the unit.

#### 10.1.1 Information on disposal for countries within the EC

To conserve and protect the environment, prevent environmental pollution and improve the recycling of raw materials, the European Commission adopted a directive that requires the manufacturer to accept the return of electrical and electronic units for proper disposal or recycling.



**Within the European Union units with this symbol should not therefore be disposed of in unsorted domestic waste.**

For more information regarding proper disposal please apply at your local authorities.

**Hochaktuell und ausführlich auf ...  
Up to date and in detail at ...  
Actualisé et détaillé sous ...  
Aggiornato e dettagliato su ...  
La máxima actualidad y detalle en ...  
Актуально и подробно на ...**

**[www.renfert.com](http://www.renfert.com)**

Renfert GmbH • Untere Gießwiesen 2 • 78247 Hilzingen/Germany  
Tel.: +49 7731 82 08-0 • Fax: +49 7731 82 08-70  
[www.renfert.com](http://www.renfert.com) • [info@renfert.com](mailto:info@renfert.com)

Renfert USA • 3718 Illinois Avenue • St. Charles IL 60174/USA  
Tel.: +1 6307 62 18 03 • Fax: +1 6307 62 97 87  
[www.renfert.com](http://www.renfert.com) • [info@renfertusa.com](mailto:info@renfertusa.com)  
USA: Free call 800 336 7422

**Renfert**

making work easy

FR



# BASIC eco

TRADUCTION DU MODE D'EMPLOI D'ORIGINE

Made in Germany

21-6722 13022020

# Sommaire

FR

<b>1. Introduction</b>	<b>3</b>
1.1 Symboles utilisés	3
<b>2. Sécurité</b>	<b>3</b>
2.1 Utilisation conforme	3
2.2 Utilisation non conforme	3
2.3 Conditions ambiantes pour une utilisation en toute sécurité	4
2.4 Conditions d'environnement pour le stockage et le transport	4
2.5 Indications de dangers et avertissements	4
2.5.1 Remarques générales	4
2.5.2 Remarques spécifiques	5
2.6 Personnel autorisé	5
2.7 Exclusion de responsabilité	5
<b>3. Description du produit</b>	<b>6</b>
3.1 Description générale	6
3.2 Composants et éléments fonctionnels	6
3.3 Étendue de la livraison	7
3.4 Modèles commercialisés	7
3.5 Accessoires	7
<b>4. Mise en service</b>	<b>8</b>
4.1 Déballage	8
4.2 Installation	8
4.3 Raccordement de la commande à pied	8
4.3.1 Version à 2 silos	8
4.3.2 Version à 1 silo	8
4.4 Raccord à air comprimé	8
4.5 Raccordement électrique	9
4.6 Raccordement au système d'aspiration	9
4.7 Remplissage du silo de sablage	9
4.7.1 Abrasifs autorisés	9
<b>5. Utilisation</b>	<b>10</b>
5.1 Remarques	10
5.2 Réglage de la pression de travail	10
<b>6. Nettoyage / Maintenance</b>	<b>10</b>
6.1 Nettoyage du boîtier/silo	10
6.2 Nettoyage de la cabine de sablage	11
6.3 Eau de condensation	11
6.4 Remplacement des buses	11
6.5 Nettoyage de la buse de dosage	11
6.6 Écran de la lampe	12
6.7 Pièces de rechange	12
<b>7. Élimination de défauts</b>	<b>12</b>
<b>8. Caractéristiques techniques</b>	<b>13</b>
<b>9. Garantie</b>	<b>13</b>
<b>10. Méthodes d'élimination</b>	<b>13</b>
10.1 Élimination de l'appareil	13
10.1.1 Consignes de mise aux déchets destinées aux pays de l'UE	13

# 1. Introduction

## 1.1 Symboles utilisés

Vous trouverez dans le présent mode d'emploi ainsi que sur l'appareil des symboles ayant la signification suivante :



**Danger**

**Il y a un danger imminent de risque de blessure. Tenir compte de la documentation jointe!**



**Tension électrique**

**Il y a risque de danger à cause de la tension électrique.**



**Attention**

**Par non observation de l'avertissement il y a risque d'endommager l'appareil.**



**Indication**

**Donne des conseils utiles à l'utilisateur, pour faciliter la manipulation.**



**Attention!**

**Porter des lunettes de protection.**



**L'appareil est conforme aux directives de l'UE applicables.**



**L'appareil est soumis à la directive UE 2002/96/CE (directive DEEE).**

### ► Énumération, point important à noter

- énumération
- sous-point de l'énumération

⇒ Instruction / opération nécessaire / saisie / ordre des opérations :

Vous êtes invité(e) à effectuer les opérations mentionnées et ce, dans l'ordre indiqué.

◆ Résultat d'une opération / réaction de l'appareil / réaction du programme :

L'appareil ou le programme réagit à une opération que vous avez effectuée ou à un événement particulier.

Les autres symboles seront présentés au fur et à mesure de leur apparition.

## 2. Sécurité

### 2.1 Utilisation conforme

Cet appareil de sablage Basic est utilisé dans les laboratoires de prothèses dentaires pour enlever les restes de matériau de revêtement et d'oxyde sur les pièces coulées et pour perfectionner le travail de surfaces.

Other areas of use also include divesting press ceramic or sandblasting porcelain occlusal surfaces.

### 2.2 Utilisation non conforme

Seuls les accessoires et pièces de rechange fournis ou autorisés par la société Renfert GmbH peuvent être utilisés avec ce produit. L'utilisation d'autres accessoires et pièces de rechange peut compromettre la sécurité de l'appareil, présente un risque de blessures graves, peut causer des dégâts à l'environnement ou endommager le produit.



## 2.3 Conditions ambiantes pour une utilisation en toute sécurité

L'appareil ne doit être exploité :

- que dans des locaux intérieurs,
- que jusqu'à une hauteur de 2 000 m au-dessus du niveau de la mer,
- qu'à une température ambiante de 5 à 40 °C [de 41 à 104 °F] \*),
- que sous une humidité relative de 80 % à 31 °C [87,8 °F] au maximum, diminuant linéairement pour atteindre une humidité relative de 50 % à 40 °C [104 °F] \*),
- en cas d'alimentation secteur que si les variations de tension ne dépassent pas 10 % de la valeur nominale,
- qu'à un degré de pollution 2,
- qu'avec la catégorie de surtension II.

\*) De 5 à 30 °C [41 à 86 °F], l'appareil sera opérationnel si l'humidité ne dépasse pas 80 %. À des températures de 31 à 40 °C [87,8 à 104 °F], l'humidité devra diminuer proportionnellement afin de garantir la disponibilité opérationnelle (à 35 °C [95 °F] = 65 % d'humidité, à 40 °C [104 °F] = 50 % d'humidité, par exemple). L'appareil ne doit jamais être exploité si la température ambiante dépasse 40 °C [104 °F].

## 2.4 Conditions d'environnement pour le stockage et le transport

Pour le stockage et le transport, les conditions d'environnement à respecter sont les suivantes:

- température ambiante comprise entre - 20 à + 60 °C [- 4 à + 140 °F],
- humidité relative maximale de 80 %.

## 2.5 Indications de dangers et avertissements



### 2.5.1 Remarques générales

- ▶ Si l'appareil n'est pas utilisé conformément au présent mode d'emploi, la protection prévue ne peut plus être garantie.
- ▶ L'appareil ne doit être mis en service qu'avec un câble d'alimentation doté d'une fiche adaptée au type local de prise électrique. Seul un personnel spécialisé en électrotechnique est autorisé à effectuer la transformation éventuellement nécessaire.
- ▶ L'appareil ne doit être mis en service que si la tension indiquée sur sa plaque signalétique correspond à celle du réseau électrique régional.
- ▶ L'appareil ne doit être branché que sur une prise de courant étant reliée au circuit de protection.
- ▶ La fiche d'alimentation doit être facilement accessible.
- ▶ Avant de procéder à toute intervention sur ses éléments électriques, débranchez toujours l'appareil.
- ▶ L'observation des prescriptions nationales concernant le service et la vérification de sécurité répétitive des appareils électriques est la responsabilité d'opérateur. En Allemagne il s'agit de la prescription 3 de la DGUV (assurance nationale contre les accidents) en relation avec la norme VDE 0701-0702 (fédération des industries de l'électrotechnique, de l'électronique).
- ▶ All faut vérifier régulièrement l'absence de détériorations (telles que pliures, fissures, porosité) ou de signes de vieillissement sur les câbles de raccordement (par ex. câble d'alimentation), les tuyaux et le boîtier (par ex. film recouvrant les touches).  
Les appareils présentant des défauts ou dont les câbles, les tuyaux ou le boîtier sont défectueux ne doivent plus être utilisés !
- ▶ Les appareils endommagés doivent être immédiatement mis hors service. Débrancher la fiche d'alimentation et prendre des mesures afin d'empêcher toute remise en service. Envoyer l'appareil pour réparation !
- ▶ N'utiliser l'appareil que sous surveillance.
- ▶ Prière de bien vouloir respecter les instructions nationales préventives aux accidents !
- ▶ Vous trouverez des informations sur REACH et SVHC sur notre site internet [www.renfert.com](http://www.renfert.com) dans la section Service.

## 2.5.2 Remarques spécifiques

- ▶ Avant de faire des travaux d'entretien sur l'appareil couper l'alimentation en air comprimé et en courant.
- ▶ Lors de travaux sur le silo de sablage (remplissage, nettoyage, et entretien) protéger vos yeux en portant des lunettes de protection.
- ▶ Des résidus d'abrasif sur les joints conduisent à une non étanchéité et une usure prématurée. Après le remplissage nettoyer les filetages et les joints et visser fortement le couvercle.
- ▶ **NE PAS UTILISER** de produits de nettoyage ou désinfectants solvantés.
- ▶ Des produits détergents et des tensides peuvent provoquer la formation de micro-fissures dans le matériau synthétique (risque d'explosion !). Ne nettoyer les silos de sablage qu'en les frottant avec un chiffon sec. Ne pas mettre d'inscription ni faire de collage sur les silos.
- ▶ Avant de dévisser le couvercle, dégazer le silo.
- ▶ Vérifier régulièrement les silos et les cou-vertcles pour voir s'il ne se trouve pas de détérioration. En cas de doute échanger les!
- ▶ Avant la mise en marche vérifier la bonne mise en place du couvercle. Un couvercle mal fermé peut s'ouvrir comme sous l'effet d'une explosion. Les pièces projetées en l'air et l'éjection brutale de l'abrasif risquent de provoquer des blessures.
- ▶ Ne faire jamais fonctionner de sa bleuses sans une aspiration appropriée ou une protection personnelle adéquate, afin de ne pas mettre votre santé en jeu. Adapter le mode d'aspiration aux poussières produites. Veuillez tenir absolument compte de la norme EN 60335-2-69 annexe AA ou bien prenez contact avec vos autorités compétentes.
- ▶ En cas d'emploi incorrect de l'appareil il y a risque de blessures aux yeux ou sur la peau.
- ▶ Ne jamais sabler dans la direction des yeux ou sur une partie de peau non couverte!
- ▶ Ne jamais sabler la vitre ouverte!
- ▶ Attention: des parties qui volent çà et là peuvent, si vous ne portez pas de protection pour vos yeux, blesser l'œil. Protégez votre vue en portant des lunettes de protection lors de l'emploi de l'appareil!
- ▶ Ne pas actionner la commande à pied aussi longtemps que le tuyau d'arrivée d'air comprimé se trouve seul branché. Les coups donnés par le tuyau non branché pourraient provoquer des blessures graves.

## 2.6 Personnel autorisé

Le produit est prévu pour être utilisé par des personnes ayant au moins 14 ans. L'utilisation et la maintenance ne sont autorisées qu'à un personnel formé à cet effet.

Les travaux de réparation qui ne sont pas décrits dans cette information utilisateur ne doivent être effectués que par un électricien ou le commerce spécialisé.

## 2.7 Exclusion de responsabilité

Renfert GmbH déclinera tout droit d'indemnisation et de garantie si:

- ▶ le matériel a été utilisé dans d'autres buts que ceux décrits dans l'instruction de service.
- ▶ le matériel a été d'une façon ou d'une autre transformé - à l'exception des modifications citées dans le mode d'emploi.
- ▶ l'appareil a été réparé par une personne non autorisée, ou dans le cas où les pièces détachées ne seraient pas d'origine Renfert.
- ▶ le matériel a été utilisé alors qu'il présentait des défauts de sécurité.
- ▶ si le produit a subi des chocs mécaniques ou s'il a été fait tomber.

# 3. Description du produit

## 3.1 Description générale

Dans les laboratoires dentaires, la sableuse est utilisée pour l'élimination des résidus de revêtement et des oxydes des pièces coulées, de même que pour le traitement de surface.

La sableuse est disponible avec 1 silo et avec 2 silos. Il est possible de transformer la version à 1 silo en version à 2 silos en ajoutant un silo.

## 3.2 Composants et éléments fonctionnels

- |  |  |
|--|--|
| 1 Manchettes   | 14 Prise d'air (raccord push-in)   |
| 2 Grille de fond                                       | 15 Silo de sablage   |
| 3 Sélecteur (seulement sur la version à 2 réservoirs)  | 16 Chambre de mélange  |
| 4 Commutateur MARCHÉ/ARRÊT (éclairage)                 | 17 Cartouche de filtre (raccord push-in)   |
| 5 Couvercle du silo                                    | 18 Tube d'aspiration   |
| 6 Prise d'air  | 19 Raccord de la commande à pied (B) (raccord push-in)   |
| 7 Manomètre  | 20 Vanne du purgeur  |
| 8 Vitre de protection                                  | 21 Purgeur d'eau   |
| 9 Pièce à main   | 22 Raccord de la commande à pied (B) (raccord push-in) (seulement sur la version à 1 réservoirs) |
| 10 Commande à pied                                     | 23 Outil pour buse de dosage   |
| 11 Tuyau d'alimentation en air comprimé                | 24 Ensemble de raccordement  |
| 12 Câble de raccordement                               |  |
| 13 Raccord de la commande à pied (A) (raccord push-in) |  |

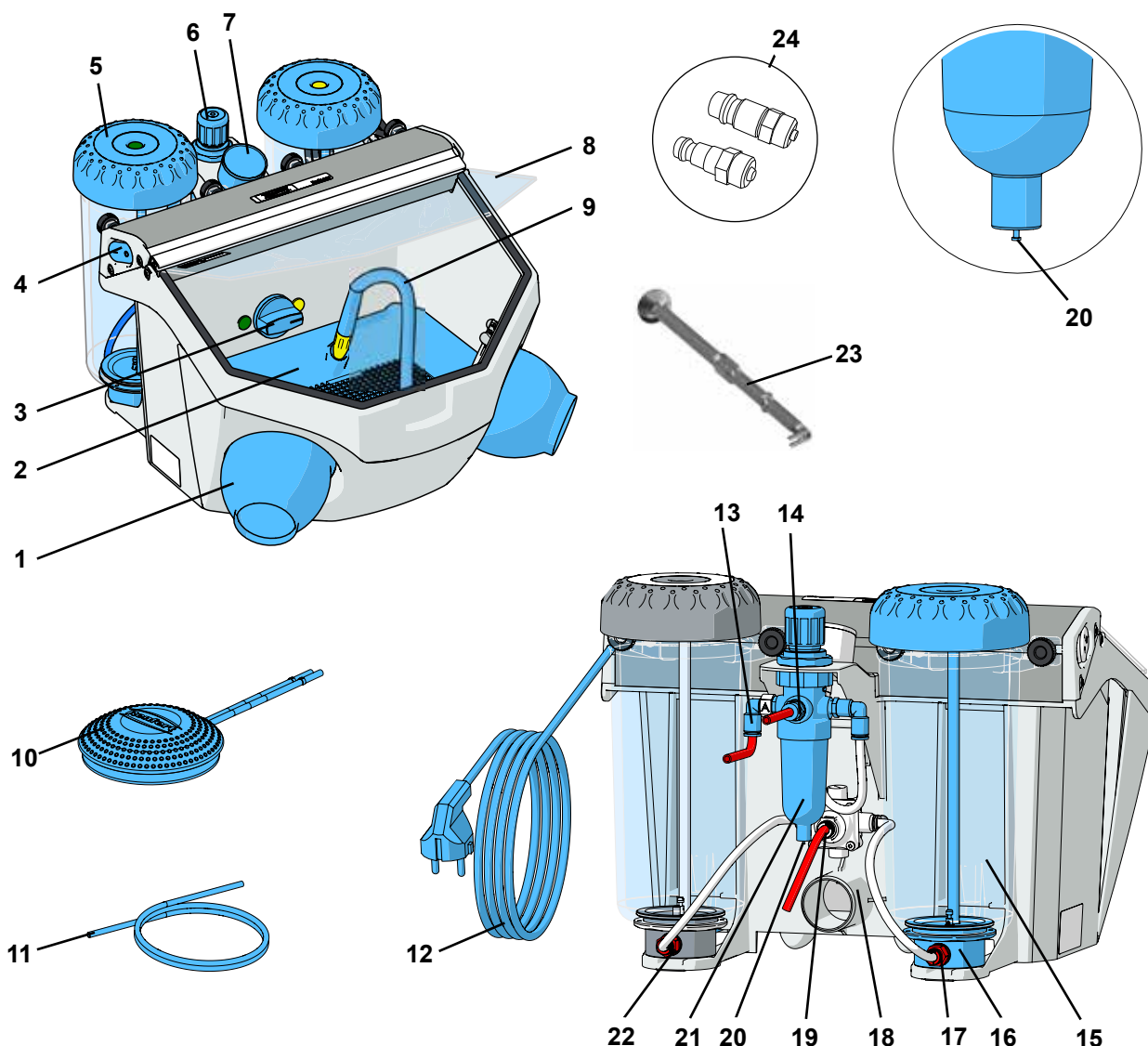


Fig. 1

### 3.3 Étendue de la livraison

- 1 Sableuse standard *Basic eco*
- 1 Commande à pied
- 1 Jeu de raccordement
- 1 Outil pour buse de dosage
- 1 Encart outil pour buse de dosage
- 1 Quick Start Guide

### 3.4 Modèles commercialisés

Version à 1 silo : 2949 1XXX, 2949 3XXX, 2949 5050

Version à 2 silos : 2949 2XXX, 2949 4XXX, 2949 5025

### 3.5 Accessoires

#### Silos de sablage supplémentaires

2947-0050 Silo de sablage supplémentaires: 25 - 70 µm

2947-0250 Silo de sablage supplémentaires: 70 - 250 µm

#### Abrasifs

##### Oxide d'alumine Cobra

1594-1105	25 µm [500 mesh], blanc	bidon de 5 kg
1594-1205	50 µm [270 mesh], blanc	bidon de 5 kg
1594-2220	50 µm [270 mesh], blanc	seau de 20 kg
1584-1005	90 µm [170 mesh], blanc	bidon de 5 kg
1583-1005	110 µm [150 mesh], blanc	bidon de 5 kg
1583-1020	110 µm [150 mesh], blanc	seau de 20 kg
1587-1005	125 µm [115 mesh], rose	bidon de 5 kg
1587-1020	125 µm [115 mesh], rose	seau de 20 kg
1585-1005	250 µm [60 mesh], blanc	bidon de 5 kg
1585-1020	250 µm [60 mesh], blanc	seau de 20 kg

##### Billes de verre Rolloblast

1594-1305	50 µm [400-200 mesh]	bidon de 5 kg
1594-2312	50 µm [400-200 mesh]	bidon de 12,5 kg
1589-1005	100 µm [170-100 mesh]	bidon de 5 kg

#### Buses de sablage

##### Buses rondes

90002 1203	0,4 mm [0.0158 inch]
90003 3213	0,6 mm [0.0236 inch]
90002 1204	0,8 mm [0.0315 inch]
90003 3211	1,0 mm [0.0394 inch]
90003 3214	1,2 mm [0.0473 inch]
90002 1205	1,4 mm [0.0552 inch]
90002 1206	2,0 mm [0.0788 inch]

##### Buses à fente large

90003 1739	1,5 x 3,5 mm [0.0591 x 0.1379 inch]
------------	-------------------------------------

## 4. Mise en service

### 4.1 Déballage

⇒ Sortez l'appareil et les accessoires du carton de transport.

⇒ Vérifiez qu'il ne manque rien à la livraison (voir chapitre « Étendue de la livraison »).

### 4.2 Installation

⇒ Installer l'appareil sur un support plan et solide.

### 4.3 Raccordement de la commande à pied

Les tuyaux mentionnés ci-après (30, 31) sont déjà raccordés à la commande à pied.

#### 4.3.1 Version à 2 silos:

⇒ Enfoncer le tuyau marqué d'un « A » (30) jusqu'en butée dans le raccord de tuyau marqué d'un « A » (13).

⇒ Enfoncer le tuyau marqué d'un « B » (31) jusqu'en butée dans le raccord de tuyau marqué d'un « B » (19).

Lors de l'insertion des tuyaux, il faut surmonter une légère résistance.

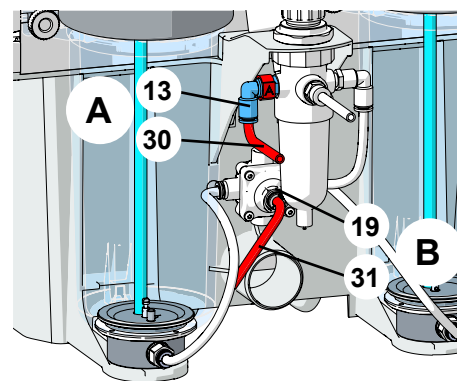


Fig. 2

#### 4.3.2 Version à 1 silo:

⇒ Enfoncer le tuyau marqué d'un « A » (30) jusqu'en butée dans le raccord de tuyau marqué d'un « A » (13).

⇒ Enfoncer le tuyau marqué d'un « B » (31) jusqu'en butée dans le raccord de tuyau marqué d'un « B » (22) (sur le silo).

Lors de l'insertion des tuyaux, il faut surmonter une légère résistance.

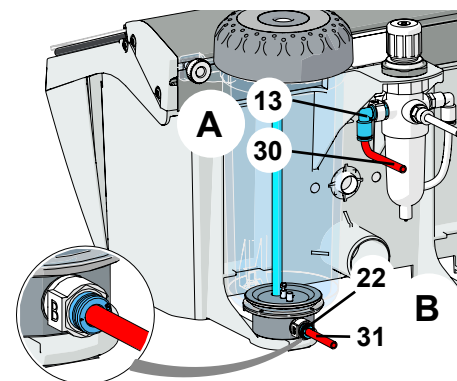


Fig. 3

### 4.4 Raccord à air comprimé

⇒ Introduire le tuyau d'alimentation en air comprimé (11) jusqu'en butée dans le raccord (14). Lors de cette opération, il faut pousser au-delà d'une légère résistance.

⇒ Choisir le raccord pour tuyau adéquat parmi les accessoires de raccordement fournis et le fixer sur l'extrémité du tuyau.

⇒ Raccorder au réseau d'air comprimé.

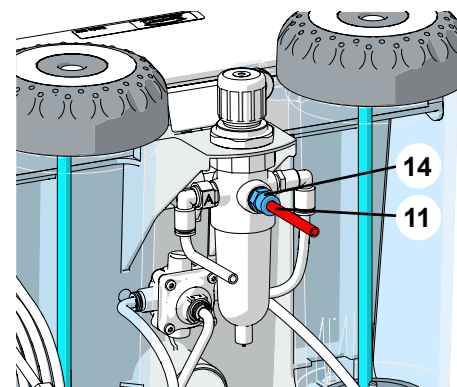


Fig. 4

## 4.5 Raccordement électrique



Vérifier que la tension indiquée sur la plaque signalétique concorde avec la tension de l'alimentation locale.

⇒ Dérouler le câble d'alimentation (12, Fig. 1).

⇒ Brancher la fiche secteur dans la prise de courant du bâtiment.

## 4.6 Raccordement au système d'aspiration

⇒ Glisser le tuyau d'aspiration du système d'aspiration sur le tube d'aspiration (18).

En cas de systèmes d'aspiration avec mise en marche automatique :

⇒ Brancher la fiche d'alimentation de l'appareil de sablage dans la prise consommateur du système d'aspiration.

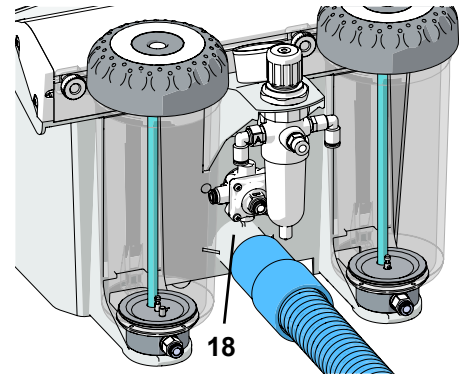


Fig. 5

## 4.7 Remplissage du silo de sablage



Attention: Ne jamais actionner la commande à pied lors du remplissage.



Lors de l'ouverture du silo de sablage celui-ci ne se trouve sous pression, même si la pression se trouve indiquée sur le manomètre, que lorsque la commande à pied est actionnée.

⇒ Ne remplir l'abrasif que jusqu'au marquage max. (Épaississement du silo de sablage au dessous du filetage).



Avant de fermer le silo, nettoyer impérativement le joint et les filetages du couvercle et du silo afin d'éliminer les résidus d'abrasif.

⇒ Fermer le couvercle du silo



Attention : Veiller à ne pas coincer le couvercle du silo en le dévissant.

N'utiliser qu'un abrasif propre et sec ayant la granulométrie correspondante (voir accessoires).

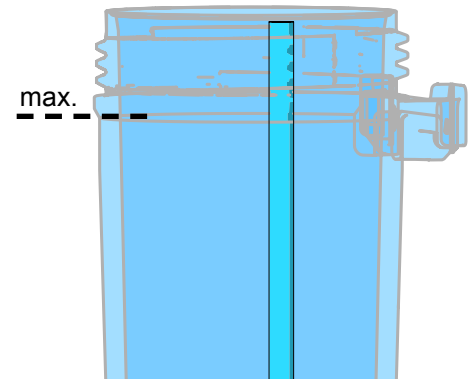


Fig. 6

### 4.7.1 Abrasifs autorisés

- Cobra (Renfert GmbH)
- Rolloblast (Renfert GmbH)
- ROCATEC (3M ESPE)

Il est possible d'utiliser des abrasifs d'autres fabricants si la taille et la forme des grains ainsi que le degré de pureté correspondent aux matériaux indiqués ci-avant.

## 5. Utilisation

- ⇒ Allumer l'éclairage (4).
- ⇒ Sélectionner le silo de sablage au moyen du sélecteur (3) (seulement sur la version à 2 réservoirs).

**i** **Ne pas activer la commande à pieds à la sélection du silo.**

- ⇒ Sortir du support la pièce à main du silo choisi (voir les repères de couleur).
- ⇒ Actionner la commande à pied (10, Fig.1).
  - ♦ L'abrasif est refoulé tant que la commande à pied est actionnée.

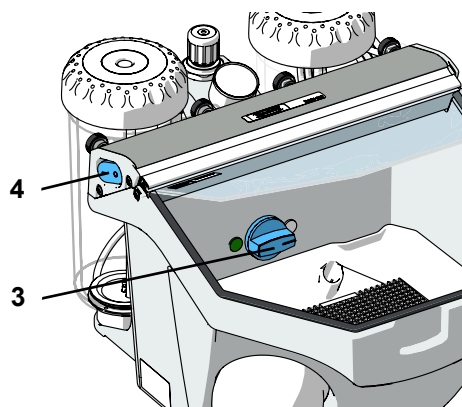


Fig. 7

### 5.1 Remarques

Sablage en surface avec buse à fente large :  
**90003-1739** 1,5 x 3,5 mm [0.059 x 0.138 inch]

**i** **Lors du sablage de vitrocéramique – respecter les indications, données par le fabricant.**

### 5.2 Réglage de la pression de travail

- ⇒ Sortir du support la pièce à main du silo choisi (voir les repères de couleur).
- ⇒ Actionner la commande à pied.
- ⇒ Régler la pression de sablage au niveau du régulateur de pression (6).
  - ♦ La pression est affichée sur le manomètre (7).

**!** **Ne pas dépasser la pression maximale (voir « Caractéristiques techniques »).**

**i** **Dans le cas du modèle à 2 silos, la pression réglée s'applique aux deux silos de sablage.**

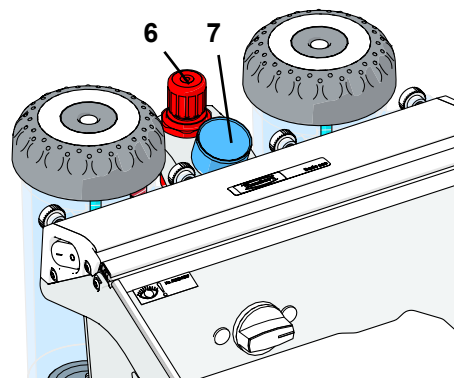


Fig. 8

## 6. Nettoyage / Maintenance



Il n'y a pas de pièces à l'intérieur de l'appareil qui nécessiteraient de la maintenance. Il est interdit d'ouvrir l'appareil, sauf de la manière décrite ci-après !



Avant le nettoyage ou la maintenance:

- ▶ Mettre l'appareil hors tension et le débrancher!
- ▶ Séparer l'appareil de l'arrivée d'air comprimé!

### 6.1 Nettoyage du boîtier/silo

- ⇒ **NE PAS UTILISER** de produits de nettoyage ou désinfectants solvantés.
- ⇒ **NE PAS UTILISER** de produits de nettoyage agressifs ou abrasifs.
- ⇒ N'essuyer le boîtier et le profilé en aluminium qu'avec un chiffon doux légèrement humide, sans trop appuyer.
- ⇒ N'essuyez qu'à sec les silos et les couvercles!

## 6.2 Nettoyage de la cabine de sablage

- ⇒ Enlever la grille de fond et le tapis de protection.
- ⇒ Aspirer la cabine de sablage.
- ⇒ Vérifier régulièrement que le boîtier n'est pas endommagé sous la grille de fond et le tapis de protection.
- ⇒ Remplacer la grille de fond / le tapis de protection s'ils sont endommagés.

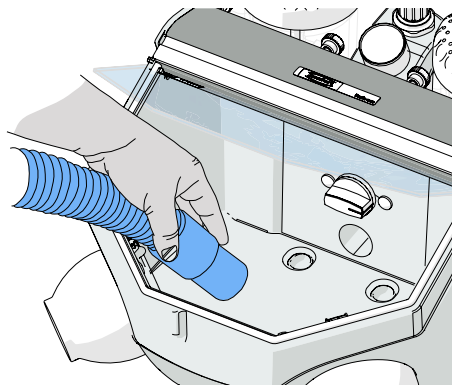


Fig. 9

## 6.3 Eau de condensation

- ⇒ Vérifier le purgeur (21).
- ⇒ Dessécher à l'aide de la soupape (20).

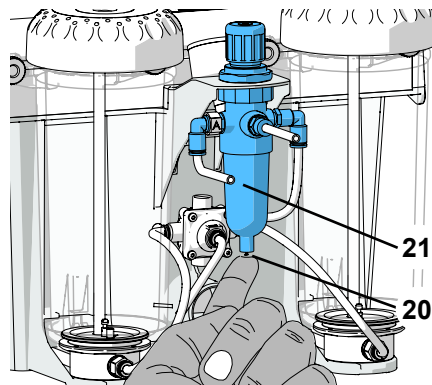


Fig. 10

## 6.4 Remplacement des buses

Pour le montage, voir le supplément accessoires.

## 6.5 Nettoyage de la buse de dosage

La buse de dosage du silo de sablage peut être bouchée par des saletés ou par du sable humide.

Pour le nettoyage, enlever la buse de dosage avec l'outil pour buse de dosage (23, Fig. 1) et la remettre en place après le nettoyage.

- ⇒ Aspirer et vider complètement le silo.
- ⇒ Saisir la buse de dosage avec l'outil et la retirer en tirant vers le haut (Fig. 11).
- ⇒ Nettoyer la buse de dosage (par exemple en la vidant et aspirant).
- ⇒ Remonter la buse de dosage.

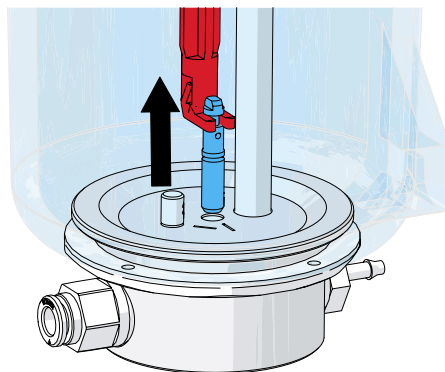


Fig. 11



**La buse de dosage doit être complètement sèche avant la réinsertion!**

- ⇒ Pour les silos de 25 - 70 µm, la buse de dosage doit être alignée (Fig. 12)!



**Voir également le complément „Nettoyage de la buse de dosage“**

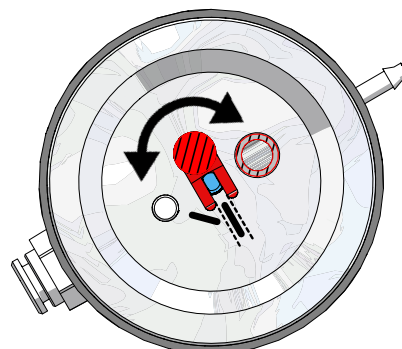


Fig. 12



## 6.6 Écran de la lampe

L'écran de la lampe (50) peut être démonté pour le nettoyage (élimination de l'abrasif et de la poussière, etc.).

- ⇒ Saisir l'arrière de l'écran de la lampe des deux côtés et le retirer par le bas/l'avant.
- ⇒ Nettoyer l'écran de la lampe.
- ⇒ Pour remettre l'écran de la lampe, placer le bord portant l'indication « TOP » dans le profilé et pousser le bord arrière vers le haut jusqu'à ce qu'il s'enclenche.

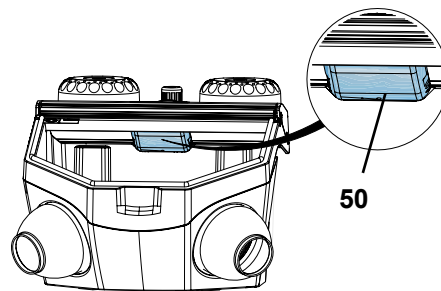


Fig. 13

**!** Ne pas travailler sans l'écran de la lampe afin de ne pas ternir la protection de la lampe. La protection de la lampe n'est pas remplaçable séparément.

L'écran de la lampe peut ternir avec le temps. Cet écran est disponible en tant que pièce de rechange.

## 6.7 Pièces de rechange

Les pièces de rechange et les pièces soumises à une usure naturelle se trouvent dans le catalogue des pièces sur le site internet [www.renfert.com/p918](http://www.renfert.com/p918).

Les pièces exclues des droits à la garantie (pièces soumises à une usure naturelle et consommables) sont marquées sur le catalogue des pièces de rechange.

Le numéro de série et la date de fabrication se trouvent sur la plaque signalétique de l'appareil.

## 7. Élimination de défauts

Défauts	Causes	Remèdes
<b>Absence d'air et de sable.</b>	<ul style="list-style-type: none"> <li>• Buse bouchée sur la pièce à main.</li> <li>• Tuyaux de raccordement de la commande à pied pliés.</li> <li>• Sélecteur de silo en position intermédiaire.</li> </ul>	<ul style="list-style-type: none"> <li>• Dévisser la buse de sablage de sur la pièce à main et purger.</li> <li>• Dégager par insufflation d'air le tuyau de sablage sans buse en actionnant la commande à pied.</li> <li>• Vérifier les tuyaux de raccordement et faire la correction.</li> <li>• Tourner l'interrupteur jusqu'à ce que son enclenchement soit perceptible.</li> </ul>
<b>Uniquement de l'air et pas d'abrasif/ peu d'abrasif.</b>	<ul style="list-style-type: none"> <li>• La buse de dosage de la chambre de mélange est bouchée soit par de l'abrasif encrassé ou bien humide.</li> <li>• Les filtres de la chambre de mélange sont bouchés.</li> <li>• Abrasif impur ou humide.</li> </ul>	<ul style="list-style-type: none"> <li>• Nettoyer la buse de dosage (voir le chap. 6.5.).</li> <li>• Remplacer la cartouche de filtre (17, Fig. 1) (clé à fourche d'ouverture 14).</li> <li>• Remplacer l'abrasif.</li> </ul>
<b>Régulateur de pression impossible à régler.</b>	<ul style="list-style-type: none"> <li>• Le bouton de réglage du régulateur de pression est verrouillé.</li> </ul>	<ul style="list-style-type: none"> <li>• Tirer le bouton de réglage du régulateur de pression vers le haut pour le déverrouiller.</li> </ul>
<b>L'appareil sable continuellement.</b>	<ul style="list-style-type: none"> <li>• Commande à pied mal branchée.</li> <li>• Soupape défectueuse dans la commande à pied.</li> </ul>	<ul style="list-style-type: none"> <li>• Vérifier et corriger le branchement de la commande à pied.</li> <li>• Échanger la commande à pied.</li> </ul>
<b>La lampe ne s'allume pas.</b>	<ul style="list-style-type: none"> <li>• Câble de réseau non branché.</li> <li>• Éclairage défectueux.</li> </ul>	<ul style="list-style-type: none"> <li>• Brancher le câble.</li> <li>• Faire remplacer l'éclairage par le service après-vente ou voir la liste des pièces de rechange.</li> </ul>
<b>Fuite d'air comprimé sur la commande à pied.</b>	<ul style="list-style-type: none"> <li>• Les tuyaux pneumatiques sont mal branchés.</li> </ul>	<ul style="list-style-type: none"> <li>• Intervertir les branchements.</li> </ul>
<b>Pas de mise en marche avec la commande à pied.</b>	<ul style="list-style-type: none"> <li>• Absence de pression sur la prise d'air comprimé.</li> <li>• Les tuyaux pneumatiques sont pliés.</li> </ul>	<ul style="list-style-type: none"> <li>• Vérifier les conduites d'air comprimé ou le compresseur.</li> <li>• Les tuyaux pneumatiques sont pliés.</li> </ul>
<b>Les tuyaux de la commande à pied ne peuvent plus être ôtés.</b>	<ul style="list-style-type: none"> <li>• Le raccordement Push-in n'est pas déverrouillé (Fig. 2 / 3).</li> </ul>	<ul style="list-style-type: none"> <li>• Appuyer fermement contre l'anneau latéral du raccordement Push-in et tirer fortement sur les tuyaux.</li> </ul>

## 8. Caractéristiques techniques

Tension nominale	230 V	120 V	100 V
Tension nominale admissible :	220 - 240 V	120 V	100 V
Fréquence réseau :	50 / 60 Hz		
Prise de puissance :	9 W		
Pression raccordée maximale :	6 - 8 bar [87- 116 psi]		
Pression de service :	1 - 6 bar [14.5 - 87 psi]		
Dimensions (Largeur x Hauteur x Profondeur) :	350 x 275 x 400 mm [13.8 x 10.8 x 15.7 inch]		
Poids, env. : Version à 1 silo : Version à 2 silos :	4,4 kg [9.7 lbs] 5,5 kg [12.1 lbs]		
Ø Flexible à air comprimé : à l'intérieur : à l'extérieur :	4 mm [157 mil] 6 mm [236 mil]		
Ø Dimension du raccord pour une aspiration externe : à l'intérieur : à l'extérieur :	35 mm [1.38 inch] 40 mm [1.57 inch]		
Volume de la cabine de sablage :	10 l [2.64 US gal]		
Volume de remplissage des réservoirs, par :	1000 ml [34 fl oz]		

FR

## 9. Garantie

En cas d'utilisation conforme, Renfert vous offre une **garantie de 3 ans** sur toutes les pièces de l'appareil.

Afin de pouvoir bénéficier des droits à la garantie, il faut disposer de l'original de la facture de vente délivrée par le revendeur spécialisé.

Les pièces soumises à une usure naturelle ainsi que les pièces consommables sont exclues des droits à la garantie. Ces pièces sont marquées sur la liste des pièces de rechange.

La garantie cessera de jouer dans les cas suivants : une utilisation non conforme, un non-respect des consignes d'utilisation, de nettoyage, de maintenance et de raccordement ; une réparation « maison » ou des réparations n'ayant pas été effectuées par le revendeur spécialisé, une utilisation de pièces de rechange d'autres fabricants ainsi que l'exposition à des influences inhabituelles ou à des influences inadmissibles selon les directives d'utilisation.

L'application de prestations de garantie ne pourra avoir pour effet le prolongement de la garantie.

## 10. Méthodes d'élimination

### 10.1 Élimination de l'appareil

L'élimination de l'appareil ne doit être fait que par une entreprise spécialisée. L'entreprise spécialisée doit être informée sur les restes nuisibles à la santé se trouvant dans l'appareil.

#### 10.1.1 Consignes de mise aux déchets destinées aux pays de l'UE

Pour sauvegarder, protéger et éviter la pollution de l'environnement et pour améliorer le recyclage des matières premières (Recycling), la commission européenne a promulgué une nouvelle directive, selon laquelle les appareils électriques et électroniques doivent être repris par le fabricant, afin de garantir une élimination conforme aux règles ou de conduire à un recyclage adéquat.



**A l'intérieur de l'union européenne tous les appareils qui sont munis de ce symbole ne doivent pas non triés être déposés dans les décharges municipales.**

Veuillez s.v.p. vous informer sur l'élimination prescrite par la loi chez vos autorités locales.

**Hochaktuell und ausführlich auf ...  
Up to date and in detail at ...  
Actualisé et détaillé sous ...  
Aggiornato e dettagliato su ...  
La máxima actualidad y detalle en ...  
Актуально и подробно на ...**

**[www.renfert.com](http://www.renfert.com)**

Renfert GmbH • Untere Gießwiesen 2 • 78247 Hilzingen/Germany  
Tel.: +49 7731 82 08-0 • Fax: +49 7731 82 08-70  
[www.renfert.com](http://www.renfert.com) • [info@renfert.com](mailto:info@renfert.com)

Renfert USA • 3718 Illinois Avenue • St. Charles IL 60174/USA  
Tel.: +1 6307 62 18 03 • Fax: +1 6307 62 97 87  
[www.renfert.com](http://www.renfert.com) • [info@renfertusa.com](mailto:info@renfertusa.com)  
USA: Free call 800 336 7422

**Renfert**

making work easy

IT



# BASIC eco

TRADUZIONE DEL MANUALE DI ISTRUZIONI ORIGINALE

Made in Germany

21-6722 13022020

# Indice

<b>1. Introduzione</b>	<b>3</b>
1.1 Simboli utilizzati	3
<b>2. Sicurezza</b>	<b>3</b>
2.1 Utilizzo conforme	3
2.2 Utilizzo non conforme	3
2.3 Condizioni ambientali per un esercizio sicuro	4
2.4 Condizioni ambientali per il magazzinaggio e il trasporto	4
2.5 Avvertenze e indicazioni sui pericoli	4
2.5.1 Avvertenze generiche	4
2.5.2 Avvertenze specifiche	5
2.6 Persone autorizzate	5
2.7 Esclusione dalla garanzia	5
<b>3. Descrizione del prodotto</b>	<b>6</b>
3.1 Descrizione generica	6
3.2 Componenti ed elementi funzionali	6
3.3 Dotazione	7
3.4 Forme di consegna	7
3.5 Accessori	7
<b>4. Messa in funzione</b>	<b>8</b>
4.1 Disimballaggio	8
4.2 Installazione	8
4.3 Raccordo del comando a pedale	8
4.3.1 Versione con 2 serbatoi	8
4.3.2 Versione con 1 serbatoio	8
4.4 Raccordo all'aria compressa	8
4.5 Collegamento elettrico	9
4.6 Collegamento all'aspirazione	9
4.7 Riempire i serbatoi	9
4.7.1 Materiali di sabbiatura approvati	9
<b>5. Operazione</b>	<b>10</b>
5.1 Note	10
5.2 Regolazione della pressione di lavoro	10
<b>6. Pulizia / Manutenzione</b>	<b>10</b>
6.1 Pulizia della scatola esterna / del serbatoio	10
6.2 Pulizia dell'interno	11
6.3 Acqua di condensa	11
6.4 Sostituzione degli ugelli	11
6.5 Pulire l'ugello dosatore	11
6.6 Copertura della lampada	12
6.7 Parti di ricambio	12
<b>7. Eliminare i malfunzionamenti</b>	<b>12</b>
<b>8. Dati tecnici</b>	<b>13</b>
<b>9. Garanzia</b>	<b>13</b>
<b>10. Indicazioni per lo smaltimento</b>	<b>13</b>
10.1 Smaltimento dell'apparecchio	13
10.1.1 Indicazioni sullo smaltimento per i paesi dell'UE	13

# 1. Introduzione

## 1.1 Simboli utilizzati

In questo manuale o sull'apparecchio si trovano dei simboli con il significato seguente:



**Pericolo**

**Pericolo immediato di lesioni. Osservare i documenti allegati!**



**Tensione elettrica**

**Pericolo dovuto alla tensione elettrica.**



**Attenzione**

**In caso di inosservanza sussiste il pericolo di danneggiare l'apparecchio.**



**Avvertenza**

**Utile descrizione offerta per facilitare l'uso dell'apparecchio.**



**Attenzione!**

**Portare gli occhiali protettivi.**



**L'apparecchio è conforme alle direttive europee applicabili.**



**L'apparecchio è soggetto alla direttiva UE 2002/96/CE (Direttiva RAEE).**

### ► Enumerazione, da osservare in modo particolare

- Enumerazione
- Enumerazione subordinata

⇒ Istruzione per l'esecuzione di manovre / azione necessaria / immissione dati / sequenza di manovre:  
Si richiede di eseguire le operazioni indicate rispettando l'ordine indicato.

- ◆ Risultato di un'azione / Reazione dell'apparecchio / Reazione del programma:  
L'apparecchio o il programma reagiscono all'azione da lei eseguita, oppure in seguito a un definito evento.

Altri simboli sono spiegati in sede di relativa applicazione.

## 2. Sicurezza

### 2.1 Utilizzo conforme

Le sabbiatrici *Basic* vengono usate nei laboratori odontotecnici per eliminare i rivestimenti residui, gli ossidi sugli oggetti fusi e per il trattamento della superficie.

Ulteriori campi d'impiego sono la smuffatura della ceramica pressofusa e la sabbiatura delle superfici occlusali in ceramica.

### 2.2 Utilizzo non conforme

Per questo prodotto sono ammessi esclusivamente accessori e ricambi forniti o approvati dalla ditta Renfert GmbH. L'impiego di accessori o ricambi diversi da quelli prescritti può compromettere la sicurezza dell'apparecchio, predispone al rischio di gravi lesioni, può provocare danni all'ambiente o danneggiare il prodotto.

## 2.3 Condizioni ambientali per un esercizio sicuro

L'apparecchio può essere azionato esclusivamente:

- in ambienti chiusi,
- fino ad una quota di 2.000 m s.l.m.,
- ad una temperatura ambiente compresa tra 5 e 40 °C [41 e 104 °F] \*),
- con un'umidità relativa massima dell' 80 % a 31 °C [87,8 °F], con decremento lineare fino al 50 % di umidità relativa a 40 °C [104 °F] \*),
- con alimentazione elettrica di rete, se le fluttuazioni non superano il 10 % del valore nominale,
- con grado di imbrattamento 2,
- con sovratensione di categoria II,

\*) Da 5 a 30 °C [41 - 86 °F] l'apparecchio è utilizzabile in condizioni di umidità atmosferica fino all' 80 %. In caso di temperature comprese tra 31 °C e 40 °C [87,8 - 104 °F] l'umidità atmosferica deve diminuire proporzionalmente, per poter garantire l'azionabilità dell'apparecchio (ad es. a 35 °C [95 °F] = 65 % di umidità, a 40 °C [104 °F] = 50 % di umidità). Con temperature superiori a 40 °C [104 °F] l'azionamento dell'apparecchio non è consentito.

## 2.4 Condizioni ambientali per il magazzinaggio e il trasporto

Per il magazzinaggio e il trasporto si devono rispettare le seguenti condizioni ambientali:

- Temperatura ambiente tra - 20 e + 60 °C [- 4 e + 140 °F],
- umidità relativa massima 80 %.

## 2.5 Avvertenze e indicazioni sui pericoli



### 2.5.1 Avvertenze generiche

- ▶ In caso l'apparecchio non sia azionato in conformità con il presente manuale di istruzioni, la sicurezza prevista non è più garantita.
- ▶ L'apparecchio può essere azionato esclusivamente con un cavo di rete munito di spina conforme al Paese di utilizzo. Un eventuale adeguamento deve essere eseguito da un elettricista specializzato.
- ▶ L'apparecchio può essere messo in funzione solamente se i dati riportati sulla targhetta identificativa coincidono con le caratteristiche della rete di alimentazione di tensione regionale.
- ▶ L'apparecchio può essere connesso esclusivamente a prese di corrente con allacciamento al cavo di terra.
- ▶ La presa di rete deve essere facilmente accessibile.
- ▶ Scollegare l'apparecchio dalla rete elettrica prima di eseguire qualsiasi lavoro sui componenti elettrici.
- ▶ È responsabilità del titolare assicurare che vengano osservate le prescrizioni nazionali sul funzionamento e le regolari ispezioni di sicurezza delle apparecchiature elettriche. In Germania si tratta del regolamento 3 della DGUV (Assicurazione nazionale contro gli infortuni) assieme alla VDE 0701-0702 (Federazione Nazionale del settore elettrotecnico ed elettronico).
- ▶ Controllare regolarmente i cavi di alimentazione (come ad es. il cavo di rete), i cavi e la struttura esterna (come ad es. il pannello di controllo) per verificare eventuali danni (ad es. pieghe, incrinature, porosità) o segni di invecchiamento.  
Non è più consentito mettere in funzione gli apparecchi che presentano cavi di alimentazione, tubi o componenti della struttura esterna danneggiati o altri difetti!
- ▶ Mettere immediatamente fuori servizio gli apparecchi danneggiati. Scollegare la spina dalla presa di alimentazione elettrica e assicurarsi che non venga riallacciata. Inviare l'apparecchio al servizio assistenza per la riparazione!
- ▶ Azionare l'apparecchio solo sotto il controllo di una seconda persona.
- ▶ Si prega di rispettare le norme nazionali per la prevenzione degli incidenti sul lavoro!
- ▶ Informazioni su REACH e SVHC si trovano sul nostro sito internet [www.renfert.com](http://www.renfert.com) nella sezione Supporto.

## 2.5.2 Avvertenze specifiche

- ▶ Prima di effettuare dei lavori di manutenzione, disinserire l'apparecchio dalla rete elettrica e dall'aria compressa.
- ▶ Quando si lavora sui serbatoi (per riempire, pulire o per la manutenzione) portare gli occhiali protettivi per proteggere gli occhi.
- ▶ L'abrasivo che rimane sulla guarnizione la rende perdente e ne causa un'usura precoce. Pulire il filetto e la guarnizione dopo aver riempito il serbatoio e chiudere il coperchio a mano.
- ▶ **NON** utilizzare agenti detergenti o disinfettanti che contengono solventi.
- ▶ I solventi e i tensidi possono causare delle microfessure nel materiale plastico (pericolo di esplosione!). Pulire il serbatoio e il coperchio solamente strofinando con un panno asciutto. Non applicare delle iscrizioni o delle etichette adesive sui serbatoi.
- ▶ Prima di aprire il coperchio del serbatoio scaricare la pressione
- ▶ Controllare regolarmente che i serbatoi e i coperchi non siano danneggiati e in caso, sostituirli.
- ▶ Prima di mettere in funzione controllare che il coperchio del serbatoio sia ben chiuso. I coperchi che non sono completamente chiusi, possono aprirsi come per esplosione. C'è pericolo di ferirsi con le schegge e con l'abrasivo che fuoriesce con violenza.
- ▶ Non mettere mai in funzione una sabbiatrice senza aspiratore adeguato oppure senza dispositivi di protezione personale, poiché ciò potrebbe essere dannoso alla salute. L'aspiratore deve essere adatto al tipo di polveri che si formano durante la sabbiatura. Osservare assolutamente la EN 60335-2-69 appendice AA oppure chiedere alle autorità competenti.
- ▶ In caso di uso improprio c'è pericolo di causare delle lesioni agli occhi e alla pelle.
- ▶ Non sabbiare mai in direzione degli occhi o sulla pelle non protetta!
- ▶ Non sabbiare mai con la lastra di ispezione aperta!
- ▶ **Attenzione:** Le schegge possono provocare delle lesioni agli occhi se non si portano gli occhiali protettivi. Salvaguardate la vostra vista usando degli occhiali protettivi adatti quando azionate l'apparecchio!
- ▶ Non azionare il comando a pedale finché è collegato solamente al tubo di alimentazione dell'aria compressa. Il tubo lasco potrebbe dare dei colpi e provocare quindi delle lesioni gravi.

## 2.6 Persone autorizzate

Il prodotto è previsto per l'utilizzo a partire dall'età di 14 anni.

L'uso e la manutenzione devono essere effettuati da personale qualificato.

Le riparazioni che non sono descritte in questo manuale possono essere eseguite solo da un elettricista qualificato.

## 2.7 Esclusione dalla garanzia

La Renfert GmbH non riconosce alcun diritto di risarcimento danni e di garanzia se:

- ▶ si impiega il prodotto per degli scopi non contemplati nelle istruzioni per l'uso.
- ▶ si modifica il prodotto in qualsiasi modo – oltre alle modifiche descritte nelle istruzioni per l'uso.
- ▶ il prodotto viene riparato da personale non autorizzato o se non si impiegano le parti di ricambio originali Renfert.
- ▶ si continua ad usare il prodotto anche se si constatano delle carenze relative alla sicurezza.
- ▶ il prodotto viene esposto ad urti meccanici o se viene fatto cadere.



## 3. Descrizione del prodotto

### 3.1 Descrizione generica

Nei laboratori odontotecnici, la sabbiatrice viene utilizzata per eliminare residui di rivestimento, ossidi dai manufatti fusi e anche per il trattamento della superficie.

La sabbiatrice è disponibile in due versioni diverse, con 1 oppure 2 serbatoi. La versione con 1 serbatoio può essere successivamente allestita con un ulteriore serbatoio (vedi accessori) trasformandosi così nella versione a 2 serbatoi.

### 3.2 Componenti ed elementi funzionali

- 1 Manicotto
- 2 Griglia del fondo
- 3 Selettore (solo nel modello a 2 serbatoi)
- 4 Interruttore ON/OFF (illuminazione)
- 5 Coperchio del serbatoio
- 6 Regolatore della pressione
- 7 Manometro
- 8 Lastra visiva
- 9 Manipolo
- 10 Comando a pedale
- 11 Tubo per l'aria compressa
- 12 Cordone di rete
- 13 Raccordo per comando a pedale (A) (raccordo push-in)
- 14 Raccordo per l'aria compressa (raccordo push-in)
- 15 Serbatoio
- 16 Camera di miscela
- 17 Cartuccia dei filtri (raccordo push-in)
- 18 Tubo per l'aspirazione
- 19 Raccordo per comando a pedale (B) (raccordo push-in)
- 20 Valvola del separatore d'acqua
- 21 Separatore d'acqua
- 22 Raccordo per comando a pedale (B) (raccordo push-in) (solo nel modello a 1 serbatoio)
- 23 Utensile per l'ugello dosatore
- 24 Kit di raccordi

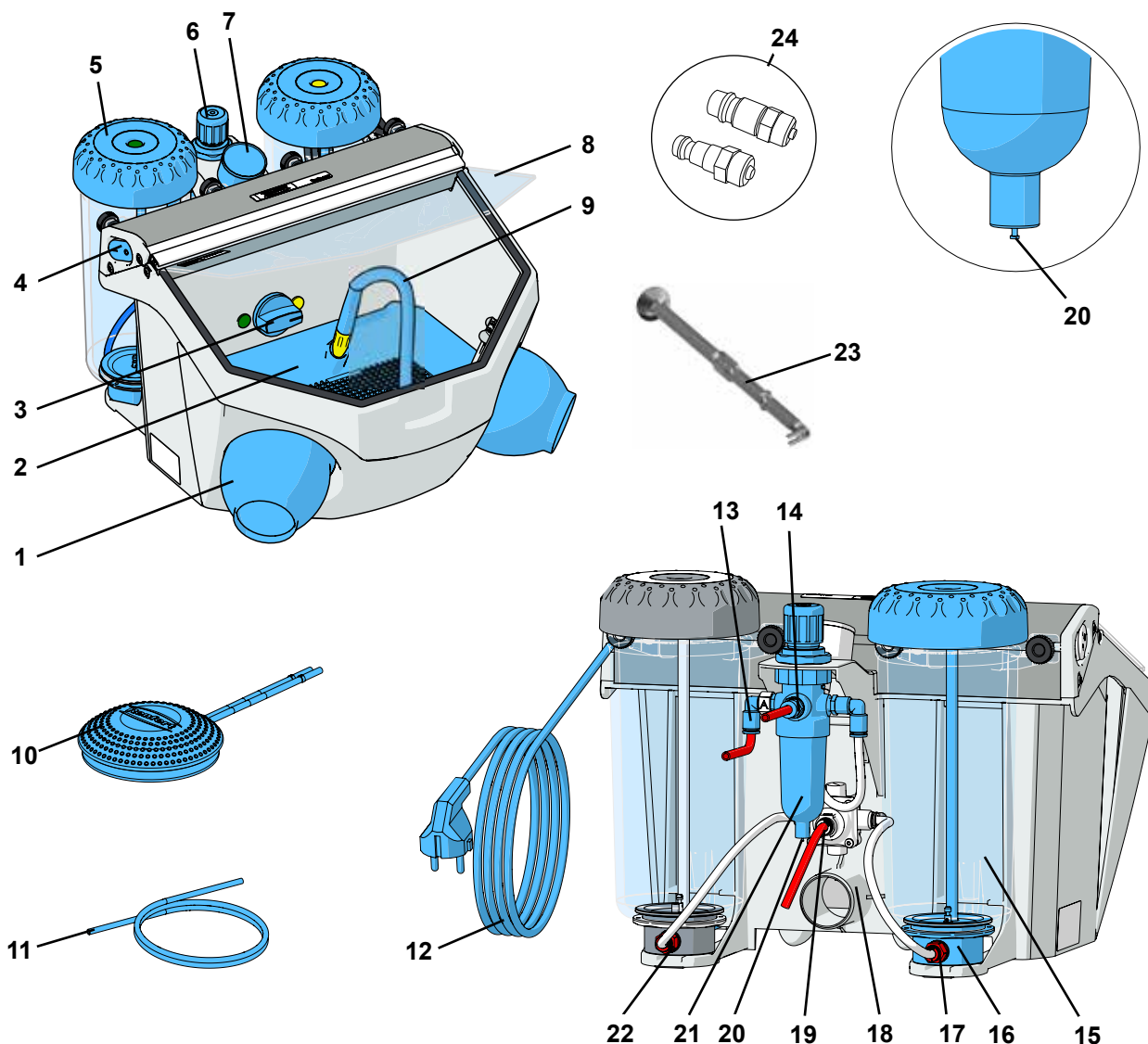


Fig. 1

### 3.3 Dotazione

- 1 Sabbiatrice *Basic eco*
- 1 Comando a pedale
- 1 Kit di raccordi
- 1 Utensile per l'ugello dosatore
- 1 Allegato utensile per l'ugello dosatore
- 1 Quick Start Guide

### 3.4 Forme di consegna

Versione con 1 serbatoio: 2949 1XXX, 2949 3XXX, 2949 5050

Versione con 2 serbatoi: 2949 2XXX, 2949 4XXX, 2949 5025

### 3.5 Accessori

#### Serbatoi di riequipaggiamento:

2947-0050 Serbatoi di riequipaggiamento: 25 - 70 µm

2947-0250 Serbatoi di riequipaggiamento: 70 - 250 µm

#### Abrasivi

##### Cobra Ossido d'alluminio

1594-1105	25 µm [500 mesh], bianco	Bidone da 5 kg
1594-1205	50 µm [270 mesh], bianco	Bidone da 5 kg
1594-2220	50 µm [270 mesh], bianco	Secchio da 20 kg
1584-1005	90 µm [170 mesh], bianco	Bidone da 5 kg
1583-1005	110 µm [150 mesh], bianco	Bidone da 5 kg
1583-1020	110 µm [150 mesh], bianco	Secchio da 20 kg
1587-1005	125 µm [115 mesh], rosa	Bidone da 5 kg
1587-1020	125 µm [115 mesh], rosa	Secchio da 20 kg
1585-1005	250 µm [60 mesh], bianco	Bidone da 5 kg
1585-1020	250 µm [60 mesh], bianco	Secchio da 20 kg

##### Rolloblast Perle di vetro

1594-1305	50 µm [400-200 mesh]	Bidone da 5 kg
1594-2312	50 µm [400-200 mesh]	Bidone da 12,5 kg
1589-1005	100 µm [170-100 mesh]	Bidone da 5 kg

#### Ugelli

##### Ugelli rotondi

90002-1203	0,4 mm [0.0158 inch]
90003-3213	0,6 mm [0.0236 inch]
90002-1204	0,8 mm [0.0315 inch]
90003-3211	1,0 mm [0.0394 inch]
90003-3214	1,2 mm [0.0473 inch]
90002-1205	1,4 mm [0.0552 inch]
90002-1206	2,0 mm [0.0788 inch]

##### Ugelli a fessura larga

90003-1739	1,5 x 3,5 mm [0.0591 x 0.1379 inch]
------------	-------------------------------------

## 4. Messa in funzione

### 4.1 Disimballaggio

- ⇒ Estrarre l'apparecchio e i relativi accessori dalla scatola d'imballaggio.
- ⇒ Verificare la completezza della fornitura (vedi „Dotazione“).

### 4.2 Installazione

- ⇒ Appoggiare l'apparecchio su una superficie piana e stabile.

### 4.3 Raccordo del comando a pedale

I tubi flessibili di seguito menzionati (30, 31) sono già collegati al comando a pedale.

#### 4.3.1 Versione con 2 serbatoi:

- ⇒ Inserire il tubo flessibile contrassegnato con „A“ (30) fino alla battuta nel raccordo per flessibili contrassegnato con „A“ (13).
  - ⇒ Inserire il tubo flessibile contrassegnato con „B“ (31) fino alla battuta nel raccordo per flessibili contrassegnato con „B“ (19).
- Per inserire il tubo flessibile si deve superare una leggera resistenza.

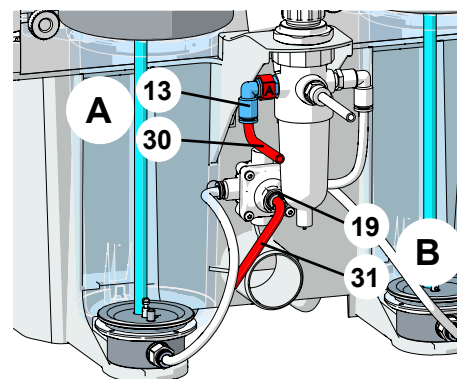


Fig. 2

#### 4.3.2 Versione con 1 serbatoio:

- ⇒ Inserire il tubo flessibile contrassegnato con „A“ (30) fino alla battuta nel raccordo per flessibili contrassegnato con „A“ (13).
  - ⇒ Inserire il tubo flessibile contrassegnato con „B“ (31) fino alla battuta nel raccordo per flessibili contrassegnato con „B“ (22) (sul serbatoio).
- Per inserire il tubo flessibile si deve superare una leggera resistenza.

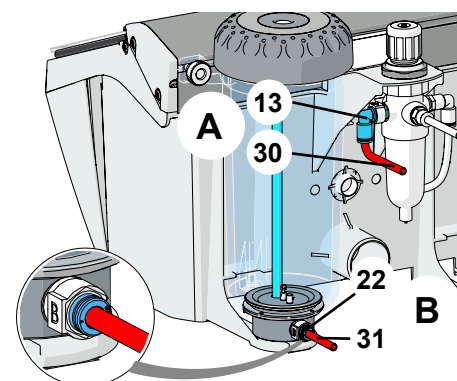


Fig. 3

### 4.4 Raccordo all'aria compressa

- ⇒ Innestare il tubo dell'aria compressa (11) nell'apposito raccordo (14) fino alla battuta. Nel far ciò è necessario superare una percepibile leggera resistenza.
- ⇒ Selezionare il raccordo per tubo flessibile adatto dal kit in dotazione e montarlo sull'estremità del tubo.
- ⇒ Collegare alla rete pneumatica.

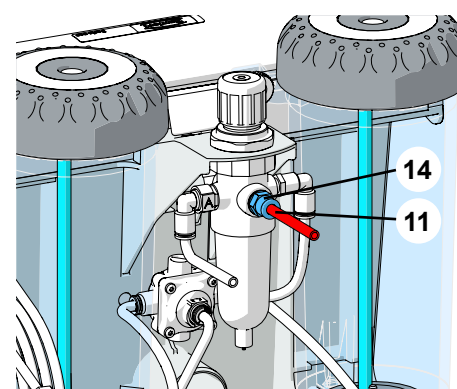


Fig. 4

## 4.5 Collegamento elettrico



Verificare che i dati relativi alla tensione riportati sulla targhetta dell'apparecchio concordino con quelli della rete locale.

⇒ Srotolare il cavo di rete (12, Fig. 1).

⇒ Innestare la spina di rete in una presa di corrente dell'edificio.

## 4.6 Collegamento all'aspirazione

⇒ Inserire il tubo flessibile dell'aspiratore sul tubo d'aspirazione (18).

Nel caso di aspirazioni con accensione automatica:

⇒ inserire la spina di rete della sabbiatrice nella presa destinata alle utenze elettriche dell'aspirazione.

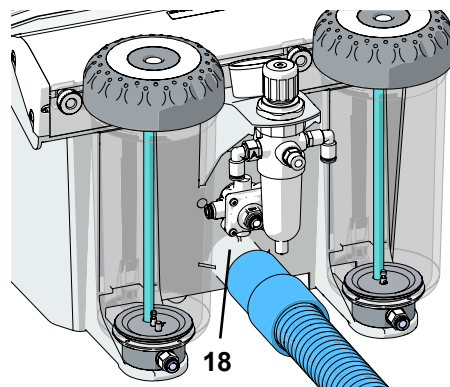


Fig. 5

## 4.7 Riempire i serbatoi



**Attenzione:** Non azionare mai il comando a pedale mentre si riempiono i serbatoi.



**Quando si aprono i serbatoi, questi si trovano sotto pressione solamente se si aziona il comando a pedale, indipendentemente dall'indicazione.**

⇒ Riempire con abrasivo fino al livello mass (rigonfiamento del serbatoio sotto al filetto).



**Prima di chiudere il serbatoio, pulire tassativamente sia il filetto sul coperchio che sul serbatoio e sia la guarnizione, in modo da eliminare ogni residuo d'abrasivo.**

⇒ Chiudere il coperchio.



**Attenzione:** non angolare il coperchio quando lo si avvita sul serbatoio.

Impiegare solamente dell'abrasivo pulito e asciutto della granulometria adatta (vedi accessori).

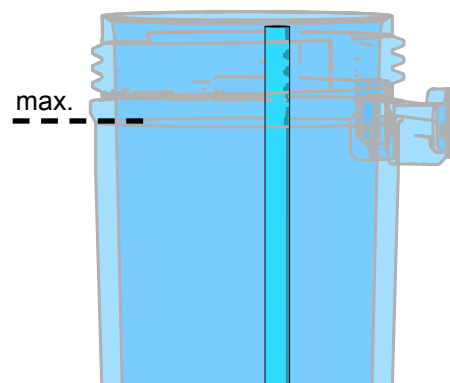


Fig. 6

### 4.7.1 Materiali di sabbatura approvati

- Cobra (Renfert GmbH)
- Rolloblast (Renfert GmbH)
- ROCATEC (3M ESPE)

E' ammesso l'uso di materiali di sabbatura di altri produttori solo se corrispondono per dimensioni e forma della grana e per grado di purezza ai materiali sopra citati.

## 5. Operazione

⇒ Accendere l'illuminazione (4).

- Selezionare il serbatoio tramite il selettore (3) (solo nel modello a 2 serbatoi).

**i** **Non utilizzare il comando a pedale mentre si seleziona il serbatoio.**

⇒ Staccare dal supporto il manipolo coordinato al serbatoio selezionato (vedi il contrassegno colorato).

⇒ Azionare il comando a pedale (10, Fig. 1)

- ◆ L'abrasivo viene trasportato finché si aziona il comando a pedale.

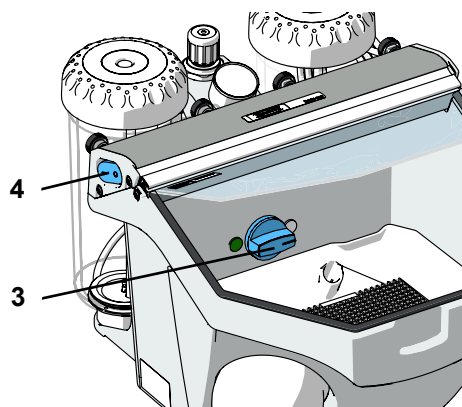


Fig. 7

### 5.1 Note

Sabbiatura piana con ugelli di sabbiatura:

**90003-1739** 1,5 x 3,5 mm [0,059 x 0,138 inch]

**i** **Per la sabbiatura di vetroceramica – attenersi alle indicazioni del costruttore.**

### 5.2 Regolazione della pressione di lavoro

⇒ Staccare dal supporto il manipolo coordinato al serbatoio selezionato (vedi il contrassegno colorato).

⇒ Azionare il comando a pedale.

⇒ Regolare la pressione di sabbiatura sul regolatore della pressione (6).

- ◆ Leggere il valore della pressione sul manometro (7).



**Non superare la pressione massima (vedi „Dati tecnici“).**



**Sul modello a 2 serbatoi, la regolazione della pressione vale per ambo i serbatoi.**

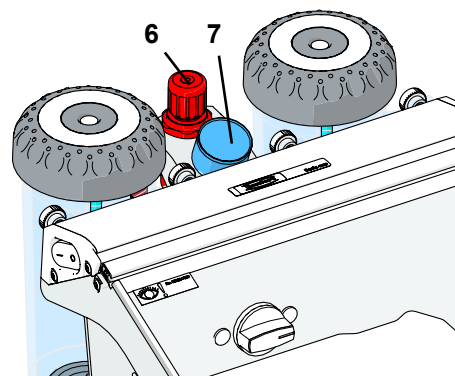


Fig. 8

## 6. Pulizia / Manutenzione



L'apparecchio non contiene al suo interno dei pezzi che richiedono interventi di manutenzione. Non aprire l'apparecchio oltre a quanto descritto in seguito!



Prima di eseguire dei lavori di pulizia e manutenzione:

- ▶ Spegner l'apparecchio e staccare la spina dalla presa di corrente!
- ▶ Staccare l'apparecchio dall'aria compressa!

### 6.1 Pulizia della scatola esterna / del serbatoio

⇒ **NON** utilizzare agenti detergenti o disinfettanti che contengono solventi.

⇒ **NON** utilizzare degli agenti di pulizia aggressivi o abrasivi.

⇒ Pulire la scatola esterna e il profilo in alluminio solamente con un panno morbido leggermente inumidito, senza applicare forte pressione.

⇒ Pulire i serbatoi e i coperchi dei serbatoi solo a secco!

## 6.2 Pulizia dell'interno

- ⇒ Togliere la griglia di fondo e il tappetino protettivo.
- ⇒ Pulire la cabina con un aspirapolvere.
- ⇒ Verificare regolarmente che la scatola esterna non sia danneggiata sotto la griglia di fondo / il tappetino protettivo.
- ⇒ Sostituire la griglia di fondo / il tappetino protettivo danneggiati.

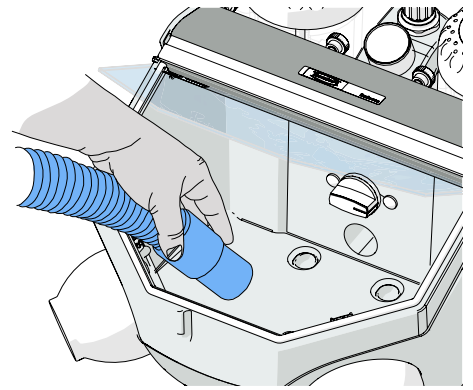


Fig. 9

## 6.3 Acqua di condensa

- ⇒ Controllare il separatore d'acqua (21).
- ⇒ Drenare tramite valvola (20).

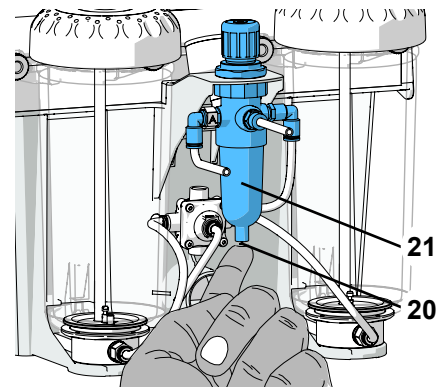


Fig. 10

## 6.4 Sostituzione degli ugelli

Per il montaggio vedi istruzioni allegate all'accessorio.

## 6.5 Pulire l'ugello dosatore

L'ugello dosatore della camera di miscela può otturarsi a causa di impurità e dell'umidità nell'abrasivo.

Per la pulizia, togliere l'ugello dosatore con l'utensile per l'ugello dosatore (23, Fig. 1) e reinserirlo dopo la pulizia.

- ⇒ Svuotare completamente il serbatoio servendosi di un aspiratore!
- ⇒ Afferrare l'ugello dosatore con l'attrezzo e sfilarlo verso l'alto (Fig. 11).
- ⇒ Pulire l'ugello dosatore (ad es. con l'ugello d'aria).
- ⇒ Rimontare l'ugello dosatore.

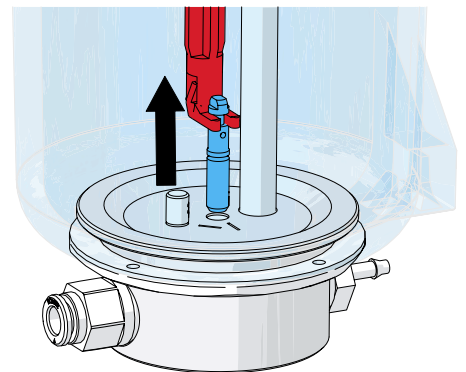


Fig. 11



**L'ugello dosatore deve essere completamente asciutto prima del rimontaggio!**

- ⇒ Allineare l'ugello dosatore nei serbatoi da 25 - 70 µm (Fig. 12)!



**Vedi anche allegato „Pulire l'ugello dosatore“**

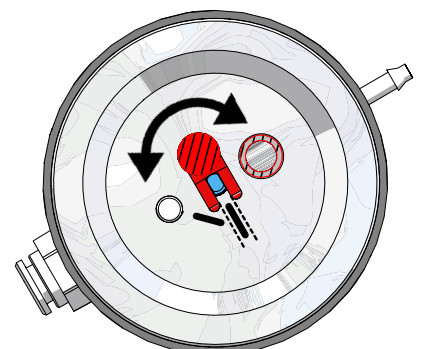


Fig. 12

## 6.6 Copertura della lampada

La copertura della lampada (50) può essere tolta per la pulizia (per l'eliminazione dell'abrasivo e della polvere).

- ⇒ Afferrare la copertura della lampada da dietro sui due lati e togliere verso il basso/l'avanti.
- ⇒ Pulire la copertura della lampada.
- ⇒ Per rimontare la copertura della lampada, inserire il bordo con l'indicazione „TOP“ nel profilo e premere il bordo posteriore verso l'alto, finché scatta in posizione.

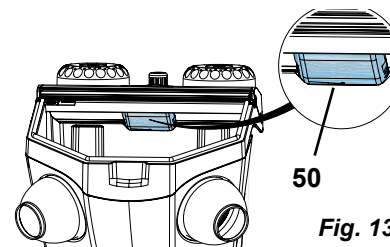


Fig. 13

**! Non lavorare senza copertura della lampada per non opacizzare lo schermo protettivo dell'illuminazione. Lo schermo protettivo non può essere sostituito separatamente!**

Nel corso del tempo, la copertura a riparo dell'illuminazione può diventare opaca. Questa copertura può essere ordinata come pezzo di ricambio.

## 6.7 Parti di ricambio

Le parti di consumo e i ricambi sono riportati nella lista dei ricambi che si trova sul sito internet [www.renfert.com/p918](http://www.renfert.com/p918).

Le componenti escluse dalla garanzia (parti soggette ad usura o di consumo) sono marcate nella lista dei ricambi. Il numero di serie e la data costruzione si trovano sulla targhetta dell'apparecchio.

## 7. Eliminare i malfunzionamenti

Difetto	Causa	Rimedio
<b>Mancata erogazione di aria e di sabbia.</b>	<ul style="list-style-type: none"> <li>• L'ugello sul manipolo è otturato.</li> <li>• I tubi di raccordo del comando a pedale sono strozzati.</li> <li>• Selettore del serbatoio in posizione intermedia.</li> </ul>	<ul style="list-style-type: none"> <li>• Svitare l'ugello e pulire con aria compressa.</li> <li>• Liberare il tubo privato dell'ugello azionando il comando a pedale.</li> <li>• Controllare i tubi di raccordo e posizionarli correttamente.</li> <li>• Girare l'interruttore fino a che si senta uno scatto.</li> </ul>
<b>Erogazione di sola aria e niente abrasivo / poco abrasivo.</b>	<ul style="list-style-type: none"> <li>• L'ugello dosificatore nella camera di miscela è stato ostruito dalle impurità o dall'umidità dell'abrasivo.</li> <li>• La combinazione di filtri nella camera di miscela è otturata.</li> <li>• Abrasivo impuro o umido.</li> </ul>	<ul style="list-style-type: none"> <li>• Per la pulizia dell'ugello dosatore, vedi cap. 6.5.</li> <li>• Sostituire la cartuccia dei filtri (17, Fig. 1) (chiave a forcella SW 14).</li> <li>• Sostituire l'abrasivo.</li> </ul>
<b>Non è possibile impostare il regolatore della pressione.</b>	<ul style="list-style-type: none"> <li>• Il pulsante per regolare la pressione è bloccato.</li> </ul>	<ul style="list-style-type: none"> <li>• Tirare il pulsante per regolare la pressione verso l'alto per sbloccarlo.</li> </ul>
<b>L'apparecchio continua a sabbicare.</b>	<ul style="list-style-type: none"> <li>• Collegamento errato del comando a pedale.</li> <li>• La valvola nel interruttore a pedale è difettosa.</li> </ul>	<ul style="list-style-type: none"> <li>• Controllare e correggere il collegamento del comando a pedale.</li> <li>• Cambiare l'interruttore a pedale.</li> </ul>
<b>La lampada non si accende.</b>	<ul style="list-style-type: none"> <li>• Il cavo di rete non è collegato.</li> <li>• Guasto all'illuminazione.</li> </ul>	<ul style="list-style-type: none"> <li>• Collegare il cavo di rete.</li> <li>• Sostituire l'illuminazione tramite servizio assistenza tecnica oppure vedasi l'elenco dei pezzi di ricambio).</li> </ul>
<b>Dal comando a pedale fuoriesce aria compressa.</b>	<ul style="list-style-type: none"> <li>• Collegamento errato dei tubi pneumatici.</li> </ul>	<ul style="list-style-type: none"> <li>• Invertire i collegamenti.</li> </ul>
<b>Il comando a pedale non mette in funzione l'apparecchio.</b>	<ul style="list-style-type: none"> <li>• Sull'attacco dell'aria compressa manca la pressione.</li> <li>• I tubi pneumatici sono strozzati.</li> </ul>	<ul style="list-style-type: none"> <li>• Controllare la tubazione dell'aria compressa risp. il compressore.</li> <li>• Installare i tubi nuovamente.</li> </ul>
<b>Non è più possibile togliere i tubi del comando a pedale dall'apparecchio.</b>	<ul style="list-style-type: none"> <li>• Il raccordo Push-in non è sbloccato (Fig. 2 / 3).</li> </ul>	<ul style="list-style-type: none"> <li>• Premere con forza contro l'anello del raccordo Push-in dalla parte del tubo e tirare i tubi con forza.</li> </ul>

## 8. Dati tecnici

Tensione nominale	230 V	120 V	100 V
Tensione di rete ammessa:	220 - 240 V	120 V	100 V
Frequenza di rete:	50 / 60 Hz		
Potenza assorbita:	9 W		
Pressione di allacciamento massima:	6 - 8 bar [87- 116 psi]		
Pressione di lavoro:	1 - 6 bar [14.5 - 87 psi]		
Dimensioni (Larghezza x Altezza x Profondità):	350 x 275 x 400 mm [13.8 x 10.8 x 15.7 inch]		
Peso, ca.:			
Versione con 1 serbatoio:	4,4 kg [9.7 lbs]		
Versione con 2 serbatoi:	5,5 kg [12.1 lbs]		
Ø Tubo pneumatico di:			
interno:	4 mm [157 mil]		
esterno:	6 mm [236 mil]		
Ø Manicotto di raccordo per aspiratore esterno:			
interno:	35 mm [1.38 inch]		
esterno:	40 mm [1.57 inch]		
Volume cabina di sabbiatura:	10 l [2.64 US gal]		
Capienza serbatoi, cad.:	1000 ml [34 fl oz]		

IT

## 9. Garanzia

Nell'ambito di un utilizzo conforme alle prescrizione, Renfert concede su tutti i componenti dell'apparecchio **una garanzia di 3 anni**.

Presupposto necessario per il ricorso alla garanzia è l'esibizione della fattura d'acquisto originale emessa dal rivenditore specializzato.

Sono esclusi dalla garanzia i pezzi soggetti a naturale usura nonché i pezzi di consumo.

Questi pezzi sono contrassegnati nell'elenco dei pezzi di ricambio.

La garanzia decade in caso di utilizzo improprio, inosservanza delle norme di azionamento, pulizia, manutenzione e connessione, riparazioni eseguite in proprio o non eseguite dai centri specializzati, impiego di ricambi di altre marche e in caso di circostanze inusuali o non ammesse dalle norme d'uso.

Le prestazioni di garanzia non prevedono proroghe della garanzia stessa.

## 10. Indicazioni per lo smaltimento

### 10.1 Smaltimento dell'apparecchio

Per lo smaltimento dell'apparecchio è necessario rivolgersi ad una ditta specializzata. Tale ditta specializzata deve essere informata riguardo ai residui nocivi per la salute presenti all'interno dell'apparecchio.

#### 10.1.1 Indicazioni sullo smaltimento per i paesi dell'UE

Per preservare e tutelare l'ambiente, prevenire l'inquinamento ambientale e migliorare il riciclaggio delle materie prime, la Commissione Europea ha emanato una direttiva secondo cui i dispositivi elettrici ed elettronici vengono restituiti al produttore per destinarli allo smaltimento a norma o al riciclaggio.



**Nell'Unione Europea, gli apparecchi contrassegnati con il simbolo seguente non devono essere smaltiti nella raccolta rifiuti residenziali non differenziata.**

Per informazioni su uno smaltimento conforme rivolgersi alle autorità locali.



**Hochaktuell und ausführlich auf ...  
Up to date and in detail at ...  
Actualisé et détaillé sous ...  
Aggiornato e dettagliato su ...  
La máxima actualidad y detalle en ...  
Актуально и подробно на ...**

**[www.renfert.com](http://www.renfert.com)**

Renfert GmbH • Untere Gießwiesen 2 • 78247 Hilzingen/Germany  
Tel.: +49 7731 82 08-0 • Fax: +49 7731 82 08-70  
[www.renfert.com](http://www.renfert.com) • [info@renfert.com](mailto:info@renfert.com)

Renfert USA • 3718 Illinois Avenue • St. Charles IL 60174/USA  
Tel.: +1 6307 62 18 03 • Fax: +1 6307 62 97 87  
[www.renfert.com](http://www.renfert.com) • [info@renfertusa.com](mailto:info@renfertusa.com)  
USA: Free call 800 336 7422

**Renfert**

making work easy

ES



# BASIC eco

TRADUCCIÓN DEL MANUAL DE INSTRUCCIONES ORIGINAL

Made in Germany

21-6722 13022020

# Contenido

1.	Introducción	3
1.1	Símbolos empleados	3
2.	Seguridad	3
2.1	Utilización prevista	3
2.2	Utilización contraria al uso previsto	3
2.3	Condiciones externas para un funcionamiento seguro	4
2.4	Condiciones externas para el almacenamiento y transporte	4
2.5	Indicaciones de peligro y advertencia	4
2.5.1	Indicaciones generales	4
2.5.2	Indicaciones específicas	5
2.6	Personal autorizado	5
2.7	Declinación de responsabilidades	5
3.	Descripción del producto	6
3.1	Descripción general	6
3.2	Grupos constructivos y elementos funcionales	6
3.3	Composición del envío	7
3.4	Formas de entrega	7
3.5	Accesorios	7
4.	Puesta en funcionamiento	8
4.1	Desembalaje	8
4.2	Instalación	8
4.3	Conectar interruptor de pedal	8
4.3.1	Versión de 2 depósitos:	8
4.3.2	Versión de 1 depósito:	8
4.4	Conexión de aire comprimido	8
4.5	Conexión eléctrica	9
4.6	Conexión a la aspiración	9
4.7	Llenado del depósito de pulverización	9
4.7.1	Abrasivos autorizados	9
5.	Manejo	10
5.1	Indicaciones para el chorreado	10
5.2	Ajustar la presión de trabajo	10
6.	Limpieza / Mantenimiento	10
6.1	Limpiar carcasa / depósitos	10
6.2	Limpieza del interior	11
6.3	Agua de condensación	11
6.4	Cambio de la boquilla de pulverización	11
6.5	Limpiar la boquilla dosificadora	11
6.6	Cubierta de la lámpara	12
6.7	Piezas de repuesto	12
7.	Eliminación de averías	12
8.	Datos técnicos	13
9.	Garantía	13
10.	Indicaciones acerca de la eliminación del aparato	13
10.1	Desecho del aparato	13
10.1.1	Indicación de eliminación para países de la UE	13

# 1. Introducción

## 1.1 Símbolos empleados

En estas instrucciones de servicio o en el aparato, encontrará símbolos con el siguiente significado:



**Peligro**

Existe inmediato peligro de lesiones. ¡Tenga en cuenta los documentos adjuntos!



**Tensión eléctrica**

Existe peligro por tensión eléctrica.



**Atención**

En caso de no observar la indicación, existe peligro de que el aparato se dañe.



**Indicación**

Indica una advertencia útil en cuanto al servicio, facilitando al mismo tiempo el manejo.



**Atención!**

Llevar gafas protectoras.



El aparato satisface las exigencias de las correspondientes directivas UE.



El aparato está sujeto a la directiva UE 2002/96/UE (directiva RAEE).

### ► Se debe respetar sobre todo la siguiente enumeración

- Enumeración
- Enumeración subordinada

⇒ Instrucción de manipulación / acción requerida / introducción / sucesión de trabajo:  
Se le pedirá que realice la manipulación indicada en el orden especificado.

- ◆ Resultado de una manipulación / reacción del aparato / reacción del programa:  
El aparato o programa reacciona a su manipulación, o porque se produjo un evento determinado.

Otros símbolos se explicarán con el uso.

## 2. Seguridad

### 2.1 Utilización prevista

Los aparatos *Basic* de chorro de abrasivos a presión, se emplean en laboratorios dentales para eliminar restos del material de cimentación, óxidos de las piezas de fundición y tratamiento de superficies.

El aparato se puede utilizar también para el desmoldeo de cerámica prensada o el chorreado de superficies oclusales de cerámica.

### 2.2 Utilización contraria al uso previsto

En este producto se podrán usar solo las piezas de accesorio y repuesto suministradas o autorizadas por la empresa Renfert GmbH.

El uso de otras piezas de accesorio o repuesto puede perjudicar la seguridad del equipo, conlleva el riesgo de lesiones graves, y puede provocar daños en el medio ambiente o la avería del producto.

## 2.3 Condiciones externas para un funcionamiento seguro

El aparato puede funcionar solo:

- en espacios interiores,
- hasta una altitud de 2.000 m sobre el nivel del mar,
- con una temperatura ambiental de 5 – 40 °C [41 - 104 °F] \*),
- con una humedad relativa del 80 % con 31 °C [87,8 °F], linealmente descendiente hasta el 50 % de humedad relativa con 40 °C [104 °F] \*),
- con alimentación eléctrica de la red cuando las fluctuaciones de tensión no superan el 10 % del valor nominal,
- con grado de contaminación 2,
- con categoría de sobretensión II.

\*) Con 5 – 30 °C [41 – 86 °F] se puede usar el aparato con una humedad atmosférica de hasta el 80 %. Con temperaturas de 31 - 40 °C [87,8 – 104 °F], la humedad atmosférica debe disminuir proporcionalmente para garantizar la disponibilidad de aplicación (p. ej. con 35 °C [95 °F] = 65 % de humedad atmosférica, con 40 °C [104 °F] = 50 % de humedad atmosférica). Con temperaturas superiores a 40 °C [104 °F] no se puede poner en funcionamiento el aparato.

## 2.4 Condiciones externas para el almacenamiento y transporte

Durante el almacenamiento y transporte se deben cumplir las siguientes condiciones externas:

- temperatura ambiental - 20 – + 60 °C [- 4 – + 140 °F],
- máxima humedad relativa 80 %.

## 2.5 Indicaciones de peligro y advertencia



### 2.5.1 Indicaciones generales

- ▶ Si no se acciona el aparato siguiendo las presentes instrucciones de uso, ya no quedará garantizada la protección estipulada.
- ▶ El dispositivo se puede poner en funcionamiento solo mediante un cable de red con un sistema de enchufe específico del país. La eventual reconstrucción debe realizarla siempre un experto electrotécnico.
- ▶ El aparato deberá ponerse solo en funcionamiento cuando coincidan las especificaciones de la placa característica con las especificaciones de la red regional.
- ▶ El aparato deberá enchufarse solo a tomas de corriente que se encuentren conectadas al sistema conductor de protección.
- ▶ El enchufe de red debe contar con un fácil acceso.
- ▶ Antes de realizar cualquier tipo de trabajo en los componentes eléctricos, separar el aparato de la red.
- ▶ El cumplimiento de las disposiciones nacionales referentes al servicio y repetidas pruebas de seguridad de aparatos eléctricos es responsabilidad de la compañía operadora. En Alemania se trata del reglamento 3 del DGUV (Seguro Legal de Accidentes) junto con la VDE 0701-0702 (Federación Nacional de las Empresas de los Sectores Electrotécnico y Electrónico).
- ▶ Supervisar con regularidad las líneas de conexión (como p. ej. el cable de red), las mangueras y la carcasa (como p. ej. el panel de control) en busca de posibles daños (p. ej. pandeos, fisuras, porosidad) o maduración.  
¡No se deberán accionar los aparatos con líneas de conexión, mangueras o con piezas de la carcasa dañadas o cualquier otro defecto!
- ▶ Desconectar de inmediato los aparatos dañados. Desconectar el enchufe de red y asegurar a que no se vuelva a conectar. ¡Enviar el aparato para su reparación!
- ▶ Accionar el aparato solo bajo supervisión.
- ▶ ¡Respete las normas nacionales sobre prevención de riesgos en el trabajo!
- ▶ Encontrará informaciones acerca del reglamento REACH y las sustancias SVHC en nuestra página Web [www.renfert.com](http://www.renfert.com) en el área Postventa.

## 2.5.2 Indicaciones específicas

- ▶ Antes de hacer el mantenimiento, desconectar el aparato del aire comprimido y la corriente.
- ▶ A fin de proteger sus ojos, recomendamos el uso de gafas protectoras al realizar trabajos en el depósito (relleno, limpieza, mantenimiento).
- ▶ Posibles restos de material abrasivo en la junta de la tapa producen fugas y un prematuro desgaste de la junta. Después de rellenar el depósito, limpiar la rosca y la junta y cerrar la tapa a prueba de mano.
- ▶ NO usar detergentes o desinfectantes a base de solvente.
- ▶ El uso de disolventes y agentes tensioactivos pueden causar microfisuras en el plástico (¡peligro de explosión!). Limpie la tapa y el depósito tan sólo frotando con un paño seco. Los depósitos no deben ser rotulados ni etiquetados.
- ▶ No desenroscar la tapa del depósito antes de evacuar la presión.
- ▶ Controle con regularidad si los depósitos o las tapas tienen leves desperfectos y sustitúyalos en caso de duda.
- ▶ Antes de ponerlo en marcha, comprobar que la tapa del depósito está bien sujeta. Si la tapa del depósito no está bien cerrada puede desprenderse explosivamente. Las piezas y el medio abrasivo que salgan volando pueden provocar heridas.
- ▶ No emplee nunca estos aparatos sin el correspondiente aspirador o los elementos de protección personal, puesto que podría ser peligroso para su salud. El tipo de aspirador deberá adaptarse al polvo que se produzca, dependiendo del proceso de pulverización. Observe para ello imprescindiblemente la norma EN 60335-2-69, apéndice AA o consulte su autoridad local competente.
- ▶ En caso de utilización incorrecta existe riesgo de sufrir lesiones en los ojos y en la cara.
- ▶ No pulverizar nunca en dirección a los ojos ni a zonas de la piel desprotegidas!
- ▶ No active nunca el chorro con la ventana de cristal abierta!
- ▶ Atención: Partículas volantes pueden provocar lesiones en los ojos al no protegerlos debidamente. ¡Proteja su vista y lleve adecuadas gafas protectoras al trabajar con el aparato!
- ▶ No accione el pedal hasta que el tubo de entrada de aire a presión esté conectado. El tubo suelto podría dar latigazos muy peligrosos.

## 2.6 Personal autorizado

El producto puede ser utilizado por personas a partir de los 14 años.

El manejo y mantenimiento debe ser realizado exclusivamente por personas instruidas.

Las reparaciones no recogidas en esta información para el usuario solamente podrán ser realizadas por técnicos electricistas y comercios especializados.

## 2.7 Declinación de responsabilidades

Renfert GmbH declina cualquier responsabilidad sobre restitución de daños y garantía cuando:

- ▶ El producto se emplee para otras funciones distintas a las indicadas en las instrucciones de uso.
- ▶ El producto se haya modificado de cualquier forma distinta a las descritas en las instrucciones de uso.
- ▶ El producto se repare en un taller no autorizado o empleando recambios distintos a los originales de Renfert.
- ▶ Se siga utilizando producto a pesar de presentar carencias de seguridad evidentes.
- ▶ El producto haya sido expuesto a choques mecánicos o se haya dejado caer.

# 3. Descripción del producto

## 3.1 Descripción general

La arenadora se aplica en laboratorios dentales para eliminar restos de material de revestimiento, óxidos en las piezas de colado, y también para el tratamiento de superficies.

La arenadora está disponible en dos versiones diferentes: una de un depósito, y otra de dos depósitos. La variante con 1 depósito se puede adaptar con un depósito adicional (véase Accesorios) para convertirla en una variante con 2 depósitos.

## 3.2 Grupos constructivos y elementos funcionales

- 1 Puños
- 2 Rejilla
- 3 Selettore (sólo modelo con 2 depósitos)
- 4 Interruttore ON/OFF (iluminación)
- 5 Tapa del depósito
- 6 Regulador de presión
- 7 Manómetro
- 8 Pantalla protectora
- 9 Pieza de mano
- 10 Interruptor de pedal
- 11 Manguera de aire a presión
- 12 Cable de red
- 13 Conexión para interruptor de pie A (conexión rápida)
- 14 Conexión de aire (conexión rápida)
- 15 Depósito de chorreado
- 16 Cámara de mezclado
- 17 Cartucho de filtración (conexión rápida)
- 18 Tubo de aspiración
- 19 Conexión para interruptor de pie (B) (conexión rápida)
- 20 Válvula del separador de agua
- 21 Separador de agua
- 22 Conexión para interruptor de pie (B) (conexión rápida) (sólo modelo con 1 depósito)
- 23 Herramienta de boquilla dosificadora
- 24 Juego de conexiones

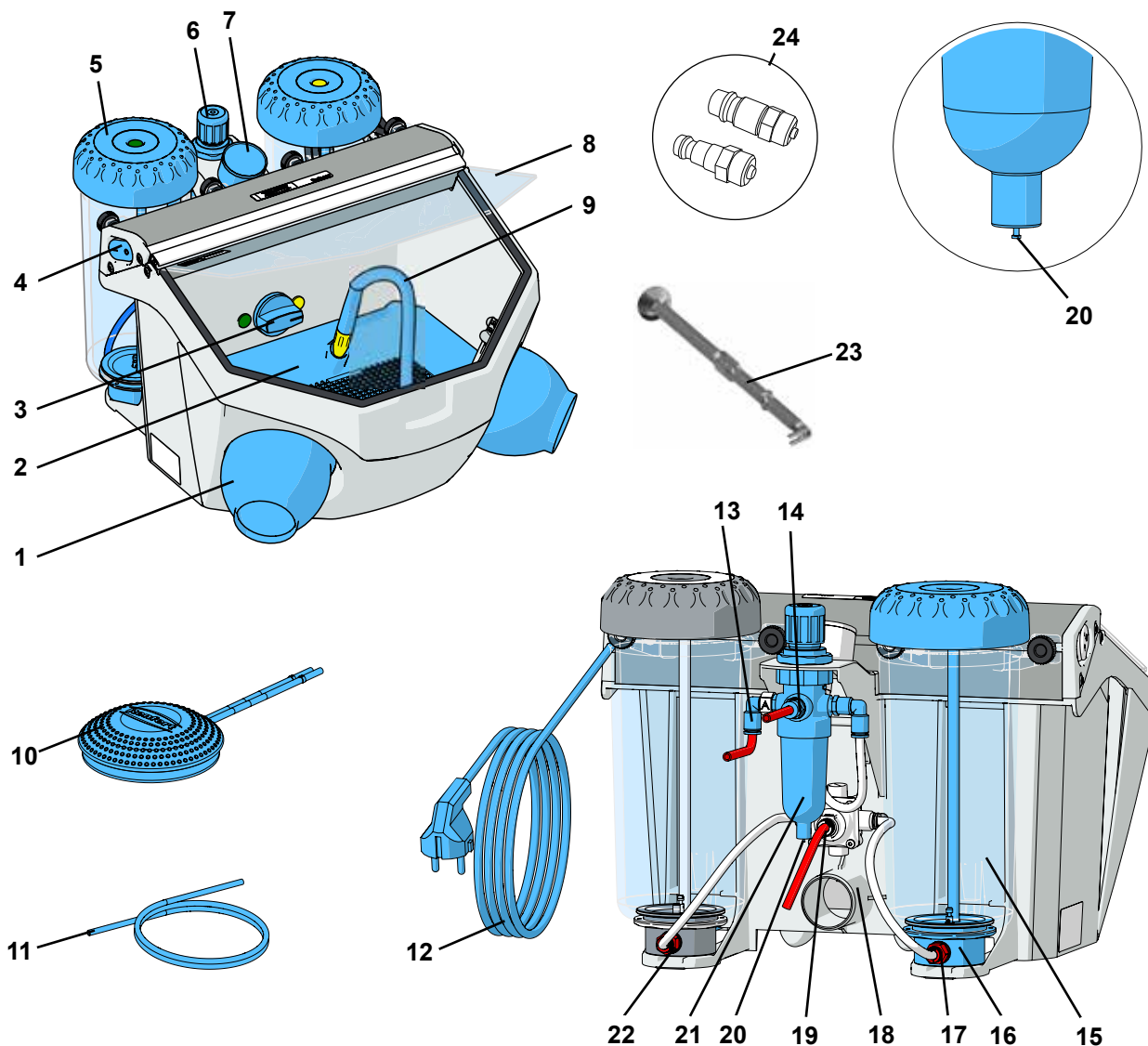


Fig. 1

### 3.3 Composición del envío

- 1 Arenadora *Basic eco*
- 1 Interruptor de pedal
- 1 Juego de conexiones
- 1 Herramienta de boquilla dosificadora
- 1 Suplemento herramienta de boquilla dosificadora
- 1 Quick Start Guide

### 3.4 Formas de entrega

Versión de 1 depósito: 2949 1XXX, 2949 3XXX, 2949 5050

Versión de 2 depósitos: 2949 2XXX, 2949 4XXX, 2949 5025

### 3.5 Accesorios

#### Depósitos para reequipamiento:

2947-0050 Depósitos para reequipamiento: 25 - 70 µm

2947-0250 Depósitos para reequipamiento: 70 - 250 µm

#### Medios abrasivos

##### Cobra Óxido de aluminio

1594-1105	25 µm [500 mesh], blanco	bidón de 5 kg
1594-1205	50 µm [270 mesh], blanco	bidón de 5 kg
1594-2220	50 µm [270 mesh], blanco	cubo de 20 kg
1584-1005	90 µm [170 mesh], blanco	bidón de 5 kg
1583-1005	110 µm [150 mesh], blanco	bidón de 5 kg
1583-1020	110 µm [150 mesh], blanco	cubo de 20 kg
1587-1005	125 µm [115 mesh], rosa	bidón de 5 kg
1587-1020	125 µm [115 mesh], rosa	cubo de 20 kg
1585-1005	250 µm [60 mesh], blanco	bidón de 5 kg
1585-1020	250 µm [60 mesh], blanco	cubo de 20 kg

##### Rolloblast Perlen

1594-1305	50 µm [400-200 mesh]	bidón de 5 kg
1594-2312	50 µm [400-200 mesh]	bidón de 12,5 kg
1589-1005	100 µm [170-100 mesh]	bidón de 5 kg

#### Toberas

##### Toberas redondas

90002 1203	0,4 mm [0.0158 inch]
90003 3213	0,6 mm [0.0236 inch]
90002 1204	0,8 mm [0.0315 inch]
90003 3211	1,0 mm [0.0394 inch]
90003 3214	1,2 mm [0.0473 inch]
90002 1205	1,4 mm [0.0552 inch]
90002 1206	2,0 mm [0.0788 inch]

##### Toberas de ranura ancha

90003 1739	1,5 x 3,5 mm [0.0591 x 0.1379 inch]
------------	-------------------------------------



## 4. Puesta en funcionamiento

### 4.1 Desembalaje

- ⇒ Extraiga el aparato y los accesorios del cartón de embalaje.
- ⇒ Compruebe la integridad del suministro (compare el capítulo „Volumen de suministro“).

### 4.2 Instalación

- ⇒ Coloque el aparato sobre una base estable.

### 4.3 Conectar interruptor de pedal

Las mangueras que se especifican a continuación (30, 31) ya van conectadas al interruptor de pedal.

#### 4.3.1 Versión de 2 depósitos:

- ⇒ Introducir la manguera marcada con «A» (30) hasta el tope de la conexión de manguera (13) marcada con «A».
  - ⇒ Introducir la manguera (31) marcada con «B» hasta el tope de la conexión de manguera (19) marcada con «B».
- Al insertar las mangueras hay que salvar una ligera resistencia.

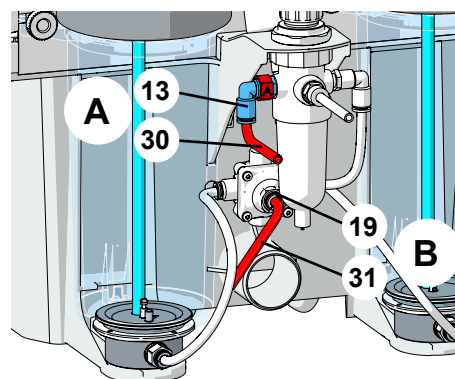


Fig. 2

#### 4.3.2 Versión de 1 depósito:

- ⇒ Introducir la manguera marcada con «A» (30) hasta el tope de la conexión de manguera (13) marcada con «A».
  - ⇒ Introducir la manguera (31) marcada con «B» hasta el tope de la conexión de manguera (22) marcada con «B» (en el depósito de chorreado).
- Al insertar las mangueras hay que salvar una ligera resistencia.

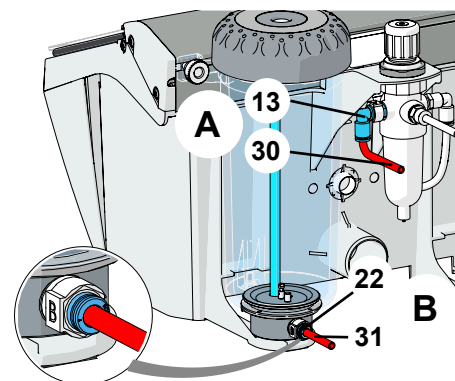


Fig. 3

### 4.4 Conexión de aire comprimido

- ⇒ Introducir la manguera de aire a presión (11) en la conexión (14). Para ello hay que salvar una ligera resistencia.
- ⇒ Elegir el acoplamiento correcto para la manguera, procedente del juego adjunto de conexiones, y fijar al extremo de la manguera.
- ⇒ Conectar a la red de aire a presión.

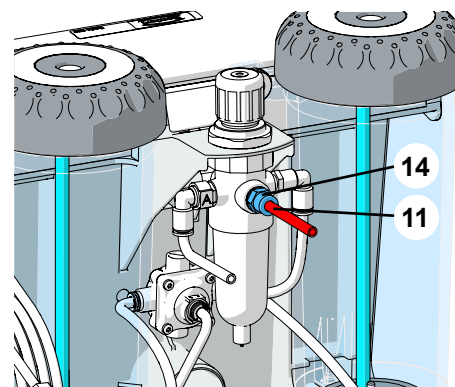


Fig. 4

## 4.5 Conexión eléctrica



Asegúrese de que la tensión indicada en la placa de características coincida con la tensión de red.

⇒ Desenrollar el cable de la red (12, Fig. 1).

⇒ Conectar el enchufe de la red en la toma de la instalación eléctrica del edificio.

## 4.6 Conexión a la aspiración

⇒ Conectar la manguera del sistema de aspiración con el tubo aspirante (18).

Para aspiraciones con automatismo de encendido:

⇒ Introducir el enchufe de red del aparato de chorreado en la caja de enchufe del consumidor del sistema aspiración.

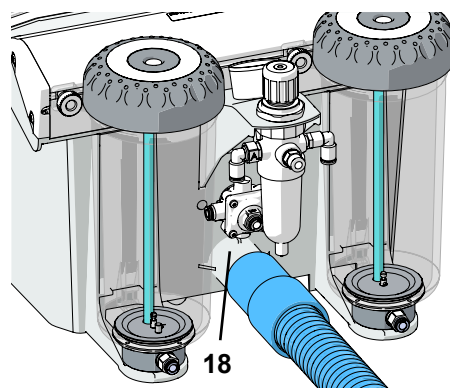


Fig. 5

## 4.7 Llenado del depósito de pulverización



**Atención:** No accione nunca el pedal durante el proceso de llenado.



**Al abrir los depósitos de chorreado, éstos tan sólo se encuentran bajo presión al accionar simultáneamente el interruptor de pedal, incluso si el manómetro indica presión.**

⇒ Llene el depósito tan sólo hasta la máxima altura de relleno (abombamiento de la envoltura del depósito por debajo de la rosca) con material abrasivo.



**Antes de proceder a bloquear el depósito es de suma importancia limpiar tanto las roscas de la tapa como la junta de los restos de medios abrasivos.**

⇒ Cerrar la tapa del depósito.



**Atención:** No bloquear la tapa del depósito al enroscarla.

Utilice siempre medios abrasivos limpios y secos del tamaño de grano adecuado (ver accesorios).

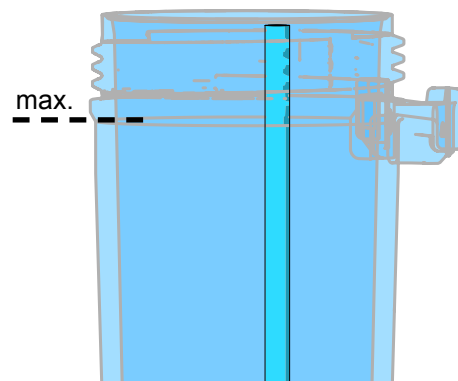


Fig. 6

### 4.7.1 Abrasivos autorizados

- Cobra (Renfert GmbH)
- Rolloblast (Renfert GmbH)
- ROCA TEC (3M ESPE)

Se pueden utilizar abrasivos de otros fabricantes, siempre y cuando el tamaño y forma del grano, así como su grado de pureza, se correspondan con los materiales anteriormente mencionados.

## 5. Manejo

- ⇒ Conectar la iluminación (4).
- ⇒ Seleccionar el depósito de chorreado con el interruptor selector (3) (sólo modelo con 2 depósitos).



**No accione el pedal interruptor al seleccionar el depósito.**

- ⇒ Retirar del soporte la pieza de mano del depósito de chorreado seleccionado (véanse las marcas de colores).
- ⇒ Accionar el interruptor de pie (10, Fig.1).
  - ♦ La arena de chorreado es transportada mientras se mantiene pulsado el interruptor de pie.

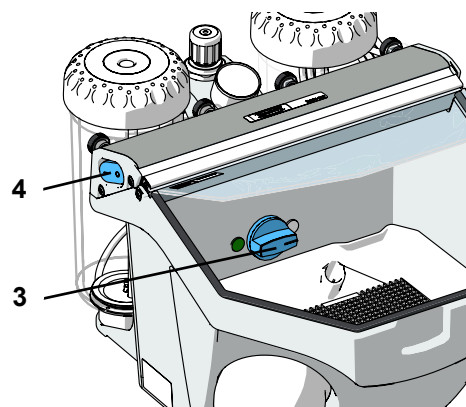


Fig. 7

### 5.1 Indicaciones para el chorreado

Chorreado superficial con toberas de ranura ancha:

**90003-1739** 1,5 x 3,5 mm [0.059 x 0.138 inch]



**Para el chorreado de cerámica barnizada, tenga en cuenta las indicaciones del fabricante.**

### 5.2 Ajustar la presión de trabajo

- ⇒ Retirar del soporte la pieza de mano del depósito de chorreado seleccionado (véanse las marcas de colores).
- ⇒ Accionar el interruptor de pie.
- ⇒ Ajustar la presión de chorreado con el regulador de presión (6).
  - ♦ La indicación se realiza a través del manómetro (7).



**No superar la presión máxima (véanse «Datos técnicos»).**



**En la versión con 2 depósitos, el ajuste de la presión es válida para ambos depósitos de chorreado.**

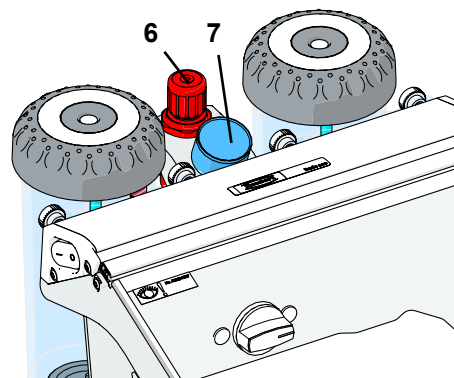


Fig. 8

## 6. Limpieza / Mantenimiento



**El aparato no contiene en el interior ninguna pieza que requiera mantenimiento alguno. ¡Se prohíbe realizar la apertura del aparato de manera diferente a la descrita a continuación!**



**Antes de comenzar con los trabajos de limpieza y mantenimiento:**

- ▶ ¡Apagar el aparato y extraer el enchufe de red!
- ▶ ¡Separar el aparato del aire comprimido!

### 6.1 Limpiar carcasa / depósitos

- ⇒ **NO** usar detergentes o desinfectantes a base de solvente.
- ⇒ **NO** usar detergentes agresivos o abrasivos.
- ⇒ Sin ejercer mucha presión, limpiar la carcasa y el perfil de aluminio solamente con un paño suave y ligeramente húmedo.
- ⇒ ¡Limpie los depósitos y las tapas tan sólo en seco!

## 6.2 Limpieza del interior

- ⇒ Recoger la rejilla de fondo y la estera protectora.
- ⇒ Aspirar del área el medio abrasivo.
- ⇒ Verificar con regularidad la carcasa en busca de posibles daños debajo de la rejilla de fondo y de la estera protectora.
- ⇒ Sustituir la rejilla de fondo / la estera protectora dañadas.

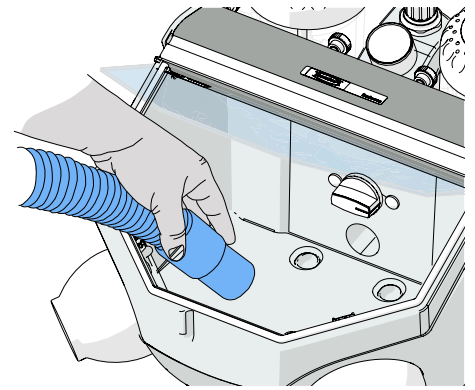


Fig. 9

## 6.3 Agua de condensación

- ⇒ Control del desagüe (21).
- ⇒ Vaciado a través de la válvula (20).

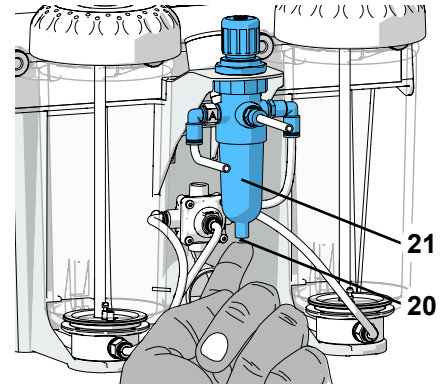


Fig. 10

## 6.4 Cambio de la boquilla de pulverización

Montaje, ver pieza accesoria.

## 6.5 Limpiar la boquilla dosificadora

La boquilla dosificadora de la cámara de mezcla puede quedar obstruida a causa de la suciedad y la arena húmeda de chorreado.

Para limpiar, se retira la boquilla dosificadora junto con la herramienta de boquilla dosificadora que se acompaña (23, Fig. 1), y se vuelve a colocar una vez concluida la limpieza.

- ⇒ Aspirar por completo el depósito de chorreado.
- ⇒ Tomar la boquilla dosificadora con la herramienta y tirar de ella hacia arriba (Fig. 11).
- ⇒ Limpiar la boquilla dosificadora (p. ej. soplado de aire).
- ⇒ Colocar de nuevo la boquilla dosificadora.

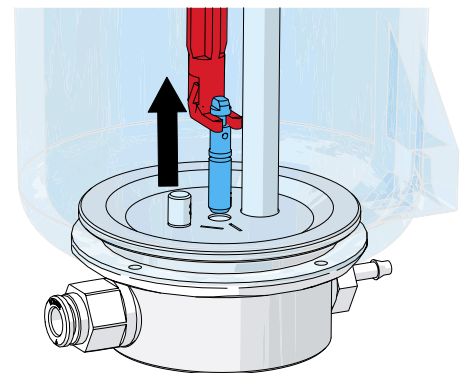


Fig. 11



**¡La boquilla dosificadora tiene que estar completamente seca antes de volver a montarla!**

- ⇒ ¡En depósitos de chorreado de 25 - 70 µm, debe ajustarse la boquilla dosificadora (Fig. 12)!



**véase también el anexo "Limpiar la boquilla dosificadora"**

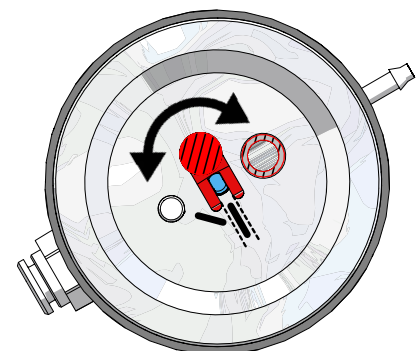


Fig. 12

## 6.6 Cubierta de la lámpara

Para la limpieza (p. ej., eliminación de medios abrasivos y polvo) se puede retirar la cubierta de la lámpara (50).

- ⇒ Sujetar la cubierta de la lámpara en la parte posterior por ambos lados y retirarla tirando hacia abajo/adelante.
- ⇒ Limpiar la cubierta de la lámpara.
- ⇒ Introducir la cubierta de la lámpara por el lado marcado con «TOP» en el perfil y empujar el lado posterior hacia arriba hasta que encastre.

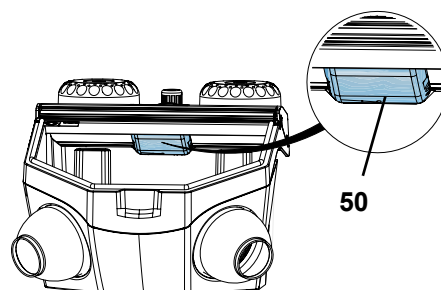


Fig. 13



**¡No trabajar sin la cubierta de la lámpara, de lo contrario la cubierta de protección de la lámpara, que no se puede sustituir por separado, se volverá mate!**

Con el paso del tiempo, la cubierta de la iluminación puede volverse mate. Dicha cubierta se puede encargar a modo de pieza de repuesto.

## 6.7 Piezas de repuesto

Encontrará las piezas sujetas a desgaste o de recambio en la lista de piezas de recambio en Internet en [www.renfert.com/p918](http://www.renfert.com/p918).

Las piezas excluidas de la prestación de garantía (piezas de consumo, piezas sujetas a desgaste) vienen especificadas en la lista de piezas de recambio.

El número de serie y la fecha de fabricación están indicados en la placa identificadora del aparato.

## 7. Eliminación de averías

Fallo	Causa	Solución
<b>No sale aire ni medios abrasivos.</b>	<ul style="list-style-type: none"> <li>• Boquilla de acero de la pieza de mano obstruida.</li> <li>• Tubos de conexión del pedal doblados.</li> <li>• Conmutador selector de depósito en posición intermedia.</li> </ul>	<ul style="list-style-type: none"> <li>• Desenroscar la boquilla de la pieza de mano y soplar.</li> <li>• Accionar el pedal para que el aire limpie el tubo sin boquilla.</li> <li>• Comprobar los tubos de conexión y corregir.</li> <li>• Girar el interruptor hasta que se note que encaja.</li> </ul>
<b>Sale aire pero no medio abrasivo / poca cantidad de medio abrasivo.</b>	<ul style="list-style-type: none"> <li>• La tobera dosificadora en la cámara de mezcla ha quedado obstruida debido a un medio abrasivo sucio o húmedo.</li> <li>• Combinación de filtros de la cámara de mezcla obstruida.</li> <li>• Medio abrasivo sucio o húmedo.</li> </ul>	<ul style="list-style-type: none"> <li>• Limpiar la boquilla dosificadora, véase el cap. 6.5.</li> <li>• Sustituir el cartucho de filtro (17, Fig. 1) (llave de boca SW14).</li> <li>• Cambiar el medio abrasivo.</li> </ul>
<b>No es posible manipular el regulador de presión.</b>	<ul style="list-style-type: none"> <li>• El botón de ajuste del regulador de presión está bloqueado.</li> </ul>	<ul style="list-style-type: none"> <li>• Para desbloquear el botón de ajuste del regulador de presión es necesario tirar de él hacia arriba.</li> </ul>
<b>El aparato sopla continuamente.</b>	<ul style="list-style-type: none"> <li>• Pedal mal conectado.</li> <li>• Válvula del interruptor de pedal defecta.</li> </ul>	<ul style="list-style-type: none"> <li>• Comprobar la conexión del pedal y corregir.</li> <li>• Cambie el interruptor de pedal.</li> </ul>
<b>La luz no se ilumina.</b>	<ul style="list-style-type: none"> <li>• Cable de red sin enchufar.</li> <li>• Iluminación defectuosa.</li> </ul>	<ul style="list-style-type: none"> <li>• Enchufar el cable de la electricidad.</li> <li>• Solicitar la sustitución de la iluminación al servicio técnico o consultar el listado de piezas de repuesto.</li> </ul>
<b>El aire comprimido se escapa por el pedal.</b>	<ul style="list-style-type: none"> <li>• Los tubos neumáticos están mal conectados.</li> </ul>	<ul style="list-style-type: none"> <li>• Cambiar las conexiones.</li> </ul>
<b>El pedal no funciona.</b>	<ul style="list-style-type: none"> <li>• La conexión de aire comprimido no tiene presión.</li> <li>• Tubos neumáticos doblados.</li> </ul>	<ul style="list-style-type: none"> <li>• Comprobar los tubos de aire comprimido y el compresor.</li> <li>• Poner tubos nuevos.</li> </ul>
<b>Los tubos del interruptor de pedal ya no pueden retirarse del aparato.</b>	<ul style="list-style-type: none"> <li>• La conexión "push in" no ha sido desbloqueada (Fig. 2 / 3).</li> </ul>	<ul style="list-style-type: none"> <li>• Apriete con fuerza contra el anillo de la conexión "push in" en el lado del tubo y tire fuertemente de los tubos.</li> </ul>

## 8. Datos técnicos

Tensión nominal	230 V	120 V	100 V
Tensión de red admisible:	220 - 240 V	120 V	100 V
Frecuencia de red:	50 / 60 Hz		
Consumo de energía:	9 W		
Presión máxima de conexión:	6 - 8 bar [87- 116 psi]		
Presión de trabajo:	1 - 6 bar[14.5 - 87 psi]		
Dimensiones (Ancho x Alto x Profundidad):	350 x 275 x 400 mm [13.8 x 10.8 x 15.7 inch]		
Peso, aprox.: Versión de 1 depósito: Versión de 2 depósitos:	4,4 kg [9.7 lbs] 5,5 kg [12.1 lbs]		
Ø Tubo flexible para aire comprimido de: interior: exterior:	4 mm [157 mil] 6 mm [236 mil]		
Ø Tamaño de la tubuladura de aspiración para sistema de aspiración externo: interior: exterior:	35 mm [1.38 inch] 40 mm [1.57 inch]		
Volumen de la cámara de chorreado:	10 l [2.64 US gal]		
Capacidad de los depósitos, cada uno:	1000 ml [34 fl oz]		

ES

## 9. Garantía

Ejerciendo un uso correcto, Renfert le concede en todas las piezas del aparato una **Garantía de 3 años**.

La condición para exigir la garantía reside en la existencia de la factura original de venta de la tienda especializada.

La garantía no incluye componentes que se encuentren sometidos a un desgaste natural (piezas sometidas a desgaste), ni tampoco piezas fungibles. Estas piezas vienen especificadas en la lista de piezas de recambio.

La garantía se extingue al ejercer un uso incorrecto, al incumplir las normas de manejo, limpieza, mantenimiento y conexión, en caso de autorreparación o reparaciones que no hayan sido llevadas a cabo por la tienda especializada, en caso del uso de piezas de recambio de otros fabricantes y en caso de influencias anormales o influencias no autorizadas conforme a las normas de uso.

Las prestaciones de la garantía no suponen una prolongación de la garantía.

## 10. Indicaciones acerca de la eliminación del aparato

### 10.1 Desecho del aparato

El desecho del aparato tiene que realizarse por una empresa especializada. Para ello hay que informar a la empresa especializada sobre los restos nocivos para la salud en el aparato.

#### 10.1.1 Indicación de eliminación para países de la UE

La Comisión Europea ha promulgado una directiva con el fin de conservar y proteger el medio ambiente, evitar la contaminación del mismo y mejorar el reciclaje de las materias primas. Según esta directiva, los fabricantes de aparatos eléctricos y electrónicos aceptan la devolución de los mismos, a fin de destinarlos a una eliminación controlada o bien al reciclaje.



**Es por esta razón que los aparatos marcados con este símbolo no deberán eliminarse dentro de la Unión Europea junto con la basura doméstica no clasificada.**

Por favor, infórmese con las autoridades locales sobre una eliminación controlada.

**Hochaktuell und ausführlich auf ...  
Up to date and in detail at ...  
Actualisé et détaillé sous ...  
Aggiornato e dettagliato su ...  
La máxima actualidad y detalle en ...  
Актуально и подробно на ...**

**[www.renfert.com](http://www.renfert.com)**

Renfert GmbH • Untere Gießwiesen 2 • 78247 Hilzingen/Germany  
Tel.: +49 7731 82 08-0 • Fax: +49 7731 82 08-70  
[www.renfert.com](http://www.renfert.com) • [info@renfert.com](mailto:info@renfert.com)

Renfert USA • 3718 Illinois Avenue • St. Charles IL 60174/USA  
Tel.: +1 6307 62 18 03 • Fax: +1 6307 62 97 87  
[www.renfert.com](http://www.renfert.com) • [info@renfertusa.com](mailto:info@renfertusa.com)  
USA: Free call 800 336 7422

**Renfert**

making work easy

PT



## BASIC eco

TRADUÇÃO DO MANUAL DE UTILIZAÇÃO ORIGINAL

Made in Germany

21-6722 13022020



# Conteúdo

1. Introdução	3
1.1 Símbolos utilizados	3
2. Segurança	3
2.1 Utilização correta	3
2.2 Utilização indevida	3
2.3 Condições ambientais para o funcionamento seguro	4
2.4 Condições ambientais para armazenamento e transporte	4
2.5 Indicações de perigo e avisos	4
2.5.1 Informações gerais	4
2.5.2 Indicações específicas	5
2.6 Pessoas autorizadas	5
2.7 Exoneração de responsabilidade	5
3. Descrição do produto	6
3.1 Descrição geral	6
3.2 Módulos e elementos funcionais	6
3.3 Material fornecido	7
3.4 Versões de fornecimento	7
3.5 Material de jateamento	7
4. Desembalar	8
4.1 Desembalar	8
4.2 Instalação	8
4.3 Conectar o pedal de acionamento	8
4.3.1 Versão com 2 reservatórios	8
4.3.2 Versão com 1 reservatório	8
4.4 Conexão do ar comprimido	8
4.5 Ligação elétrica	9
4.6 Conexão da aspiração	9
4.7 Enchimento dos depósitos de jateamento	9
4.7.1 Materiais de jateamento aprovados	9
5. Manejo	10
5.1 Indicações relativas ao jateamento	10
5.2 Ajustar a pressão de trabalho	10
6. Limpeza / manutenção	10
6.1 Limpar a carcaça / os reservatórios	10
6.2 Limpeza do interior	11
6.3 Água de condensação	11
6.4 Substituir os bicos de jateamento	11
6.5 Limpar o bocal doseador	11
6.6 Cobertura das lâmpadas	12
6.7 Peças sobressalentes	12
7. Eliminar falhas	12
8. Dados técnicos	13
9. Garantia	13
10. Indicações relativas à eliminação	13
10.1 Eliminação do aparelho	13
10.1.1 Indicações relativas à eliminação para países da UE	13

# 1. Introdução

## 1.1 Símbolos utilizados

Tanto neste manual como no aparelho encontrará símbolos com o seguinte significado:



**Perigo**

**Perigo imediato de ferimentos. Respeitar os documentos de apoio!**



**Tensão elétrica**

**Perigo devido a tensão elétrica.**



**Atenção**

**Em caso de não observância da indicação, existe perigo de que o aparelho se danifique.**



**Indicação**

**Indicação útil para a operação do aparelho, facilitando seu manejo.**



**Atenção!**

**Utilizar óculos de proteção.**



**O aparelho está em conformidade com as Diretivas UE aplicáveis.**



**O aparelho está em conformidade com a Diretiva UE 2002/96/CE (Diretiva REEE).**

### ► Enumeração que deve ser tida especialmente em conta

- Enumeração  
- enumeração subordinada.

⇒ Instrução de manejo / ação necessária / entrada / sequência de atividades:  
É-lhe exigido que execute a ação indicada na sequência predefinida.

- ◆ Resultado de uma ação / reação do aparelho / reação do programa:  
O aparelho ou programa reage à sua ação ou porque ocorreu um determinado evento.

Outros símbolos serão explicados à medida que forem surgindo.

# 2. Segurança

## 2.1 Utilização correta

Os jateadores de areia Basic são utilizados em laboratórios dentários para remover restos de material de revestimento, remover óxidos em peças fundidas e tratar superfícies.

Outras áreas de aplicação são também o desbaste de cerâmica prensada ou o jateamento de superfícies cerâmicas de oclusão.

## 2.2 Utilização indevida

No uso desse produto podem ser utilizados apenas as peças de reposição, acessórios ou componentes, fornecidos ou aprovados pela empresa Renfert GmbH.

O uso de outros acessórios e peças ou componentes não autorizadas pode influir na segurança do equipamento, com o risco de produzir graves lesões corporais, e de causar também danos ao meio ambiente ou danos no produto.

## 2.3 Condições ambientais para o funcionamento seguro

O funcionamento seguro deste aparelho está garantido sob as seguintes condições ambientais:

- em espaços interiores,
- a uma altitude de até 2.000 m acima do nível médio do mar,
- a uma temperatura ambiente de 5 a 40° C [41 a 104° F] \*),
- com uma umidade relativa do ar máxima de 80 % a 31° C [87,8° F], reduzindo linearmente até 50 % de umidade relativa a 40° C [104° F] \*),
- com alimentação de corrente da rede elétrica, se as variações de tensão não forem superiores a 10 % do valor nominal,
- em grau de poluição 2,
- em categoria de sobretensão II.

\*) De 5 a 30° C [41 a 86° F], o aparelho pode trabalhar com uma umidade do ar de até 80 %. Com temperaturas de 31 a 40° C [87,8 a 104° F], a umidade do ar tem que diminuir proporcionalmente, de forma a garantir a operacionalidade (p. ex., a 35° C [95° F] = 65 % de umidade relativa, a 40° C [104° F] = 50% de umidade relativa). Em caso de temperaturas acima de 40° C [104° F], o aparelho não deve ser operado.

## 2.4 Condições ambientais para armazenamento e transporte

Durante o armazenamento e transporte devem ser respeitadas as seguintes condições ambientais:

- Temperatura ambiente - 20 a +60°C [-4 a +140 °F],
- Umidade relativa máxima 80 %.

## 2.5 Indicações de perigo e avisos



### 2.5.1 Informações gerais

- ▶ Se o aparelho não for operado de acordo com o presente manual de utilização, a proteção prevista não está garantida.
- ▶ O aparelho só pode ser colocado em funcionamento por meio de um cabo elétrico com sistema de plugue específico do país. A conversão eventualmente necessária só pode ser efetuada por um técnico eletrotécnico.
- ▶ O aparelho só pode ser colocado em funcionamento se os dados da placa de características corresponderem às especificações da rede elétrica da região.
- ▶ O aparelho só pode ser ligado a tomadas que possuam o sistema de condutor de proteção.
- ▶ O plugue do cabo elétrico tem de estar facilmente acessível.
- ▶ Separar o aparelho da rede elétrica antes de efetuar trabalhos nos componentes elétricos.
- ▶ É responsabilidade do proprietário assegurar o cumprimento das disposições nacionais aplicáveis à operação e às inspeções de segurança regulares dos equipamentos elétricos em estabelecimentos. Na Alemanha se aplica o regulamento 3 da DGUV (Seguro Estatutário Alemão de Acidentes) em a VDE (Associação de Tecnologia Elétrica e Eletrônica) 0701-0702.
- ▶ Controlar regularmente os cabos de ligação (p. ex., o cabo elétrico), as mangueiras e a carcaça (p. ex., a membrana vedante do botão) a fim de verificar se apresentam danos (p. ex., pregas, fissuras, porosidade) ou desgaste por envelhecimento. Aparelhos com cabos de ligação, mangueiras ou peças da carcaça deterioradas ou outros defeitos não podem mais ser colocados em funcionamento!
- ▶ Retirar imediatamente de serviço os aparelhos danificados. Retirar o plugue da tomada e assegurar que não se volta a ligar. Enviar o aparelho para reparação.
- ▶ Operar o aparelho somente sob supervisão.
- ▶ Por favor, respeite os regulamentos nacionais para a prevenção de acidentes no trabalho!
- ▶ Informações sobre Registo, Avaliação, Autorização e Restrição dos Produtos Químicos (REACH) e sobre substâncias que suscitam elevada preocupação (SVHC) podem ser encontradas em nosso sítio Internet em [www.renfert.com](http://www.renfert.com) na seção Suporte.

## 2.5.2 Indicações específicas

- ▶ Antes de se efetuarem trabalhos de manutenção, separar o aparelho da rede de ar comprimido.
- ▶ Para proteger os seus olhos durante trabalhos no reservatório (enchimento, limpeza, manutenção), utilize óculos de proteção.
- ▶ A presença de resíduos de material de jateamento no vedante dá origem a fugas e ao desgaste prematuro do vedante. Após o enchimento, limpar a rosca e o vedante e enroscar bem a tampa com a mão.
- ▶ NÃO utilizar produtos de limpeza ou desinfetantes à base de solventes.
- ▶ Solventes e tensoativos podem originar a formação de microfissuras no plástico (perigo de explosão!). Limpe o reservatório e a tampa apenas esfregando com um pano seco. Não escreva ou cole nada nos reservatórios.
- ▶ Não desenrosque a tampa do reservatório antes de aliviar a pressão.
- ▶ Verifique regularmente se existem danos nos reservatórios e respectivas tampas e, em caso de dúvida, substitua-os.
- ▶ Antes da utilização do equipamento, verificar se as tampas dos depósitos estão bem colocadas. Tampas que não estejam firmemente fechadas podem se soltar de forma explosiva. As peças projetadas pelo ar e o material de jateamento ejetado repentinamente representam perigo de ferimentos.
- ▶ Nunca opere jateadores sem aspiração adequada ou equipamento de proteção adequado, caso contrário pode colocar em risco a sua saúde. O tipo de aspiração deve ser ajustado às poeiras resultantes do processo de jateamento. Para isto, respeite obrigatoriamente a EN 60335-2-69, anexo AA, ou consulte as autoridades competentes.
- ▶ Em caso de manejo inapropriado, existe o perigo de ferimentos nos olhos e na pele.
- ▶ Nunca jatear na direção dos olhos ou de áreas de pele descoberta!
- ▶ Nunca jatear com o vidro de proteção aberto!
- ▶ Cuidado: partículas esvoaçantes podem originar ferimentos oculares caso não se utilize proteção. Proteja sua vista, utilizando óculos de proteção adequados durante a operação do aparelho!
- ▶ Não pressione o pedal enquanto estiver ligada apenas a mangueira de alimentação do ar comprimido. A mangueira ainda solta poderia chicotear, donde resultaria um considerável perigo de ferimentos. É responsabilidade do proprietário assegurar o cumprimento da.

## 2.6 Pessoas autorizadas

O produto está previsto para ser utilizado por pessoas acima dos 14 anos de idade. A operação e a manutenção só podem ser realizadas por pessoas devidamente instruídas. As reparações que não estejam descritas nestas informações de usuário só podem ser efetuadas por electricistas e pelo comércio especializado.

## 2.7 Exoneração de responsabilidade

A Renfert GmbH rejeita qualquer responsabilidade de garantia ou indenização se:

- ▶ o produto for utilizado para outros fins que não aqueles mencionados no manual de utilização.
- ▶ o produto for de alguma forma modificado, excetuando as modificações descritas no manual de utilização.
- ▶ se o produto não for reparado no comércio especializado ou utilizar peças sobressalentes que não as originais da Renfert.
- ▶ o produto continuar a ser utilizado apesar de apresentar falhas de segurança ou danos perceptíveis.
- ▶ o produto sofrer impactos mecânicos ou quedas.

## 3. Descrição do produto

### 3.1 Descrição geral

O jateador de areia é utilizado em laboratórios dentários para remover restos de material de revestimento, remover óxidos em peças fundidas e tratar superfícies.

O jateador de areia está disponível nas versões com 1 reservatório ou com 2 reservatórios. A versão com 1 reservatório pode ser convertida em uma versão com 2 reservatórios por meio de um reservatório suplementar (ver Acessórios).

### 3.2 Módulos e elementos funcionais

- |    |  |    |   |
|----|--|----|---|
| 1  | Manga para a mão                               | 14 | Conexão de ar (conexão push-in)   |
| 2  | Grelha de fundo                                | 15 | Depósito de jateamento  |
| 3  | Seletor (apenas na versão com 2 reservatórios) | 16 | Câmara misturadora  |
| 4  | Interruptor LIG/DESL (iluminação)              | 17 | Cartucho de filtragem (conexão push-in)   |
| 5  | Tampa do depósito                              | 18 | Tubo de aspiração   |
| 6  | Regulador de pressão                           | 19 | Conexão do pedal (B) (conexão push-in)  |
| 7  | Manômetro                                      | 20 | Válvula do separador de água  |
| 8  | Vidro de proteção                              | 21 | Separador de água   |
| 9  | Caneta   | 22 | Conexão do pedal (B) (conexão push-in)<br>(apenas na versão com 1 reservatório) |
| 10 | Pedal de acionamento                           | 23 | Ferramenta para o bocal doseador  |
| 11 | Mangueira de ar comprimido                     | 24 | Conjunto de conexão   |
| 12 | Cabo elétrico                                  |    |   |
| 13 | Conexão do pedal (A) (conexão push-in)         |    |   |

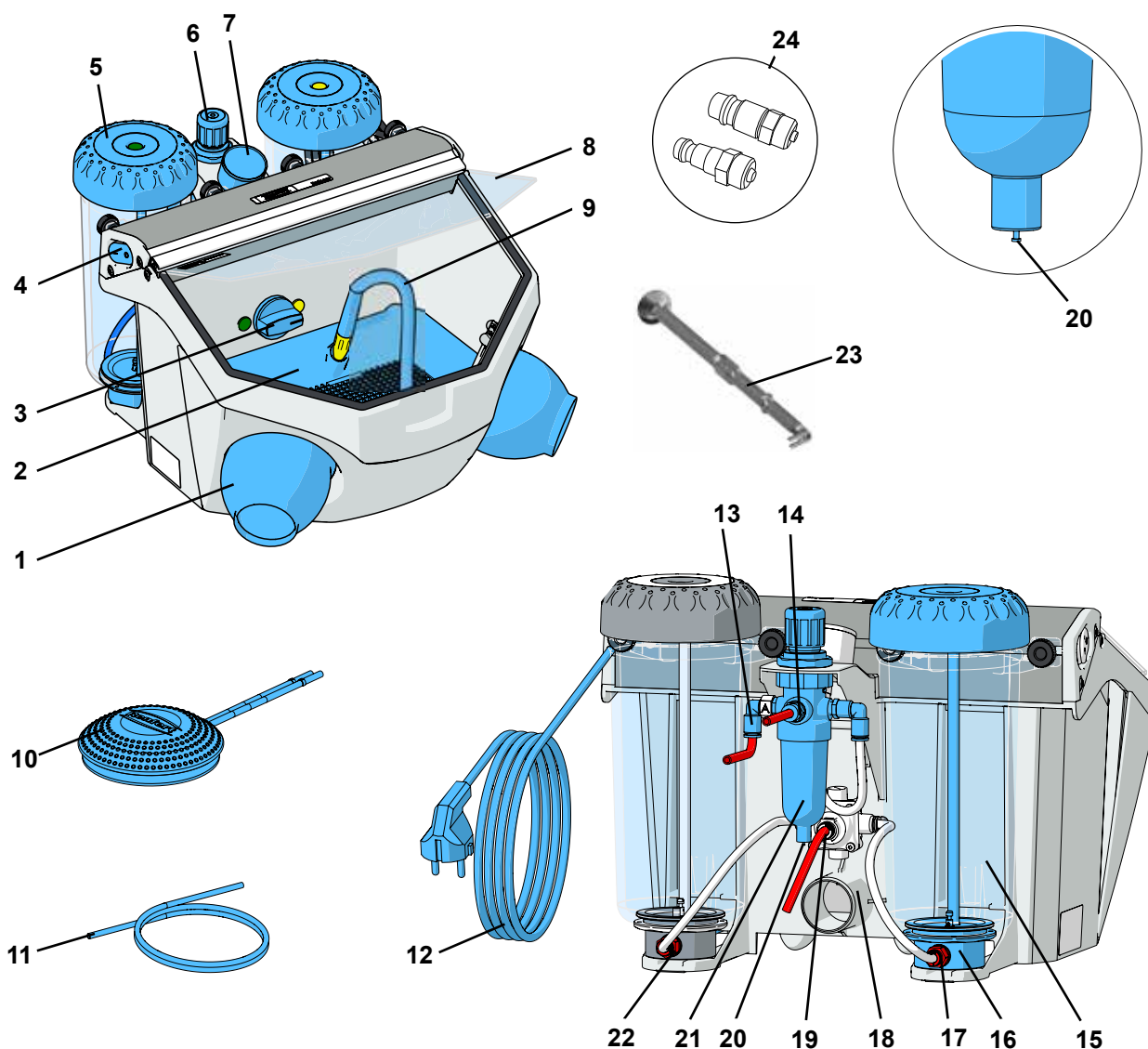


Fig. 1

### 3.3 Material fornecido

- 1 Jateador de areia *Basic eco*
- 1 Pedal de acionamento
- 1 Conjunto de conexão
- 1 Ferramenta para o bocal doseador
- 1 Suplemento da ferramenta para o bocal doseador
- 1 Quick Start Guide

### 3.4 Versões de fornecimento

Versão com 1 reservatório: 2949 1XXX, 2949 3XXX, 2949 5050

Versão com 2 reservatórios: 2949 2XXX, 2949 4XXX, 2949 5025

### 3.5 Material de jateamento

#### Reservatórios suplementares

2947-0050 reservatório suplementar 25 - 70 µm

2947-0250 reservatório suplementar 70 - 250 µm

#### Óxido de alumínio Cobra

- 1594-1105 25 µm [500 mesh], bidão branco de 5 kg
- 1594-1205 50 µm [270 mesh], bidão branco de 5 kg
- 1594-2220 50 µm [270 mesh], balde branco de 20 kg
- 1584-1005 90 µm [170 mesh], bidão branco de 5 kg
- 1583-1005 110 µm [150 mesh], bidão branco de 5 kg
- 1583-1020 110 µm [150 mesh], balde branco de 20 kg
- 1587-1005 125 µm [115 mesh], bidão rosa de 5 kg
- 1587-1020 125 µm [115 mesh], balde rosa de 20 kg
- 1585-1005 250 µm [60 mesh], bidão branco de 5 kg
- 1585-1020 250 µm [60 mesh], balde branco de 20 kg

#### Microsfemas de vidro Rolloblast

- 1594-1305 50 µm [400-200 mesh], bidão de 5 kg
- 1594-2312 50 µm [400-200 mesh], bidão de 12,5 kg
- 1589-1005 100 µm [170-100 mesh], bidão de 5 kg

#### Bicos de jateamento

##### Bicos redondos

- 90002 1203 0,4 mm [0.0158 inch]
- 90003 3213 0,6 mm [0.0236 inch]
- 90002 1204 0,8 mm [0.0315 inch]
- 90003 3211 1,0 mm [0.0394 inch]
- 90003 3214 1,2 mm [0.0473 inch]
- 90002 1205 1,4 mm [0.0552 inch]
- 90002 1206 2,0 mm [0.0788 inch]

##### Bicos de ranhura larga

- 90003 1739 1,5 x 3,5 mm [0.0591 x 0.1379 inch]

## 4. Desembalar

### 4.1 Desembalar

- ⇒ Retirar o aparelho e os acessórios de dentro da embalagem.
- ⇒ Verificar se o material fornecido está completo (comparar com o capítulo “Material fornecido”).

### 4.2 Instalação

- ⇒ Colocar o aparelho sobre uma base plana e estável.

### 4.3 Conectar o pedal de acionamento

As mangueiras indicadas em seguida (30, 31) já estão conectadas ao pedal de acionamento.

#### 4.3.1 Versão com 2 reservatórios:

- ⇒ Inserir até o limite a mangueira identificada com “A” (30) na conexão de mangueira identificada com “A” (13).
- ⇒ Inserir até o limite a mangueira identificada com “B” (31) na conexão de mangueira identificada com “B” (19).

Ao inserir as mangueiras é necessário vencer uma certa resistência.

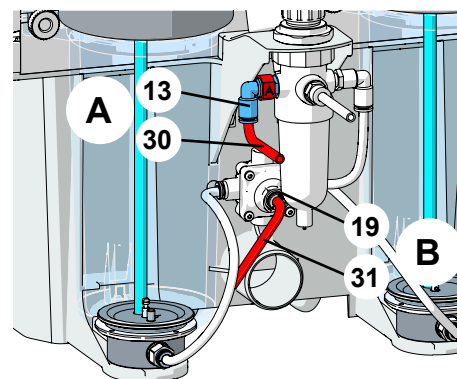


Fig. 2

#### 4.3.2 Versão com 1 reservatório:

- ⇒ Inserir até o limite a mangueira identificada com “A” (30) na conexão de mangueira identificada com “A” (13).
- ⇒ Inserir até o limite a mangueira identificada com “B” (31) na conexão de mangueira identificada com “B” (22) (no reservatório de jateamento).

Ao inserir as mangueiras é necessário vencer uma certa resistência.

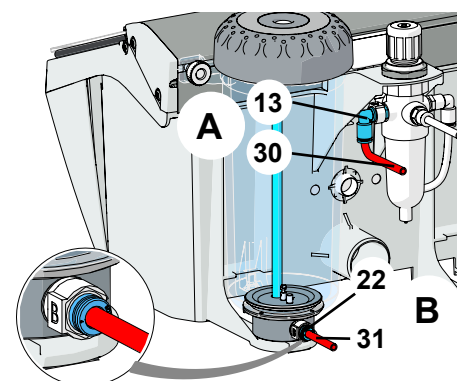


Fig. 3

### 4.4 Conexão do ar comprimido

- ⇒ Inserir até o limite a mangueira de ar comprimido (11) na conexão (14). Nisto é perceptível uma leve resistência que é necessário vencer.
- ⇒ Selecionar do conjunto de conexões fornecido o acoplamento de mangueira adequado e colocá-lo na ponta da mangueira.
- ⇒ Conectar à rede de ar comprimido.

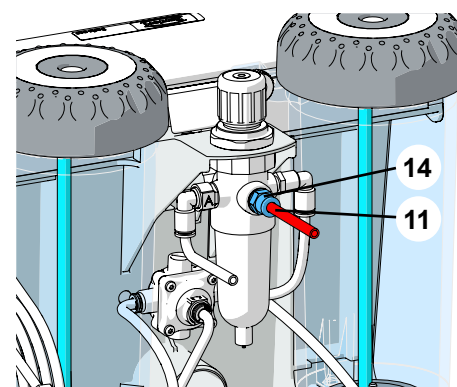


Fig. 4

## 4.5 Ligação elétrica



**Certificar-se de que a especificação de tensão que consta da placa de características corresponde à tensão da rede elétrica.**

⇒ Desenrolar o cabo elétrico (12, Fig. 1).

⇒ Ligar o plugue à tomada da instalação elétrica do edifício.

## 4.6 Conexão da aspiração

⇒ Encaixar a mangueira do sistema de aspiração no tubo de aspiração (18).

Em caso de sistemas de aspiração com ativação automática:

⇒ ligar o cabo elétrico do jateador à tomada de consumidor no sistema de aspiração.

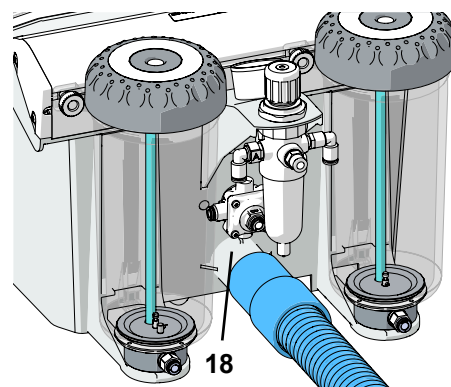


Fig. 5

## 4.7 Enchimento dos depósitos de jateamento



**Atenção: nunca pressionar o pedal de acionamento durante o processo de enchimento.**



**Ao abrir os depósitos de jateamento, mesmo que o manômetro indique pressão, os depósitos só ficam sob pressão se o pedal de acionamento for pressionado.**

⇒ Adicionar material de jateamento até o nível máx. de enchimento (saliência no invólucro do depósito, logo abaixo da rosca).



**Antes de fechar o reservatório, limpar obrigatoriamente o vedante e as roscas na tampa e no reservatório, removendo todos resíduos de material de jateamento.**

⇒ Fechar a tampa do depósito.



**Atenção: ao desenroscar a tampa do depósito, ter cuidado para não danificar a rosca.**

Utilizar sempre apenas material de jateamento limpo e seco na granulação adequada (ver Acessórios).

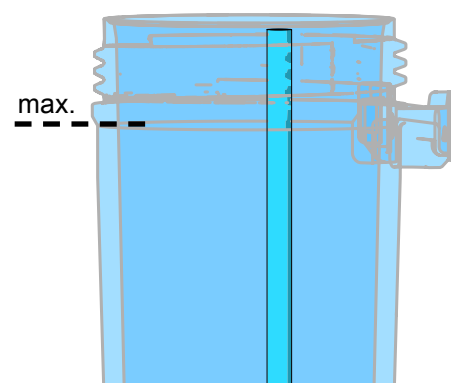


Fig. 6

### 4.7.1 Materiais de jateamento aprovados

- Cobra (Renfert GmbH)
- Rolloblast (Renfert GmbH)
- ROCATEC (3M ESPE)

Materiais de jateamento de outros fabricantes poderão ser utilizados, desde que o tamanho e a forma do grânulo e seu grau de pureza correspondam aos materiais acima mencionados.



## 5. Manejo

- ⇒ Ligar a iluminação (4).
- ⇒ Com o seletor (3) selecionar o reservatório de jateamento (apenas na variante com 2 reservatórios).

**i** **Não pressionar o pedal durante a seleção de reservatório.**

- ⇒ Pegar na caneta do reservatório de jateamento selecionado (ver marcação de cores), retirando-a do suporte.
- ⇒ Pressionar o pedal de acionamento (10, Fig.1).
  - ♦ O jateamento de areia mantém-se ativado enquanto o pedal estiver pressionado.

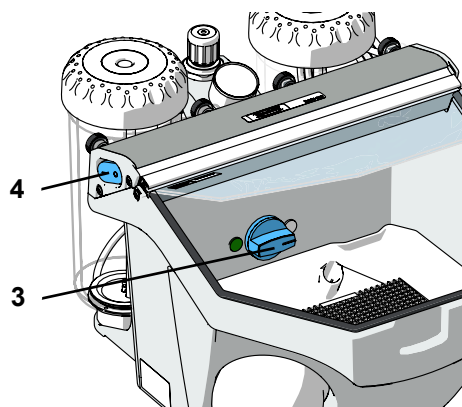


Fig. 7

### 5.1 Indicações relativas ao jateamento

Jateamento plano com bicos de ranhura larga:

**90003-1739** 1,5 x 3,5 mm [0.059 x 0.138 inch]

**i** **No jateamento de vitrocerâmica >> respeitar as indicações do fabricante.**

### 5.2 Ajustar a pressão de trabalho

- ⇒ Pegar na caneta do reservatório de jateamento selecionado (ver marcação de cores), retirando-a do suporte.
- ⇒ Pressionar o pedal de acionamento.
- ⇒ Com o regulador de pressão (6).
  - ♦ A indicação da pressão é exibida no manômetro (7).

**!**

**Não exceder a pressão máxima (ver “Dados técnicos”).**

**i**

**Na versão com 2 reservatórios, o ajuste da pressão vale para ambos os reservatórios.**

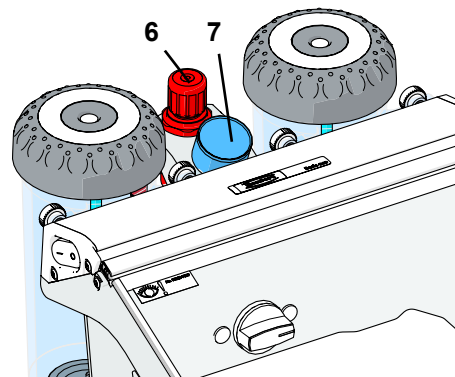


Fig. 8

## 6. Limpeza / manutenção



O aparelho não tem no seu interior qualquer peça que necessite de manutenção. Para além do descrito em seguida, não é permitido abrir o aparelho!



Antes dos trabalhos de limpeza e manutenção:

- ▶ Desligar o aparelho e retirar o plugue da tomada!
- ▶ Separar o aparelho do ar comprimido!

### 6.1 Limpar a carcaça / os reservatórios

- ⇒ **NÃO** utilizar produtos de limpeza ou desinfetantes a base de solventes.
- ⇒ **NÃO** utilizar produtos de limpeza agressivos ou abrasivos.
- ⇒ Limpar a carcaça e o perfil de alumínio com um pano macio ligeiramente úmido, sem exercer muita força.
- ⇒ Limpar os depósitos e suas tampas apenas com um pano seco!

## 6.2 Limpeza do interior

- ⇒ Recolher a grelha de fundo e o tapete de proteção.
- ⇒ Aspirar a câmara de jateamento.
- ⇒ Verificar regularmente a carcaça quanto a danos debaixo da grelha de fundo / do tapete de proteção.
- ⇒ Trocar a grelha de fundo / o tapete de proteção danificados.

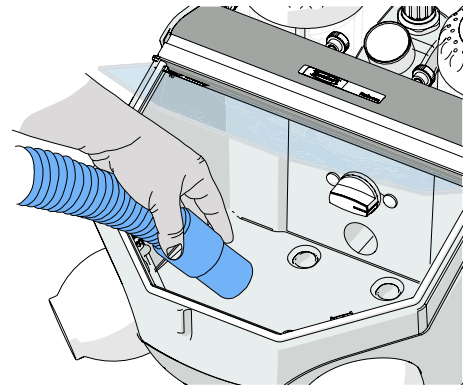


Fig. 9

PT

## 6.3 Água de condensação

- ⇒ Controlar o separador de água (21).
- ⇒ Escoar a água por meio da válvula (20).

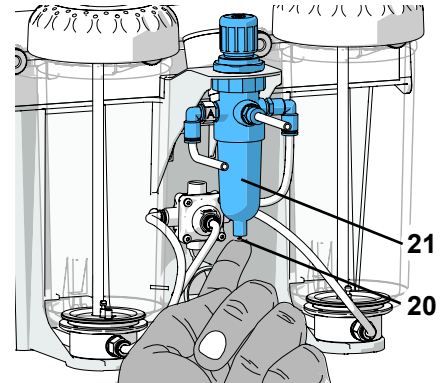


Fig. 10

## 6.4 Substituir os bicos de jateamento

Para esta montagem, consultar o suplemento dos acessórios.

## 6.5 Limpar o bocal doseador

O bocal doseador da câmara misturadora pode ficar entupido devido a sujeiras e areia de jateamento úmida.

Para a limpeza, o bocal doseador é retirado com a ferramenta fornecida (23, Fig. 1) e novamente montado após a limpeza.

- ⇒ Aspirar todo o depósito de jateamento.
- ⇒ Com a ferramenta, agarrar o bocal doseador e puxar para cima (Fig. 11).
- ⇒ Limpar o bocal doseador (p. ex. soprando).
- ⇒ Montar novamente o bocal doseador.

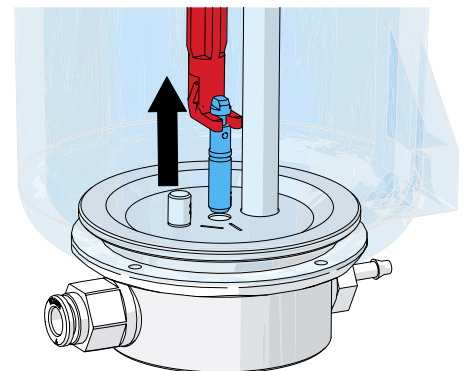


Fig. 11



**O bocal doseador tem que estar totalmente seco antes de ser montado novamente!**

- ⇒ No caso de depósitos de jateamento de 25 - 70 µm, o bocal doseador tem que ser alinhado (Fig. 12)!



**ver também o suplemento “Limpar o bocal doseador”**

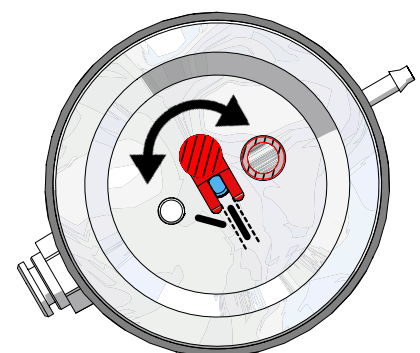


Fig. 12

## 6.6 Cobertura das lâmpadas

Para a limpeza (p. ex. remover material de jateamento e poeiras), a cobertura da lâmpada (50) pode ser retirada.

- ⇒ Agarrar a parte posterior da cobertura da lâmpada, em ambos os lados, e retirar para baixo/para a frente.
- ⇒ Limpar a cobertura da lâmpada.
- ⇒ Inserir no perfil a borda da cobertura identificada com “TOP” e pressionar a borda posterior para cima, até encaixar.

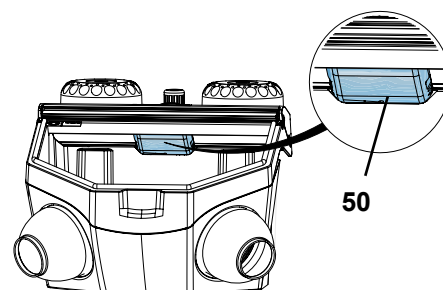


Fig. 13



**Não trabalhar sem a cobertura da lâmpada colocada, caso contrário, a proteção da lâmpada, que não pode ser substituída individualmente, ficará fosca.**

Com o passar do tempo, a cobertura da iluminação pode ficar fosca. Esta cobertura pode ser encomendada como peça sobressalente.

## 6.7 Peças sobressalentes

Você pode encontrar as peças de reposição, componentes ou peças sujeitos a desgaste na lista de peças, publicada na Internet em [www.renfert.com/p918](http://www.renfert.com/p918).

Os componentes ou peças excluídos da garantia (como consumíveis ou peças sujeitas a desgaste) estão marcados como tal na lista de peças de reposição.

O número de série, a data de fabricação e a versão encontram-se na placa de identificação do aparelho.

## 7. Eliminar falhas

Erro	Causa	Solução
<b>Nenhum ar e nenhuma areia.</b>	<ul style="list-style-type: none"> <li>• Bico de jateamento na caneta entupido.</li> <li>• Mangueiras de ligação do pedal torcidas.</li> <li>• Seletor de depósitos na posição intermediária.</li> </ul>	<ul style="list-style-type: none"> <li>• Desaparafusar o bico da caneta e soprar através dele.</li> <li>• Sem o bico, desentupir a mangueira com jatos de ar, pressionando o pedal.</li> <li>• Verificar e corrigir as mangueiras de ligação.</li> <li>• Rodar mais o seletor até ele encaixar de modo perceptível.</li> </ul>
<b>Apenas ar e nenhuma/pouca areia.</b>	<ul style="list-style-type: none"> <li>• O bocal doseador da câmara misturadora está entupido devido a areia de jateamento suja ou úmida.</li> <li>• A combinação de filtros da câmara misturadora está entupida.</li> <li>• Material de jateamento sujo ou úmido.</li> </ul>	<ul style="list-style-type: none"> <li>• Limpar o bocal doseador, ver cap. 6.5.</li> <li>• Trocar o cartucho de filtragem (17, Fig. 1) (chave de boca, tamanho 14).</li> <li>• Substituir o material de jateamento.</li> </ul>
<b>Não é possível ajustar o regulador de pressão.</b>	<ul style="list-style-type: none"> <li>• O botão de ajuste do regulador de pressão está bloqueado.</li> </ul>	<ul style="list-style-type: none"> <li>• Puxar o botão do regulador de pressão para cima de forma a desbloqueá-lo.</li> </ul>
<b>Não é possível parar o jateamento no aparelho.</b>	<ul style="list-style-type: none"> <li>• Pedal mal conectado.</li> <li>• Válvula defeituosa no pedal.</li> </ul>	<ul style="list-style-type: none"> <li>• Verificar e corrigir a conexão do pedal de acionamento.</li> <li>• Trocar o pedal de acionamento.</li> </ul>
<b>Lâmpada não acende.</b>	<ul style="list-style-type: none"> <li>• O cabo elétrico não está ligado.</li> <li>• Iluminação defeituosa.</li> </ul>	<ul style="list-style-type: none"> <li>• Ligar o cabo elétrico.</li> <li>• Substituir a iluminação por meio do serviço de assistência ou consultar lista de peças sobressalentes.</li> </ul>
<b>Fuga de ar comprimido no pedal de acionamento.</b>	<ul style="list-style-type: none"> <li>• As mangueiras pneumáticas estão mal conectadas.</li> </ul>	<ul style="list-style-type: none"> <li>• Trocar as conexões.</li> </ul>
<b>O pedal não funciona.</b>	<ul style="list-style-type: none"> <li>• Nenhuma pressão na conexão de ar comprimido.</li> <li>• As mangueiras pneumáticas estão torcidas.</li> </ul>	<ul style="list-style-type: none"> <li>• Verificar a tubulação do ar comprimido e o compressor.</li> <li>• Repor as mangueiras.</li> </ul>
<b>Já não é possível retirar do aparelho as mangueiras do pedal.</b>	<ul style="list-style-type: none"> <li>• A conexão Push-in não está destravada (Fig. 2 / 3).</li> </ul>	<ul style="list-style-type: none"> <li>• Na conexão Push-in, pressionar firmemente o anel em volta da mangueira e puxar com força a mangueira.</li> </ul>

## 8. Dados técnicos

Tensão nominal	230 V	120 V	100 V
Tensão de rede admissível:	220 - 240 V	120 V	100 V
Frequência de rede:	50 / 60 Hz		
Consumo de potência:	9 W		
Pressão de ligação máxima:	6 - 8 bar [87- 116 psi]		
Pressão de trabalho:	1 - 6 bar [14.5 - 87 psi]		
Dimensões (Largura x Altura x Profundidade):	350 x 275 x 400 mm [13.8 x 10.8 x 15.7 inch]		
Peso, aprox.: Versão com 1 reservatório: Versão com 2 reservatórios:	4,4 kg [9.7 lbs] 5,5 kg [12.1 lbs]		
Ø Mangueira de ar comprimido: interno: externo:	4 mm [157 mil] 6 mm [236 mil]		
Ø Do tubo de ligação da aspiração externa: interno: externo:	35 mm [1.38 inch] 40 mm [1.57 inch]		
Capacidade da câmara misturadora:	10 l [2.64 US gal]		
Nível máx. de enchimento dos reservatórios, cada:	1000 ml [34 fl oz]		

PT

## 9. Garantia

Com utilização apropriada, a Renfert oferece uma **garantia de 3 anos** para todas as peças do aparelho.

A apresentação da fatura de compra original no comércio especializado é um pré-requisito para o acionamento da garantia.

Peças que estão sujeitas a desgaste natural (peças de desgaste), bem como materiais de consumo são excluídos desta garantia. Estas peças são marcadas na lista de peças de reposição.

A garantia é anulada se houver utilização indevida, se não forem respeitadas as prescrições de operação, limpeza, manutenção e ligação, se forem executadas reparações pelo próprio ou por outros que não o comércio especializado, se forem utilizadas peças sobressalentes de outros fabricantes e se existirem influências excepcionais ou não permitidas pelas prescrições de utilização.

As prestações de serviços de garantia não resultam no prolongamento da garantia.

## 10. Indicações relativas à eliminação

### 10.1 Eliminação do aparelho

A eliminação do aparelho tem que ser realizada por meio de uma firma especializada. A firma especializada deve ser informada da presença de resíduos perigosos no aparelho.

#### 10.1.1 Indicações relativas à eliminação para países da UE

Para preservar e proteger o meio ambiente, evitar poluição ambiental e melhorar o reaproveitamento de matérias-primas (reciclagem), a Comissão Europeia promulgou uma diretiva, segundo a qual os aparelhos elétricos e eletrônicos são devolvidos aos fabricantes para que sejam eliminados segundo as regras ou reciclados.



**Assim, os aparelhos que estejam identificados com este símbolo não podem, dentro da União Europeia, ser eliminados juntamente com lixo doméstico não selecionado.**

Informe-se junto das autoridades locais relativamente à eliminação apropriada.

**Hochaktuell und ausführlich auf ...  
Up to date and in detail at ...  
Actualisé et détaillé sous ...  
Aggiornato e dettagliato su ...  
La máxima actualidad y detalle en ...  
Актуально и подробно на ...**

**[www.renfert.com](http://www.renfert.com)**

Renfert GmbH • Untere Gießwiesen 2 • 78247 Hilzingen/Germany  
Tel.: +49 7731 82 08-0 • Fax: +49 7731 82 08-70  
[www.renfert.com](http://www.renfert.com) • [info@renfert.com](mailto:info@renfert.com)

Renfert USA • 3718 Illinois Avenue • St. Charles IL 60174/USA  
Tel.: +1 6307 62 18 03 • Fax: +1 6307 62 97 87  
[www.renfert.com](http://www.renfert.com) • [info@renfertusa.com](mailto:info@renfertusa.com)  
USA: Free call 800 336 7422

**Renfert**

making work easy

TR



## BASIC eco

ORIJINAL KULLANIM KILAVUZUNUN ÇEVİRİSİ

Made in Germany

21-6722 13022020

# İçerik

1. Giriş	3
1.1 Kullanılan semboller	3
2. Güvenlik	3
2.1 Amaca uygun kullanım	3
2.2 Amaca aykırı kullanım	3
2.3 Güvenli işletim için ortam koşulları	4
2.4 Saklama ve nakliye için ortam koşu	4
2.5 Tehlike ve uyarı talimatları	4
2.5.1 Genel uyarılar	4
2.5.2 Cihaza özel uyarılar	5
2.6 Uygun görülen kişiler	5
2.7 Sorumluluğun reddi	5
3. Ürün tanımı	6
3.1 Genel tanımlama	6
3.2 Yapı grupları ve işlev gören elemanlar	6
3.3 Teslimat içeriği	7
3.4 Teslimat formları	7
3.5 Aksesuar	7
4. İşletime alma	8
4.1 Ambalajdan çıkarma	8
4.2 Kurulum	8
4.3 Pedallı anahtar bağlantısı	8
4.3.1 2-Tanklı-model:	8
4.3.2 1-Tanklı-model:	8
4.4 Basınçlı hava bağlantısı	8
4.5 Elektrik bağlantısı	9
4.6 Vakum ünitesine bağlantı	9
4.7 Kumlama tanklarının doldurulması	9
4.7.1 Onaylanmış parlatma malzemeleri	9
5. Kullanım	10
5.1 Kumlama işlemine yönelik talimatlar	10
5.2 Çalışma basıncının ayarlanması	10
6. Temizlik / Bakım	10
6.1 Muhafazanın / Tankların temizlenmesi	10
6.2 İç bölmenin temizlenmesi	11
6.3 Yoğuşma suyu	11
6.4 Kumlama nozüllerinin değiştirilmesi	11
6.5 Dozaj nozülün temizlenmesi	11
6.6 Lamba kapağı	12
6.7 Yedek parçalar	12
7. Arızaların giderilmesi	12
8. Teknik veriler	13
9. Garanti	13
10. İmha uyarıları	13
10.1 Cihazın imhası	13
10.1.1AB ülkeleri için imha talimatı	13

# 1. Giriş

## 1.1 Kullanılan semboller

Bu talimatta veya cihaz üzerinde aşağıda anlamı açıklanan semboller bulunmaktadır:



**Tehlike**

**Doğrudan yaralanma tehlikesi mevcuttur. Ürün ekindeki belgeleri dikkate alınız!**



**Elektriksel gerilim**

**Elektriksel gerilim nedeniyle tehlike oluşmaktadır.**



**Dikkat**

**Bu talimat dikkate alınmadığında cihazın zarar görme tehlikesi vardır.**



**Talimat**

**Kullanım için faydalı, kullanımı kolaylaştıran bir talimat vermektedir.**



**Dikkat!**

**Koruyucu gözlüğü takınız.**



**Cihaz ilişkili AB-talimatnamelerine uymaktadır.**



**Cihaz 2002/96/AT numaralı AB talimatnamesine (WEEE Talimatnamesi) tabidir.**

### ► Sıralama, özellikle dikkat edilmesi gereken hususlar:

- Sıralama
  - Alt düzey sıralama

⇒ Eylem talimatı/ Gerekli eylem/ Giriş / Faaliyet sırası:  
Belirtilen eylemi belirtilen sırada yapmanız talep edilmektedir.

- ◆ Bir eylemin sonucu / Cihaz reaksiyonu / Program reaksiyonu:  
Cihaz veya program eyleminize tepki verir veya belirli bir olay meydana geldiğinde tepki verir.

Diğer semboller kullanım esnasında açıklanmıştır.

# 2. Güvenlik

## 2.1 Amaca uygun kullanım

Basic-kumlama cihazları dış laboratuvarlarında revetman malzemesi kalıntılarının, döküm parçalar üzerindeki oksit tabakaların temizlenmesi ve yüzey işlemi için kullanılmaktadır.

Cihazların diğer kullanım alanları olarak, preslenmiş seramiğin manşetten çıkarılması veya çigneme yüzeylerinin (=oklüzal yüzeylerin) parlatılması sayılabilir.

## 2.2 Amaca aykırı kullanım

Bu cihazda yalnızca Renfert GmbH Limitet Şirketi tarafından teslim edilen veya onaylanan aksesuar ve yedek parçalar kullanılabilir. Başkaca aksesuar veya yedek parçaların kullanımı cihazın güvenliğine zarar verebilir; ağır yaralanma riski taşır ve çevreye zarar verebilir ya da üründe hasar olmasına neden olabilir.



## 2.3 Güvenli işletim için ortam koşulları

Cihaz yalnızca aşağıda açıklanan çevresel koşullar altında çalıştırılabilir:

- Kapalı mekanlarda;
- Deniz seviyesinden 2.000 m yüksekliğe kadar;
- 5 ila 40 °C [41-104 °F] ortam sıcaklığında \*);
- 31 °C [87,8,8 °F] sıcaklık altında maksimum % 80 bağıl nem altında; doğrusal olarak azalarak 40 °C [104 °F] \*) sıcaklık altında % 50 oranına kadar olan bağıl nem altında;
- Gerilim değerindeki dalgalanmalar nominal değer % 10'undan fazla olmamak koşuluyla şebeke elektriği beslemesiyle;
- Kirlenme Derecesi 2 olan ortamlarda;
- Aşırı gerilim kategorisi II olan ortamlarda.

\*) 5 ila 30 °C [41 - 86 °F] sıcaklıkta cihaz % 80 oranına kadar olan bir hava nemi altında kullanılabilir. 31 ila 40 °C [87,8 - 104 °F] sıcaklıklarda , kullanılabilirliğin sağlanması için hava neminin oransal olarak düşmesi gerekmektedir ( Örneğin: 35 °C [95 °F] sıcaklıkta = % 65 hava nemi; 40 °C [104 °F] sıcaklıkta = % 50 hava nemi). 40 °C [104 °F] üzeri sıcaklıklarda cihaz çalıştırılmaz.

## 2.4 Saklama ve nakliye için ortam koşu

Saklama ve nakliye işlemlerinde aşağıda belirtilen ortam koşullarına uyulması gerekmektedir:

- Ortam sıcaklığı - 20 ila + 60 °C [+ 4 ila +140 °F],
- Maksimum bağıl nem % 80.

## 2.5 Tehlike ve uyarı talimatları



### 2.5.1 Genel uyarılar

- ▶ Eğer cihaz mevcut kullanım talimatına uygun olarak çalıştırılmaz ise, öngörülmesi koruma artık sağlanmaz.
- ▶ Cihaz yalnızca ülkeye özel fiş sistemiyle donatılmış şebeke elektriği kablosuyla işletme alınabilir. Kablo üzerinde muhtemel gerekli değişiklik yalnızca uzman elektrik teknisyeni tarafından yapılabilir.
- ▶ Cihaz yalnızca, tip etiketi üzerindeki bilgiler, bölgesel elektrik gerilim şebekesinin standartlarına uygun olması şartıyla işletime alınabilir.
- ▶ Cihaz yalnızca topraklı sistem prizlere takılabilir.
- ▶ Fişe erişim kolay olmalıdır.
- ▶ Elektrikli parçalar üzerinde yapılacak çalışmalar öncesinde cihazın elektrik bağlantısını kesiniz.
- ▶ İşletim esnasında ve elektrikli cihazların düzenli olarak yapılan güvenlik testiyle ilişkili ulusal kurallara uyulması işletmecinin sorumluluğundadır.
- ▶ İşletim esnasında ve elektrikli cihazların düzenli olarak yapılan güvenlik testiyle ilişkili ulusal kurallara uyulması işletmecinin sorumluluğundadır. Almanya'da bu Alman Elektrik-Elektronik Teknisyenleri Birliği (VDE) Talimatname 0701-0702 ile bağlantılı olarak Alman Yasal Kaza Sigortası Kurumu (DGUV) Talimatname 3 içinde düzenlenmiştir.
- ▶ Bağlantı hatlarını ( örneğin elektrik şebekesi kablolarını), hortumlar ve muhafazaları ( örneğin kullanım folyosu) düzenli olarak hasarlar bakımından (örneğin kıvrılmalar, çatlaklar, gözeneklilik) ya da aşınma bakımından kontrol ediniz.
- ▶ Hasar görmüş cihazları derhal işletim dışına alınız. Elektrik şebekesi fişini çekiniz ve yeniden takılmaması için güvenlik altına alınız. Cihazı tamire gönderiniz!
- ▶ Cihazı yalnızca kontrol altında çalıştırınız.
- ▶ Ulusal kazalardan korunmaya yönelik kurallarına uyunuz!
- ▶ REACH ve SVHC'ye ilişkin ayrıntılı bilgileri [www.renfert.com](http://www.renfert.com) adlı internet sitemizin Destek bölümünde bulabilirsiniz.

## 2.5.2 Cihaza özel uyarılar

- ▶ Bakım çalışmaları öncesinde cihazı basınçlı hava şebekesinden ayırınız.
- ▶ Tank üzerinde çalışma yaparken ( eksik malzeme doldurma işlemi, temizlik, bakım) gözleri korumak için koruyucu gözlük takınız.
- ▶ Conta üzerinde kalan parlatma malzemesi kalıntıları sızdırmalara ve contanın erken aşınmasına neden olur. Dolum işlemi sonrası vidalı kısmı ve contayı temizleyiniz ve kapağı sıkıca döndürerek kapatınız.
- ▶ Çözücü madde içeren ya da ovucu temizlik malzemeleri **KULLANMAYINIZ!**
- ▶ Çözücü maddeler ve tensitler plastikte mikro çatlak oluşumlarına neden olabilir ( Patlama tehlikesi!) Tankı ve kapağı yalnızca kuru bir bezle silerek/ovarak temizleyiniz. Tankların üzerine yazı yazmayınız veya etiket yapıştırmayınız.
- ▶ Basınç tahliye edilmemiş ise tankın kapağını çıkarmayınız.
- ▶ Tankları veya tank kapaklarını düzenli olarak hasarlar bakımından kontrol ediniz ve bir tereddüt durumunda bunları değiştiriniz.
- ▶ Cihazı çalıştırmadan önce tank kapağının yuvasına sıkıca oturup oturmadığını kontrol ediniz. Sıkı bir Resimde kapatılmamış tank kapakları patlayarak yuvalarından çıkabilir. Hava fırlayan parçalar ve birdenbire dışarı çıkan parlatma kumu nedeniyle yaralanma tehlikesi oluşmaktadır.
- ▶ Uygun bir emiş düzeneği olmadan veya uygun kişisel koruyucu donanım kullanılmadan kumlama cihazlarını çalıştırmayınız, çünkü bu durum yaralanma tehlikelerine yol açabilir. Emiş düzeneğinin türü kumlama işlemi sırasında oluşan tozlara uyumlu olmalıdır.  
Bu amaçla lütfen EN 60335-2-69 Normu Ek AA'ya uyunuz veya bu konudaki yetkili makama başvurunuz.
- ▶ Amaca uygun olmayan kullanım göz ve cilt yaralanmaları biçimindeki tehlikelere yol açar.
- ▶ Hiç bir zaman gözler hizasında veya açıkta kalmış cilt kesimleriyle kumlama yapmayınız.
- ▶ Bakma camı açılmış durumdayken kumlama yaplayınız!
- ▶ Dikkat: Koruyucu yoksa etrafa uçuşarak fırlayan parçacıklar gözlerin yaralanmasına neden olabilir. Gözlerinizi koruyunuz ve cihazı çalıştırdığınızda uygun bir koruyucu gözlük kullanınız!
- ▶ Yalnızca basınçlı hava besleme hortumu takılı olduğu sürece, ayakla basarak kullanılan anahtarı çalıştırmayınız. Gevşet hortum yerinden fırlayabilir. Bu nedenle ciddi yaralanma tehlikesi bulunmaktadır.

## 2.6 Uygun görülen kişiler

Ürün 14 yaşında ve daha büyük kişilerin kullanmasına uygundur.

Cihazın kullanımı ve bakımı yalnızca eğitilmiş kişiler tarafından gerçekleştirilebilir.

Bu kullanıcı bilgilendirme belgesinde açıklanmamış tamir işlemleri yalnızca uzman elektrik teknisyenleri tarafından yapılabilir.

## 2.7 Sorumluluğun reddi

Renfert GmbH Limitet Şirketi, aşağıda açıklanan koşulların oluşması durumunda her türlü zarar tazminatı taleplerini ve yine garanti kapsamındaki her türlü talebi reddeder:

- ▶ Eğer ürün kullanım talimatında belirtilen amaçlardan farklı amaçlar için kullanılıyorsa;
- ▶ Eğer ürün kullanım talimatındaki açıklanan değişiklikler harici herhangi bir Resimde değiştiriliyor ise;
- ▶ Eğer ürün yetkili satıcı tarafından tamir edilmemiş ise veya orijinal Renfert yedek parçaları kullanılmamış ise;
- ▶ Eğer ürünün kullanımına görülebilir güvenlik kusurları veya hasarlara rağmen devam ediliyor ise;
- ▶ Eğer ürün mekanik çarpmalara maruz kalmış ise veya yere düşürülmüş ise.

## 3. Ürün tanımı

### 3.1 Genel tanımlama

Kuqlama cihazı diř laboratuvarlarında revetman malzemesi kalıntılarının, döküm parçalar üzerindeki oksit tabakaların temizlenmesi ve yüzey iřlemi için kullanılmaktadır.

Kuqlama cihazının 1-tanklı ve 2-tanklı modeli mevcuttur. 1-Tanklı model sonradan monte edilebilen bir donanım tankı ile 2-tanklı modele dönüřtürülebilir.

### 3.2 Yapı grupları ve iřlev gören elemanlar

- 1 El giriři manřetleri
- 2 Taban ızgarası
- 3 Seçim anahtarı (yalnızca 2-tanklı modelde)
- 4 AÇMA/KAPAMA anahtarı (Aydınlatma)
- 5 Tank kapađı
- 6 Basınç regülatörü
- 7 Manometre
- 8 Koruyucu cam
- 9 El aleti
- 10 Pedallı anahtar
- 11 Basınçlı hava hortumu
- 12 Elektrik řebekesi kablosu
- 13 Pedallı anahtar bađlantısı (A) (push-in-Bađlantı)
- 14 Hava bađlantısı (push-in-Bađlantı)
- 15 Kuqlama tankı
- 16 Karıřtırma haznesi
- 17 Filtre kartuřu (push-in-Bađlantı)
- 18 Emiř (=Vakum) borusu
- 19 Pedallı anahtar bađlantısı (B) (push-in-Bađlantı)
- 20 Valf Su seperatörü
- 21 Su seperatörü
- 22 Pedallı anahtar bađlantısı (B) (push-in-Bađlantı) (yalnızca 1-tanklı modelde)
- 23 Dozaj nipeli aleti
- 24 Bađlantı seti

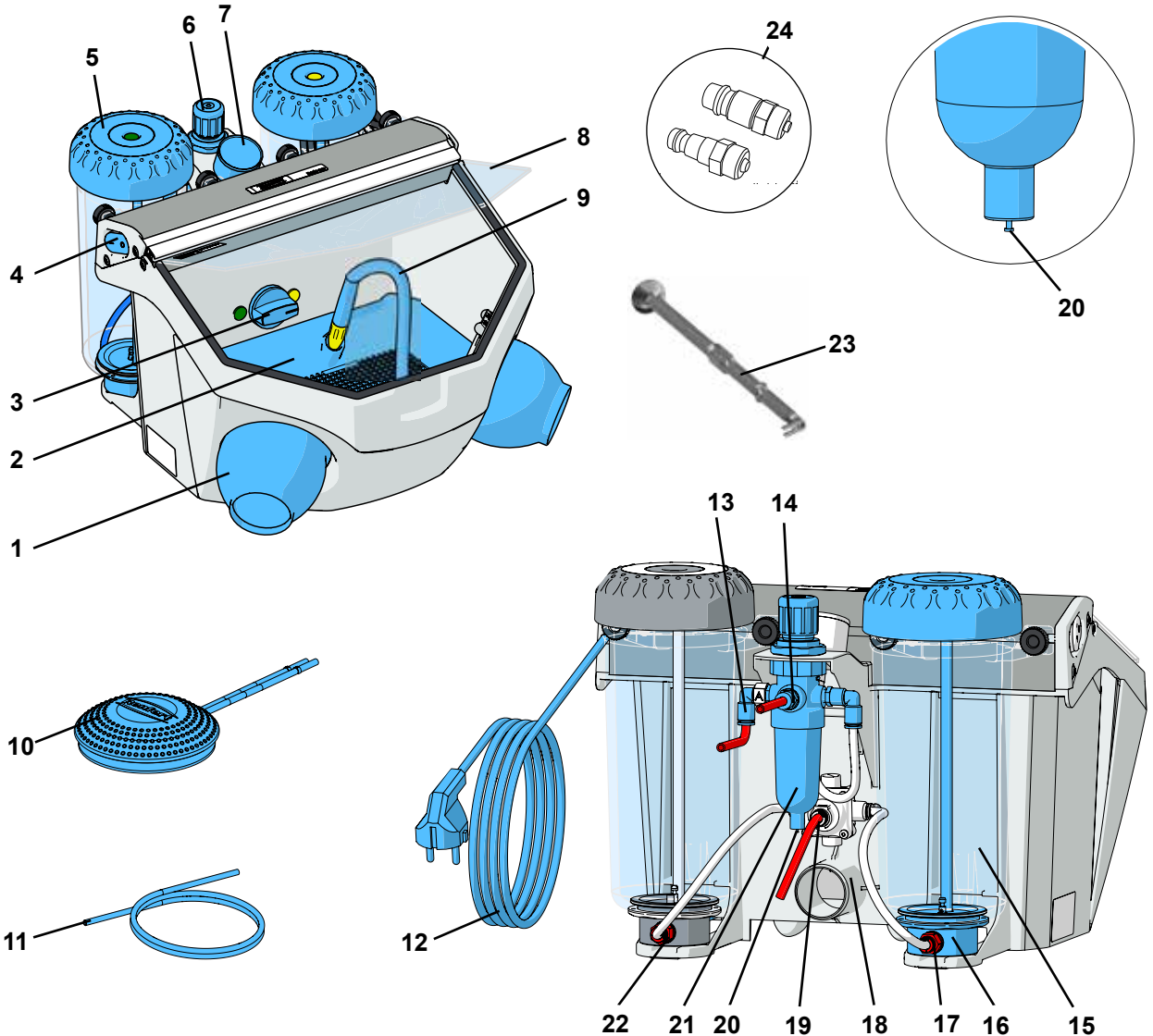


Fig. 1

### 3.3 Teslimat içeriđi

- 1 Kumlama cihazı Basic eco
- 1 Pedallı anahtar
- 1 Bađlantı seti
- 1 Dozaj nipeli aleti
- 1 Yedek Dozaj nipeli aleti
- 1 Quick Start Guide ( = Hızlı bařlangıç kılavuzu)

### 3.4 Teslimat formları

- 1-Tanklı model: 2949 1XXX, 2949 3XXX, 2949 5050
- 2-Tanklı model: 2949 2XXX, 2949 4XXX, 2949 5025

### 3.5 Aksesuar

#### Sonradan monte edilebilir tanklar

- 2947 0050 Sonradan monte edilebilir tank 25 - 70 µm
- 2947 0250 Sonradan monte edilebilir tank 70 - 250 µm

#### Parlatma malzemeleri

##### Cobra Aluoxid (Alüminyum oksit)

- |           |                          |             |
|-----------|--------------------------|-------------|
| 1594 1105 | 25 µm [500 mesh], beyaz  | 5 kg-Bidon  |
| 1594 1205 | 50 µm [270 mesh], beyaz  | 5 kg-Bidon  |
| 1594 2220 | 50 µm [270 mesh], beyaz  | 20 kg-Kova  |
| 1584 1005 | 90 µm [170 mesh], beyaz  | 5 kg-Bidon  |
| 1583 1005 | 110 µm [150 mesh], beyaz | 5 kg-Bidon  |
| 1583 1020 | 110 µm [150 mesh], beyaz | 20 kg-Bidon |
| 1587 1005 | 125 µm [115 mesh], pembe | 5 kg-Bidon  |
| 1587 1020 | 125 µm [115 mesh], pembe | 20 kg-Kova  |
| 1585 1005 | 250 µm [60 mesh], beyaz  | 5 kg-Bidon  |
| 1585 1020 | 250 µm [60 mesh], beyaz  | 20 kg-Bidon |

#### Rolloblast Boncuklar

- |           |                        |               |
|-----------|------------------------|---------------|
| 1594 1305 | 50 µm [400-200 mesh],  | 5 kg-Bidon    |
| 1594 2312 | 50 µm [400-200 mesh],  | 12,5 kg-Bidon |
| 1589 1005 | 100 µm [170-100 mesh], | 5 kg-Bidon    |

#### Kumlama nozülleri

##### Yuvarlak nozüller

- |            |        |              |
|------------|--------|--------------|
| 90002 1203 | 0,4 mm | [0.0158 inç] |
| 90003 3213 | 0,6 mm | [0.0236 inç] |
| 90002 1204 | 0,8 mm | [0.0315 inç] |
| 90003 3211 | 1,0 mm | [0.0394 inç] |
| 90003 3214 | 1,2 mm | [0.0473 inç] |
| 90002 1205 | 1,4 mm | [0.0552 inç] |
| 90002 1206 | 2,0 mm | [0.0788 inç] |

##### Geniř yarıklı nozüller

- |            |              |                       |
|------------|--------------|-----------------------|
| 90003 1739 | 1,5 x 3,5 mm | [0.0591 x 0.1379 inç] |
|------------|--------------|-----------------------|

## 4. İşletime alma

### 4.1 Ambalajdan çıkarma

⇒ Cihazı ve aksesuarları gönderi kolisinden çıkarınız.

⇒ Teslimatı tamlik bakımından kontrol ediniz („Teslimat İçeriği“ bölümü ile kıyaslama yapınız).

### 4.2 Kurulum

⇒ Cihazı düz ve sağlam bir zemine yerleştiriniz.

### 4.3 Pedallı anahtar bağlantısı

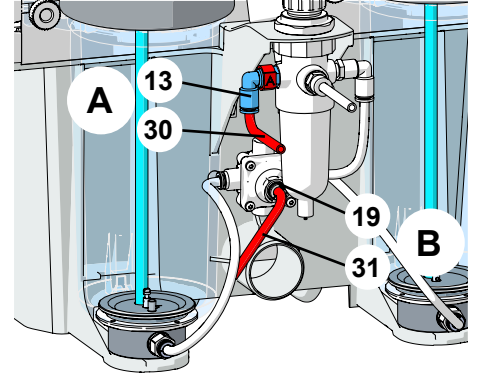
Aşağıda belirtilen hortumlar (30, 31) zaten pedallı anahtara bağlanmıştır.

#### 4.3.1 2-Tanklı-model:

⇒ Hortumun „A“ işaretli ucunu (30) kumlama cihazındaki „A“ ile işaretli hortum bağlantısının (13) içine dayanıncaya kadar sokunuz.

⇒ Hortumun „B“ işaretli ucunu (31) kumlama cihazındaki „B“ ile işaretli hortum bağlantısının (19) içine dayanıncaya kadar sokunuz.

Hortumları sokarken hissedilen hafif direncin yenilmesi gerekmektedir.



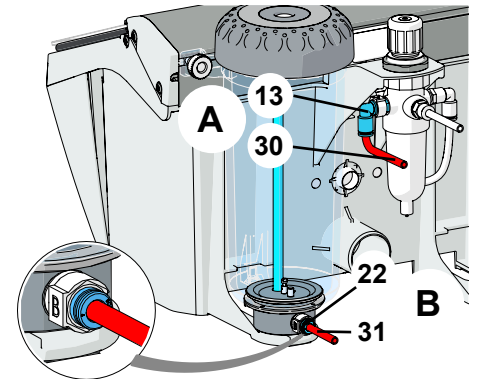
Resim 2

#### 4.3.2 1-Tanklı-model:

⇒ Hortumun „A“ işaretli ucunu (30) kumlama cihazındaki „A“ ile işaretli hortum bağlantısının (13) içine dayanıncaya kadar sokunuz.

⇒ Hortumun „B“ işaretli ucunu (31) kumlama cihazındaki „B“ ile işaretli hortum bağlantısının (22) içine dayanıncaya kadar sokunuz (kumlama tankı).

Hortumları sokarken hissedilen hafif direncin yenilmesi gerekmektedir.



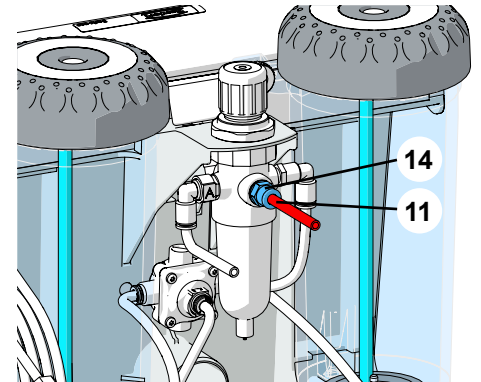
Resim 3

### 4.4 Basıncılı hava bağlantısı

⇒ Basıncılı hava hortumunu (11) hava bağlantısı (14) içine dayanıncaya kadar sokunuz. Bu esnada hissedilen hafif direncin yenilmesi gerekmektedir.

⇒ Ürün ekindeki bağlantı setinden uygun hortum kuplajını seçiniz ve hortum ucuna takınız.

⇒ Basıncılı hava devresine bağlantıyı yapınız.



Resim 4

## 4.5 Elektrik bağlantısı



Tip etiketi üzerindeki gerilim bilgisi ile elektrik şebekesi gerilimin uyumlu olduğundan emin olunuz.

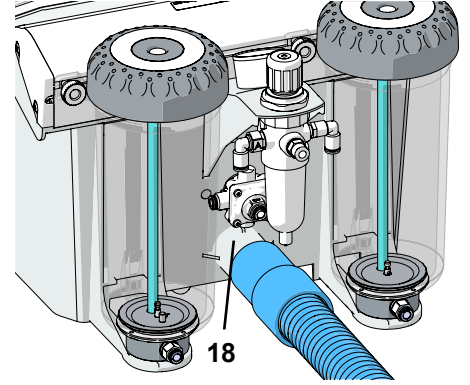
- ⇒ Şebeke kablosunu (12, Resim 1) rulosundan çıkarınız.
- ⇒ Fişi bina elektrik tesisatına ait prize sokunuz.

## 4.6 Vakum ünitesine bağlantı

- ⇒ Vakum ünitesinin emiş hortumu emiş borusunun (18) üzerine takınız.

Açma otomatığı ile donatılmış vakum üniteleri:

- ⇒ Kumlama cihazının elektrik şebekesi fişini vakum ünitesinin prizine sokunuz.



Resim 5

## 4.7 Kumlama tanklarının doldurulması



**Dikkat:** Dolum işlemi esnasında hiç bir zaman pedallı anahtarı çalıştırmayınız.



**Kumlama tankları açılırken eğer pedallı anahtarı çalıştırmıyorsanız manometredeki basınç bildirimine rağmen tanklar basınç altındadır.**

- ⇒ Parlatma malzemelerini yalnızca maksimum dolum seviyesine kadar ( vidalı kısmın altındaki tank dış kaplamasının çıkıntı yapan kısmı ) doldurunuz.



**Tankı kapatmadan önce kesinlikle kapak ve tank üzerinde kalan parlatma malzemesi kalıntılarını temizleyiniz.**

- ⇒ Tank kapağını kapatınız.



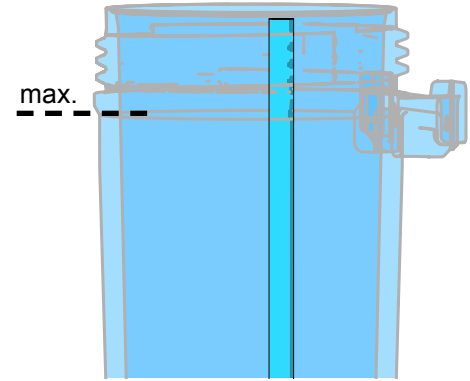
**Dikkat:** Tank kapağını döndürerek açarken bükmeyiniz.

Her zaman yalnızca uygun taneçikli, temiz ve kuru parlatma malzemesi kullanınız ( bakınız aksesuar).

### 4.7.1 Onaylanmış parlatma malzemeleri

- Cobra (Renfert GmbH)
- Rolloblast (Renfert GmbH)
- ROCATEC (3M ESPE)

Eğer taneçik büyüklüğü, taneçik formu ve saflık derecesi yukarıda belirtilen malzemelere uygun olması koşuluyla başka üreticilere ait parlatma malzemeleri kullanılabilir.



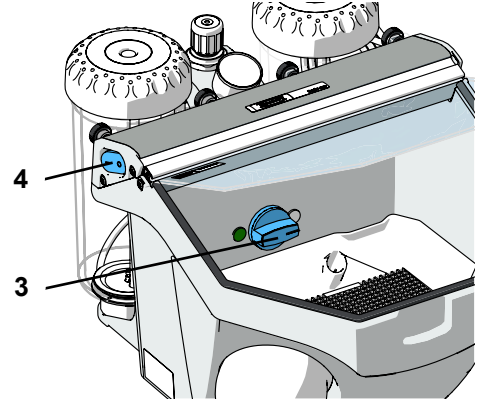
Resim 6

## 5. Kullanım

- ⇒ Aydınlatmayı (4) açınız.
- ⇒ Tank seçim anahtarı yardımıyla (3) kumlama tankını seçiniz (yalnızca 2-tanklı modelde).

**i** Tank seçimi sırasında pedallı anahtarı çalıştırmayınız.

- ⇒ Seçilen tanka ait el aletini tutucusundan çıkarıp alınız (bakınız renkli işaretler).
- ⇒ Pedallı anahtarı (10, Resim 1) çalıştırınız.
  - ◆ Pedallı anahtar çalıştırıldığı sürece parlatma kumu iletilir.



Resim 7

### 5.1 Kumlama işlemine yönelik talimatlar

Geniş yarıklı nozüllerle yaygın kumlama:  
**90003-1739** 1,5 x 3,5 mm [0.059 x 0.138 inç]

**i** Cam-seramik malzemenin kumlanması esnasında >>Üretici talimatlarına uyunuz.

### 5.2 Çalışma basıncının ayarlanması

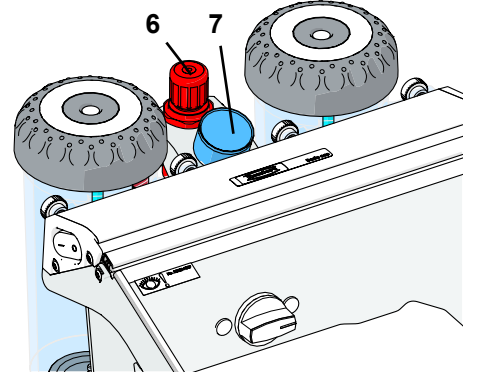
- ⇒ Seçilen tanka ait el aletini tutucusundan çıkarıp alınız (bakınız renkli işaretler).
- ⇒ Pedallı anahtarı çalıştırınız.
- ⇒ Basınç regülatörü (6) üzerinden kumlama basıncını ayarlayınız.
  - ◆ Bildirim manometre (7) üzerinde görülür.



**Maksimum basıncı aşmayınız (bakınız "Teknik veriler").**



**Basınç ayarı 2-tanklı modelde her iki kumlama tankı için geçerlidir.**



Resim 8

## 6. Temizlik / Bakım



Cihaz içinde bakım gerektiren küçük parçalara sahip değildir. Aşağıda belirtilen amaçlar dışında cihazın açılmasına izin verilmemektedir!



Temizlik ve bakım işlemlerinden önce:

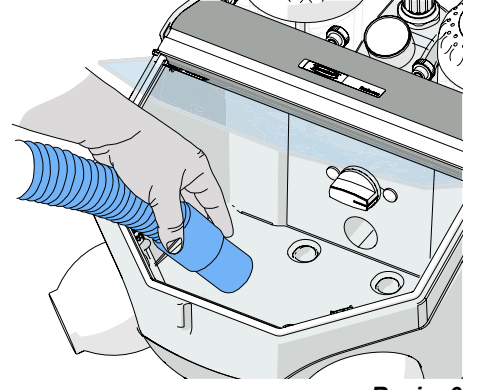
- ▶ Cihazı kapatınız ve elektrik şebekesi fişini çıkarınız!
- ▶ Cihazı basınçlı hava devresinden ayırınız!

### 6.1 Muhafazanın / Tankların temizlenmesi

- ⇒ Çözücü madde içeren temizlik maddeleri veya dezenfeksiyon maddeleri **KULLANMAYINIZ!**
- ⇒ Agresif ve ovucu temizlik maddeleri **KULLANMAYINIZ.**
- ⇒ Muhafazayı ve alüminyum profili yalnızca hafif nemli yumuşak bir bezle fazla baskı uygulamadan silerek temizleyiniz.
- ⇒ Tankları ve tank kapaklarını yalnızca kuru bezle silerek temizleyiniz!

## 6.2 İç bölmenin temizlenmesi

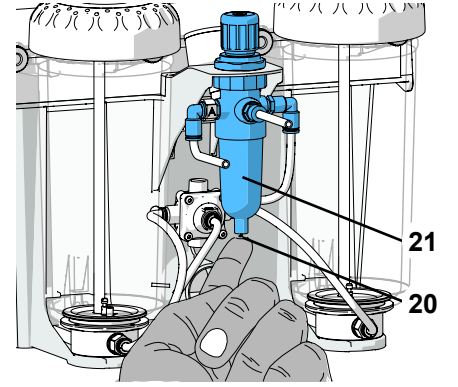
- ⇒ Taban ızgarasını ve kumdan koruyucu hasırını çıkarınız.
- ⇒ Kumlama bölmesini vakumla çekerek temizleyiniz.
- ⇒ Muhafazayı, taban ızgarasının / kumdan koruyucu hasırın alt kısmında oluşabilecek hasarlar bakımından düzenli olarak kontrol ediniz.
- ⇒ Hasarlı taban ızgarasını / kumdan koruyucu hasırını değiştiriniz.



Resim 9

## 6.3 Yoğuşma suyu

- ⇒ Su seperatörünü (21) kontrol ediniz.
- ⇒ Valf (20) yardımıyla suyu tahliye ediniz.



Resim 10

## 6.4 Kumlama nozüllerinin değiştirilmesi

Montaj için bakınız , Aksesuar eki.

## 6.5 Dozaj nozülün temizlenmesi

Karıştırma haznesine ait dozaj nozülü kirler ve nemli parlatma kumu ile tıkanabilir.

Temizlemek için dozaj nozülü ürünün beraberinde teslim edilen dozaj nipel aleti (23, Resim 1) yardımıyla çıkarılır ve temizlik işlemi sonrası yeniden takılır.

- ⇒ Kumlama tankını vakum ile tam olarak temizleyiniz.
- ⇒ Dozaj nozülünü alet ile kavrayınız ve yukarı doğru çekip çıkarınız (Resim 11).
- ⇒ Dozaj nozülünü temizleyiniz (örneğin hava püskürterek).
- ⇒ Dozaj nozülünü yeniden takınız.

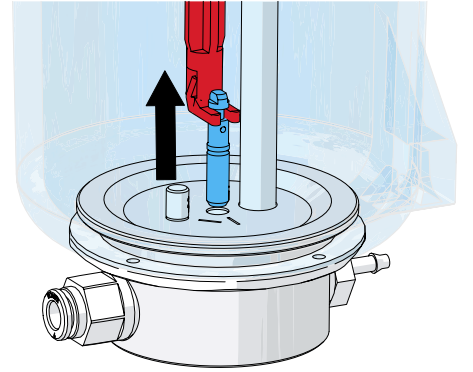


**Yeniden takmadan önce dozaj nozülünün tamamen kuru olması gerekmektedir.**

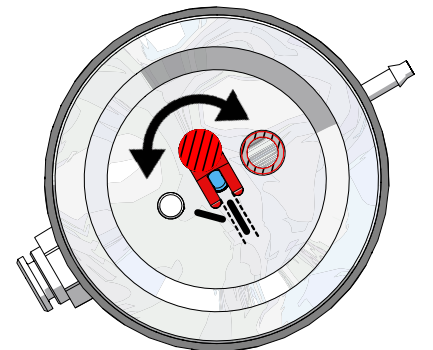
- ⇒ 25 - 70 µm Kumlama tanklarında dozaj nozülünün hizalanması gerekmektedir (Resim 12)!



**Aynı zamanda bakınız Ek "Dozaj nozülünün temizlenmesi"**



Resim 11



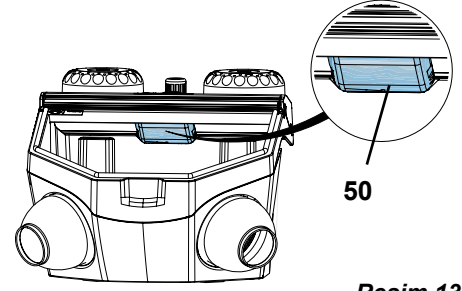
Resim 12



## 6.6 Lamba kapağı

Temizlik işlemi için ( toz ve kumlama malzemesi kalıntılarının uzaklaştırılması için) lamba kapağı (50) çıkarılabilmektedir.

- ⇒ Lamba kapağını arkadan her iki tarafından kavrayınız ve aşağıya /öne doğru çekerek çıkarınız.
- ⇒ Lamba kapağını temizleyiniz.
- ⇒ Lamba kapağını "TOP" etiketini taşıyan kenarıyla profile yerleştiriniz ve arka kenarı yuvasına oturuncaya kadar yukarı doğru bastırınız.



Resim 13



**Lamba kapağı olmadan çalışmayınız; çünkü aksi halde tek başına değiştirilemeyen lambanın koruyucu kapağı matlaşır!**

Lamba kapağı zamanla matlaşabilir. Bu kapak yedek parça olarak sipariş edilebilir.

## 6.7 Yedek parçalar

Aşınan ya da yedek parçayı [www.renfert.com/p918](http://www.renfert.com/p918) internet sitesindeki yedek parça listesinde bulabilirsiniz.

Garanti kapsamı dışındaki parçalar (aşınan parçalar, tüketim parçaları) yedek parça listesinde işaretlenmiştir.

Cihazın üretim tarihini ve seri numarasını cihazın üstünde bulunan birim etiketinde görebilirsiniz.

## 7. Arızaların giderilmesi

Arıza	Nedeni	Çözümü
<b>Hava ve kum yok.</b>	<ul style="list-style-type: none"><li>• El aleti üzerindeki püskürtme nozülü tıkalı.</li><li>• Pedallı anahtar ait bağlantı hortumları bükülerek kırılmış.</li><li>• Tank seçim anahtarı ara konumda.</li></ul>	<ul style="list-style-type: none"><li>• El aletinin nozülünü döndürerek çıkarınız ve içine hava üfleyerek temizleyiniz.</li><li>• Nozülü çıkarılmış püskürtme hortumunu pedallı şalteri çalıştırıp hava üfleyerek temizleyiniz.</li><li>• Bağlantı hortumlarını kontrol ediniz ve düzeltiniz.</li><li>• Anahtarı yuvasına geçtiğini hissedinceye kadar döndürmeye devam ediniz.</li></ul>
<b>Yalnızca hava var, fakat kum yok / az miktarda kum var.</b>	<ul style="list-style-type: none"><li>• Karıştırma haznesine ait dozaj nozülü kirlenmiş ve nemli parlatma kumu ile tıkanmış.</li><li>• Karıştırma haznesinin filtre grubu tıkalı.</li><li>• Kumlama malzemesi temiz değil veya nemli.</li></ul>	<ul style="list-style-type: none"><li>• Dozaj nozülünü temizleyiniz, bakınız Bölüm 6.5.</li><li>• Filtre kartuşunu (17, Resim 1) değiştiriniz (Çatal anahtar SW14).</li><li>• Kumlama malzemesini değiştiriniz.</li></ul>
<b>Basınç regülatörü ayar değişikliğine izin vermiyor.</b>	<ul style="list-style-type: none"><li>• Basınç regülatörünün ayar değiştirme düğmesi kilitli.</li></ul>	<ul style="list-style-type: none"><li>• Basınç regülatörü ayar değiştirme düğmesini kilidi çözmek için yukarıya doğru çekiniz.</li></ul>
<b>Cihaz sürekli kumlama yapıyor.</b>	<ul style="list-style-type: none"><li>• Pedallı anahtar yanlış bağlanmış.</li><li>• Pedallı anahtardaki valf arızalı.</li></ul>	<ul style="list-style-type: none"><li>• Pedallı anahtar bağlantısını kontrol ediniz ve düzeltiniz.</li><li>• Pedallı anahtarı değiştiriniz.</li></ul>
<b>Lamba yanmıyor.</b>	<ul style="list-style-type: none"><li>• Elektrik şebekesi kablosu bağlı değil.</li><li>• Aydınlatma elemanı arızalı.</li></ul>	<ul style="list-style-type: none"><li>• Elektrik şebekesi kablosunu takınız.</li><li>• Aydınlatma elemanını servis yardımıyla değiştiriniz veya bakınız Yedek parça listesi.</li></ul>
<b>Pedallı anahtardan basınçlı hava sızıyor.</b>	<ul style="list-style-type: none"><li>• Pnömatik hortumlar yanlış bağlanmış.</li></ul>	<ul style="list-style-type: none"><li>• Bağlantıları değiştiriniz.</li></ul>
<b>Pedallı anahtar açmıyor.</b>	<ul style="list-style-type: none"><li>• Basınçlı hava bağlantısında basınç yok.</li><li>• Pnömatik hortumlar bükülerek kırılmış.</li></ul>	<ul style="list-style-type: none"><li>• Basınçlı hava hatlarını ya da kompresörü kontrol ediniz.</li><li>• Hortumları yeniden döşeyiniz.</li></ul>
<b>Pedallı anahtara ait hortumları artık cihazdan ayırmak mümkün değil.</b>	<ul style="list-style-type: none"><li>• Push-in-bağlantı kilidi açılmamış (Resim 2 / 3).</li></ul>	<ul style="list-style-type: none"><li>• Push-in-bağlantısının hortum tarafındaki halkasına bastırınız ve hortumdan güçlü bir Resimde çekiniz.</li></ul>

## 8. Teknik veriler

Nominal gerilim	230 V	120 V	100 V
Uygun görülen şebeke gerilimi:	220 - 240 V	120 V	100 V
Şebeke frekansı:	50 / 60 Hz		
Güç çekişi:	9 W		
Maksimum bağlantı basıncı:	6 - 8 bar [87- 116 psi]		
Çalışma basıncı:	1 - 6 bar [14.5 - 87 psi]		
Boyutlar (Genişlik x Yükseklik x Derinlik):	350 x 275 x 400 mm [13.8 x 10.8 x 15.7 inç]		
Ağırlık, yaklaşık: 1-Tanklı model: 2-Tanklı model:	4,4 kg [9.7 lbs] 5,5 kg [12.1 lbs]		
Ø Basıncılı hava hortumu: İç: dış:	4 mm [157 mil] 6 mm [236 mil]		
Ø Harici emiş düzeneği için emiş ağzı: İç: dış:	35 mm [1.38 inç] 40 mm [1.57 inç]		
Kumlama odası hacmi:	10 l [2.64 US gal]		
Dolum miktarı Tanklar, her biri:	1000 ml [34 fl oz]		

TR

## 9. Garanti

Amaca uygun kullanımda Renfert vakumlu karıştırma cihazının tüm parçaları için **3 yıllık bir garanti** vermektedir.

Garantiden faydalanılması için ön koşul yetkili satıcının orijinal satış faturasının bulunmasıdır.

Doğal aşınmaya maruz kalan parçalar (aşınan parçalar) ve tüketilen parçalar garanti kapsamı dışındadır. Bu parçalar yedek parça listesinde işaretlenmiştir.

Amaca uygun olmayan kullanım durumunda; kullanım-, temizlik-, bakım- ve bağlantı kurallarına uyulmaması durumunda; uzaman satıcı tarafından yapılmayan tamiratlarda ve alıcının kendisinin tamirat yapması durumunda; başka üreticilerin yedek parçalarının kullanılması durumunda veya kullanım kullarına göre uygun görülmeyen etkilerin oluşması durumunda garanti iptal olur.

Garanti kapsamında yapılan işlemler garantinin süresinin uzatılmasını sağlamaz.

## 10. İmha uyarıları

### 10.1 Cihazın imhası

Cihazın imhası yetkili satıcı tarafından gerçekleştirilmelidir. İmhayı yapacak uzman işletme cihaz içindeki tehlikeli artık maddeler hakkında bilgilendirilmelidir.

#### 10.1.1 AB ülkeleri için imha talimatı

Çevrenin korunması ve çevresel koşulların devamlılığı, çevre kirliliğinin önlenmesi ve ham maddelerin yeniden değerlendirilmesi işleminin (Recycling) iyileştirilmesi için Avrupa Komisyonu tarafından elektrikli ve elektronik cihazların yönetmelikle düzenlenmiş bir imha işleminin yapılması veya yeniden değerlendirilmesi amacıyla bunların üretici tarafından geri alınmasına yönelik bir talimatname çıkarılmıştır.



**Bu sembole işaretlenmiş cihazlar Avrupa Birliği içinde tasnif edilmemiş yerleşim bölgesi atığı olarak imha edilemezler.**

Lütfen yerel makamları kurallara uygun imha işlemi hakkında bilgilendiriniz.

**Hochaktuell und ausführlich auf ...  
Up to date and in detail at ...  
Actualisé et détaillé sous ...  
Aggiornato e dettagliato su ...  
La máxima actualidad y detalle en ...  
Актуально и подробно на ...**

**[www.renfert.com](http://www.renfert.com)**

Renfert GmbH • Untere Gießwiesen 2 • 78247 Hilzingen/Germany  
Tel.: +49 7731 82 08-0 • Fax: +49 7731 82 08-70  
[www.renfert.com](http://www.renfert.com) • [info@renfert.com](mailto:info@renfert.com)

Renfert USA • 3718 Illinois Avenue • St. Charles IL 60174/USA  
Tel.: +1 6307 62 18 03 • Fax: +1 6307 62 97 87  
[www.renfert.com](http://www.renfert.com) • [info@renfertusa.com](mailto:info@renfertusa.com)  
USA: Free call 800 336 7422

**Renfert**

making work easy



RU

**BASIC eco**

ПЕРЕВОД ОРИГИНАЛА ИНСТРУКЦИИ ПО ЭКСПЛУАТАЦИИ

Made in Germany

21-6722 13022020

# Содержание

1. Введение	3
1.1 Используемые символы	3
2. Безопасность	3
2.1 Применение, соответствующее назначению	3
2.2 Применение, не соответствующее назначению	3
2.3 Условия окружающей среды, гарантирующие безопасную эксплуатацию	4
2.4 Условия окружающей среды для хранения на складе и транспортировки	4
2.5 Указания по технике безопасности	4
2.5.1 Общие указания	4
2.5.2 Общие указания	5
2.6 Допущенный персонал	5
2.7 Исключение ответственности	5
3. Описание продукта	6
3.1 Общие положения	6
3.2 Конструкционные и функциональные элементы	6
3.3 Объем поставки	7
3.4 Формы поставки	7
3.5 Принадлежности	7
4. Ввод в эксплуатацию	8
4.1 Распаковка	8
4.2 Установка	8
4.3 Подключение педали	8
4.3.1 Вариант с 2 бачками	8
4.3.2 Вариант с 1 бачком	8
4.4 Подключение к сжатому воздуху	8
4.5 Подключение к электросети	9
4.6 Подключение к вытяжке	9
4.7 Настройка рабочего давления	9
4.7.1 Допущенные струйные средства	9
5. Обслуживание	10
5.1 Указания	10
5.2 Настройка рабочего давления	10
6. Чистка / уход	10
6.1 Чистка корпуса / бачков	10
6.2 Чистка внутреннего пространства	11
6.3 Конденсат	11
6.4 Замена струйного сопла	11
6.5 Чистка дозирующего сопла	11
6.6 Защитный щиток подсветки	12
6.7 Запчасти	12
7. Устранение неисправностей	12
8. Технические характеристики	13
9. Гарантия	13
10. Указания по утилизации	13
10.1 Утилизация прибора	13
10.1.1 Указание по утилизации для стран ЕС	13

# 1. Введение

## 1.1 Используемые символы

В этой инструкции или непосредственно на аппарате Вы найдете символы со следующим значением:



**Опасность**

Имеется непосредственная опасность травм. Соблюдайте положения сопроводительных документов!



**Электрическое напряжение**

Имеется опасность в связи с электрическим напряжением.



**Внимание**

При невыполнении указания существует опасность поломки прибора.



**Указание**

Полезный совет, облегчающий работу с прибором.



**Внимание!**

Пользоваться защитными очками.



Аппарат соответствует положениям соответствующих директив ЕС.



Аппарат соответствует положениям директивы 2002/96/EG (WEEE - Директива ЭЭО).

### ► Перечисление, обратите особое внимание

- Перечисление  
- Подчиненный элемент перечня

⇒ Указания о выполнении действия / необходимое действие / ввод данных / последовательность действий:

Вас призывают выполнить указанное действие в предписанном порядке.

- ◆ Результат действия / реакция прибора / реакция программы:

Прибор или программа реагирует на Ваше действие или на определенное наступившее событие.

Дальнейшие символы объясняются по мере их применения.

## 2. Безопасность

### 2.1 Применение, соответствующее назначению

Пескоструйные аппараты *Basic* используются в стоматологических лабораториях для удаления остатков паковочных масс, окислов с литья и для обработки поверхностей.

Применяется также и для распаковки прессованной керамики и для струйной обработки керамических жевательных поверхностей.

### 2.2 Применение, не соответствующее назначению

С этим продуктом разрешается использовать только принадлежности и запчасти, поставленные или допущенные к эксплуатации фирмой Renfert GmbH. Использование других принадлежностей или запчастей может отрицательно повлиять на безопасность прибора, стать причиной получения тяжелых травм, может нанести вред окружающей среде или привести к повреждению продукта.

## 2.3 Условия окружающей среды, гарантирующие безопасную эксплуатацию

Эксплуатация прибора разрешается только:

- во внутренних помещениях,
- на высоте до 2000 м над уровнем моря,
- при окружающей температуре 5 - 40 °C [41 - 104 °F] \*),
- при максимальной относительной влажности 80 % при 31 °C [87,8 °F], с линейным убыванием до 50 % относительной влажности при 40 °C [104 °F] \*),
- при электроснабжении от сети, если колебания напряжения не превышают 10 % от номинального значения,
- при степени загрязнения 2,
- при категории перенапряжения II.

\*) При температуре от 5 - 30 °C [41 - 86 °F] прибор готов к эксплуатации при влажности воздуха до 80 %. При температуре от 31 - 40 °C [87,8 - 104 °F] влажность воздуха должна пропорционально снижаться, чтобы обеспечить рабочую готовность (например, при 35 °C [95 °F] = 65% влажность воздуха, при 40 °C [104 °F] = 50 % влажность воздуха). При температуре, превышающей 40 °C [104 °F], прибор эксплуатировать нельзя.

## 2.4 Условия окружающей среды для хранения на складе и транспортировки

При хранении на складе и транспортировке необходимо обеспечить следующие условия окружающей среды:

- температура окружающей среды - 20 – + 60 °C [- 4 – + 140 °F],
- максимальная относительная влажность 80 %.

## 2.5 Указания по технике безопасности



### 2.5.1 Общие указания

- ▶ Если аппарат эксплуатируется не в соответствии с данной инструкцией по эксплуатации, предусмотренная безопасность не гарантирована.
- ▶ Аппарат можно эксплуатировать только с сетевым кабелем, имеющим типичную для данной страны штекерную систему. Необходимое в противном случае переоборудование может производиться только специалистом-электриком.
- ▶ Ввод прибора в эксплуатацию разрешается только в том случае, если данные заводской таблички соответствуют данным региональной сети напряжения.
- ▶ Подключение прибора разрешается только к розеткам, подключенным к системе защиты от максимальных нагрузок.
- ▶ Сетевая вилка должна быть легкодоступной.
- ▶ Перед выполнением работ с электрическими деталями необходимо отключить прибор от сети.
- ▶ Соблюдение государственных правил в отношении повторной процедуры проверки безопасности электрооборудования ложится на ответственность пользователя. В Германии это предписание 3 DGUV в связи с VDE 0701-0702.
- ▶ Регулярно проверяйте соединительные провода (как например, сетевой кабель), шланги и корпус (как например, пленка панели управления) на наличие повреждений (например: сгибы, трещины, пористость) или износа. Не разрешается эксплуатация приборов с поврежденными соединительными проводами, шлангами, частями корпуса или с другими дефектами.
- ▶ Немедленно прекратите эксплуатацию поврежденных приборов. Отключите штепсельную вилку и обеспечьте невозможность подключения прибора. Отправьте прибор на ремонт!
- ▶ Не оставляйте работающий прибор без надзора!
- ▶ Соблюдайте национальные правила по технике безопасности!
- ▶ Информацию о REACH и SVHC Вы найдете на нашей странице в Интернете по адресу [www.renfert.com](http://www.renfert.com) в разделе «Поддержка».

## 2.5.2 Общие указания

- ▶ Перед выполнением операций по уходу отключить аппарат от сети сжатого воздуха.
- ▶ При работе с бачком (заполнение, чистка, уход) пользуйтесь защитными очками для защиты Ваших глаз.
- ▶ Остатки песка на уплотнении проводят к нарушению герметичности и преждевременному износу уплотнения. После заполнения почистить резьбу и уплотнение, а крышку плотно завернуть рукой.
- ▶ **НЕ ИСПОЛЬЗУЙТЕ** чистящие средства, содержащие растворители или дезинфицирующие вещества.
- ▶ Растворители и поверхностно-активные вещества могут привести к образованию микротрещин в пластмассе (опасность взрыва!). Чистить бачок и крышку только путем вытирания сухой салфеткой. Не надписывайте бачки и не приклеивайте наклейки.
- ▶ Крышку бачка не отвинчивать до тех пор, пока давление не будет спущено.
- ▶ Регулярно контролируйте бачки и крышки бачков на наличие повреждений, в сомнительных случаях их необходимо заменить.
- ▶ Неплотно закрытые крышки бачков могут взрывообразно раскрываться. Есть опасность травмирования из-за отлетающих деталей и вырывающейся струи песка.
- ▶ **Никогда не пользуйтесь пескоструйкой без подходящей вытяжки или соответствующих средств личной защиты, потому что это может быть опасно для здоровья. Вид вытяжки должен соответствовать возникающей при пескоструйной обработке пыли. Обязательно следуйте нормам EN 60335-2-69, приложение AA или запросите компетентные власти.**
- ▶ При ненадлежащей эксплуатации существует опасность травмирования глаз и кожи.
- ▶ **Никогда не направляйте струю песка на глаза или незащищенную кожу!**
- ▶ Не следует проводить обработку при открытом смотровом стекле!
- ▶ **Осторожно: Разлетающиеся частицы при отсутствии защиты могут травмировать глаза. При работе с прибором пользуйтесь защитными очками!**
- ▶ Не нажимайте на педаль, если подключен лишь провод сжатого воздуха. Еще свободный шланг может закрутиться вокруг себя, из-за чего имеется опасность травм.
- ▶ Суммарное время нахождения в зоне обслуживания аппарата пескоструйного Basic за рабочую смену для персонала без применения средств индивидуальной защиты от шума – не должно превышать 1,6 часа.

## 2.6 Допущенный персонал

Эксплуатация аппарата разрешается исключительно по достижении 14-летнего возраста.

К обслуживанию и эксплуатации аппарата допускаются лишь лица, прошедшие соответствующий инструктаж.

Ремонт, не описанный в данной инструкции, может производиться только специалистом-электриком и специализированными предприятиями.

## 2.7 Исключение ответственности

Renfert GmbH отклоняет все претензии по возмещению ущерба и гарантийным услугам в следующих случаях:

- ▶ прибор использовался в иных, нежели описанных в инструкции, целях.
- ▶ прибор подвергался каким-либо изменениям – кроме описываемых в инструкции по эксплуатации.
- ▶ прибор был отремонтирован неавторизованной службой сервиса или были использованы неоригинальные запчасти Renfert.
- ▶ Прибор, несмотря на видимые дефекты безопасности эксплуатируется и далее.
- ▶ продукт подвергался механическому воздействию (ударам) или ронялся.



## 3. Описание продукта

### 3.1 Общие положения

Пескоструйный аппарат применяется в зуботехнических лабораториях для удаления остатков паковочной массы, оксидов с литых изделий и для обработки поверхностей.

Пескоструйный аппарат имеется в двух вариантах: с 1 бачком и с 2 бачками. Аппарат, имеющий один бачок, можно дооснастить до двухбачкового при помощи дополнительного бачка (см. принадлежности).

### 3.2 Конструкционные и функциональные элементы

- |  |   |
|--|---|
| 1 Манжеты                                    | 14 Подключение сжатого воздуха (вставное соединение)      |
| 2 Донная решетка                             | 15 Струйный бачок   |
| 3 Переключатель бачков (вариант с 2 бачками) | 16 Смесительная камера                                    |
| 4 Выключатель (Подсветка)                    | 17 Патронный фильтр (вставное соединение)                 |
| 5 Крышка бачка                               | 18 Вытяжная труба   |
| 6 Регулятор давления                         | 19 Педаль (B) (вставное соединение)                       |
| 7 Манометр                                   | 20 Вентиль водоотделителя                                 |
| 8 Смотровое стекло                           | 21 Водоотделитель   |
| 9 Наконечник                                 | 22 Педаль (B) (вставное соединение) (вариант с 1 бачками) |
| 10 педаль                                    | 23 Инструмент для снятия и установки дозирующего ниппеля  |
| 11 Шланг для сжатого воздуха                 | 24 комплект для подключения                               |
| 12 сетевой кабель                            |   |
| 13 Педаль (A) (вставное соединение)          |   |

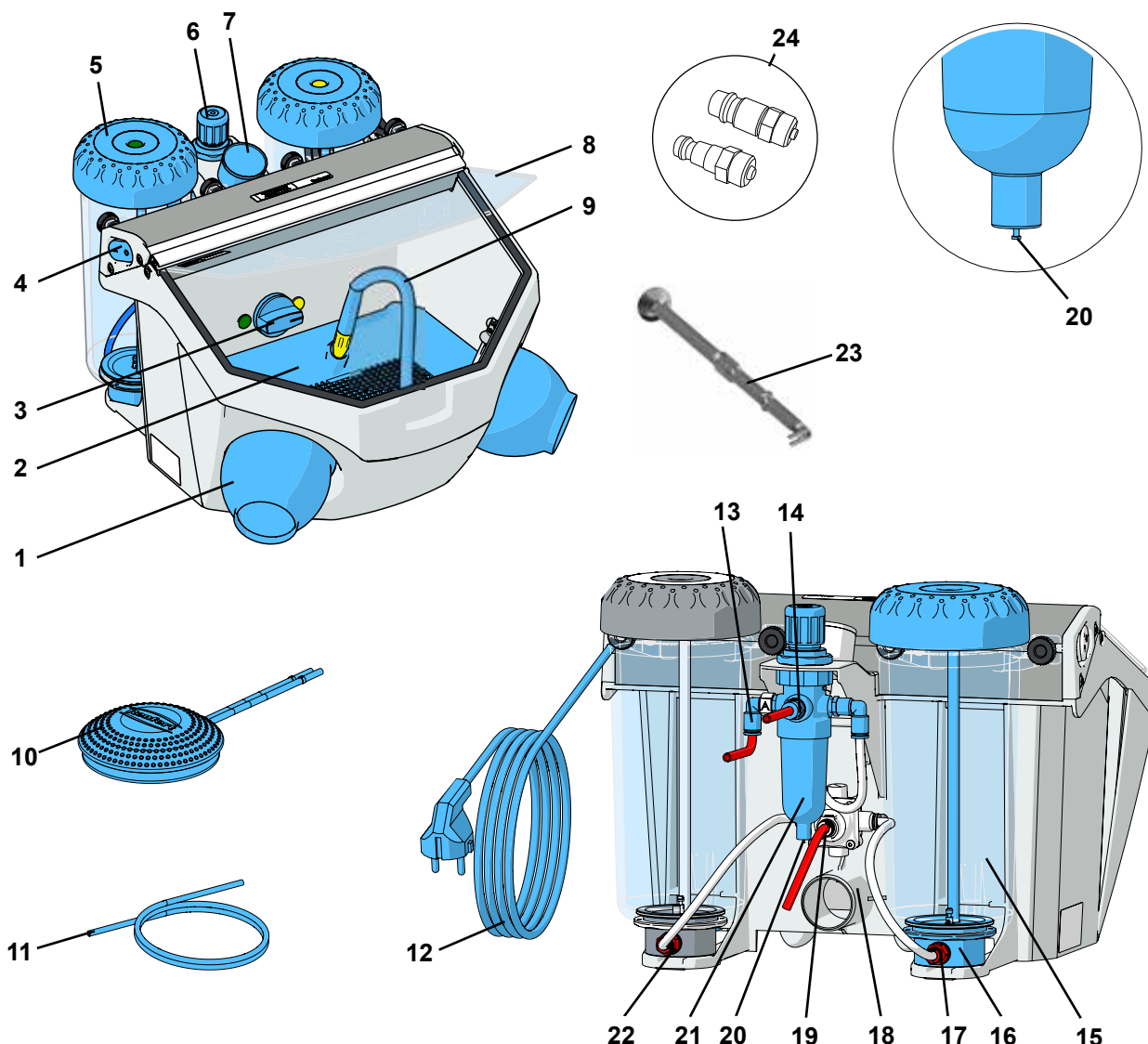


Fig. 1

### 3.3 Объем поставки

- 1 Пескоструйный аппарат *Basic eco*
- 1 педаль
- 1 комплект для подключения
- 1 Инструмент для снятия и установки дозирующего ниппеля
- 1 Приложение к инструменту для снятия и установки дозирующего ниппеля
- 1 Quick Start Guide

### 3.4 Формы поставки

Вариант с 1 бачком: 2949 1XXX, 2949 3XXX, 2949 5050

Вариант с 2 бачками: 2949 2XXX, 2949 4XXX, 2949 5025

### 3.5 Принадлежности

#### Дополнительные резервуары

2947-0050 Дополнительные резервуары 25 - 70 мкм

2947-0250 Дополнительные резервуары 70 - 250 мкм

#### Песок

##### **Собра Aluoxid (оксид алюминия)**

1594-1105	25 мкм [500 mesh], белого	цветаканистра 5 кг
1594-1205	50 мкм [270 mesh], белого	цветаканистра 5 кг
1594-2220	50 мкм [270 mesh], белого	цвета ведро 20 кг
1584-1005	90 мкм [170 mesh], белого	цветаканистра 5 кг
1583-1005	110 мкм [150 mesh], белого	цветаканистра 5 кг
1583-1020	110 мкм [150 mesh], белого	цвета ведро 20 кг
1587-1005	125 мкм [115 mesh], розового	цвета канистра 5 кг
1587-1020	125 мкм [115 mesh], розового	цвета ведро 20 кг
1585-1005	250 мкм [60 mesh], белого	цветаканистра 5 кг
1585-1020	250 мкм [60 mesh], белого	цвета ведро 20 кг

#### Перлы Rolloblast

1594-1305	50 мкм [400 - 200 mesh]	канистра 5 кг
1594-2312	50 мкм [400 - 200 mesh]	канистра 12,5 кг
1589-1005	100 мкм [170 - 100 mesh]	канистра 5 кг

#### Сопла

##### **Круглые сопла**

90002-1203	0,4 мм [0.0158 дюйма]
90003-3213	0,6 мм [0.0236 дюйма]
90002-1204	0,8 мм [0.0315 дюйма]
90003-3211	1,0 мм [0.0394 дюйма]
90003-3214	1,2 мм [0.0473 дюйма]
90002-1205	1,4 мм [0.0552 дюйма]
90002-1206	2,0 мм [0.0788 дюйма]

##### **прорезанные сопла**

90003-1739 1,5 x 3,5 мм [0.0591 x 0.1379 дюйма]

## 4. Ввод в эксплуатацию

### 4.1 Распаковка

- ⇒ Извлеките прибор и комплектующие детали из транспортировочной картонной коробки.
- ⇒ Проверьте комплектность поставки (сравните с главой «Объем поставки»).

### 4.2 Установка

- ⇒ Поставьте прибор на ровную стабильную поверхность.

### 4.3 Подключение педали

Названные ниже шланги (30, 31) уже подключены к педали.

#### 4.3.1 Вариант с 2 бачками:

- ⇒ Обозначенный буквой „А“ шланг (30) вставьте до упора в штуцер шланга „А“ (13).
  - ⇒ Обозначенный буквой „В“ шланг (31) вставьте до упора в штуцер шланга „В“ (19).
- При введении шлангов следует преодолеть легкое сопротивление.

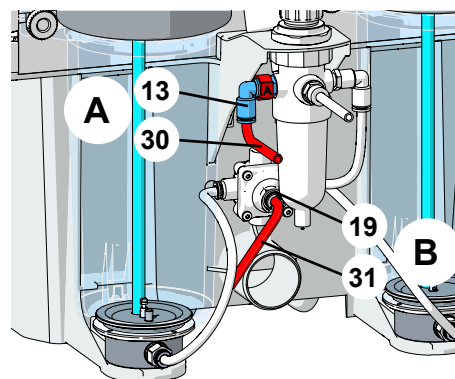


рис. 2

#### 4.3.2 Вариант с 1 бачком:

- ⇒ Обозначенный буквой „А“ шланг (30) вставьте до упора в штуцер шланга „А“ (13).
  - ⇒ Обозначенный буквой „В“ шланг (31) вставьте до упора в штуцер шланга „В“ (22) (расположенного на бачке).
- При введении шлангов следует преодолеть легкое сопротивление.

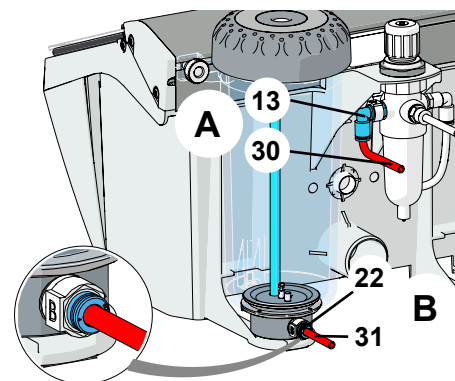


рис. 3

### 4.4 Подключение к сжатому воздуху

- ⇒ Шланг для сжатого воздуха (11) вставить до упора в гнездо (14) При этом будет ощущаться легкое сопротивление.
- ⇒ Выберите из приложенного комплекта для подключения подходящую муфту и наденьте ее на конец шланга.
- ⇒ Произвести подключение к сети сжатого воздуха.

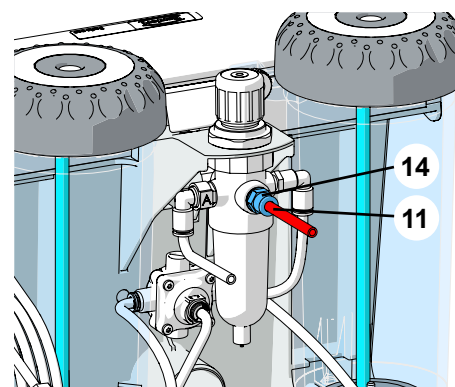


рис. 4

## 4.5 Подключение к электросети



Удостоверьтесь в том, что напряжение, указанное на типовой табличке, совпадает с напряжением сети.

⇒ Размотайте сетевой кабель (12, рис. 1).

⇒ Вставьте сетевую вилку в розетку.

## 4.6 Подключение к вытяжке

⇒ Всасывающий шланг вытяжки насадить на вытяжную трубу (18).

Если вытяжка оснащена автоматикой включения:

⇒ штепсельную вилку пескоструйного аппарата вставить в розетку вытяжки.

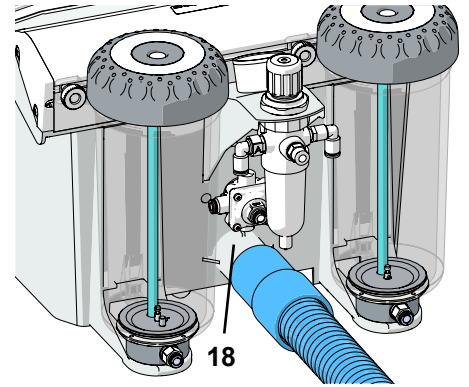


рис. 5

## 4.7 Настройка рабочего давления



**Внимание:** Никогда не следует нажимать на педаль в процессе наполнения песка.



*При открытии струйных бачков несмотря на индикацию давления они находятся под давлением только тогда, когда Вы нажимаете педаль.*

⇒ Заполнить песком только до максимальной отметки. (Утолщение корпуса бачки ниже резьбы).



**Перед тем как закрыть бачок обязательно очистите уплотнение и резьбу на крышке и бачке от остатков песка.**

⇒ Закрыть крышку бачка.



**Внимание:** крышку бачка отвинчивать без перекоса.

Используйте всегда только чистый и сухой песок соответствующего зернения (см. принадлежности).

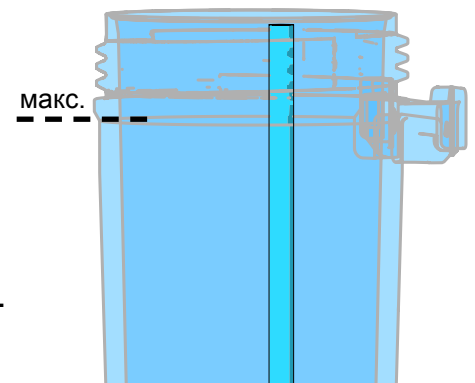


рис. 6

### 4.7.1 Допущенные струйные средства

- Cobra (Renfert GmbH)
- Rolloblast (Renfert GmbH)
- ROCATEC (3M ESPE)

Использование струйных средств других производителей разрешается, если зернистость, размер и форма зерен, степень чистоты соответствуют вышеназванным материалам.

## 5. Обслуживание

- ⇒ Включить освещение (4).
- ⇒ При помощи переключателя (3) выбрать бачок (вариант с 2 бачками).

**i** При выборе бачка на педаль не нажимать.

- ⇒ Вынуть из держателя наконечник струйного шланга выбранного бачка (обратите внимание на цветовую маркировку).
- ⇒ Нажать педаль (10, рис.1) betätigen.
  - ◆ Песок подается все время, пока нажимается педаль.

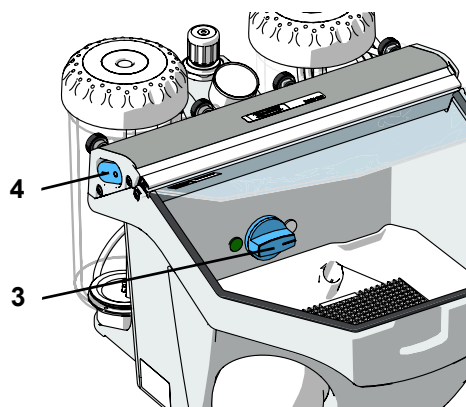


рис. 7

### 5.1 Указания

Плоская струйная очистка с помощью щелевых сопел:  
90003-1739 1,5 x 3,5 мм [0.059 x 0.138 дюйма]

**i** При струйной очистке стеклокерамики – соблюдайте указания производителя.

### 5.2 Настройка рабочего давления

- ⇒ Вынуть из держателя наконечник струйного шланга выбранного бачка (обратите внимание на цветовую маркировку).
- ⇒ Нажать педаль.
- ⇒ При помощи регулятора давления (6) установить соответствующее давление струи.
  - ◆ Индикация давления производится на манометре (7).

**!** Не превышать максимальное давление (см. „Технические характеристики“).

**i** У аппаратов с двумя бачками давление устанавливается для обоих бачков.

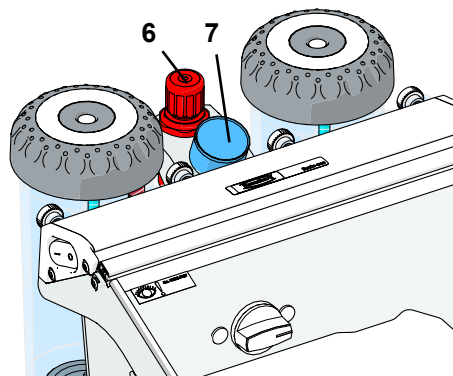


рис. 8

## 6. Чистка / уход



Детали, содержащиеся внутри прибора, не нуждаются в уходе.  
Не допускается вскрытие прибора, выходящее за рамки описанных ниже случаев!



Перед проведением чистки или работ по техническому уходу:

- ▶ выключить прибор и извлечь вилку из розетки.
- ▶ Отсоединить прибор от системы подачи сжатого воздуха.

### 6.1 Чистка корпуса / бачков

- ⇒ **НЕ ИСПОЛЬЗУЙТЕ** чистящие средства, содержащие растворители или дезинфицирующие вещества
- ⇒ **НЕ ИСПОЛЬЗУЙТЕ** агрессивные или абразивные чистящие средства.
- ⇒ Не надавливая, протирать корпус и алюминиевый профиль слегка влажной, мягкой салфеткой.
- ⇒ Чистить бачок и крышку только путем вытирания сухой салфеткой.

## 6.2 Чистка внутреннего пространства

- ⇒ Выньте нижнюю решетку и защитный коврик.
- ⇒ пропылесосьте струйную камеру.
- ⇒ Регулярно проверяйте корпус на повреждения под нижней решеткой / осматривайте защитный коврик.
- ⇒ Замените повреждённую нижнюю решетку / защитный коврик.

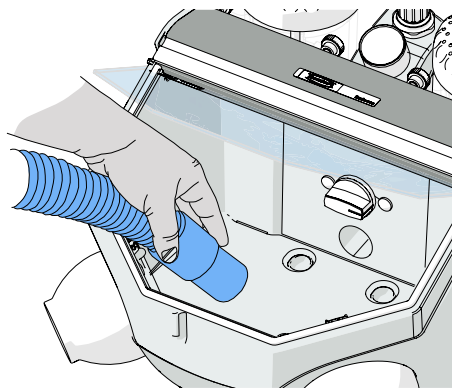


рис. 9

## 6.3 Конденсат

- ⇒ Контроль улавливателя воды (21).
- ⇒ Спуск воды через клапан (20).

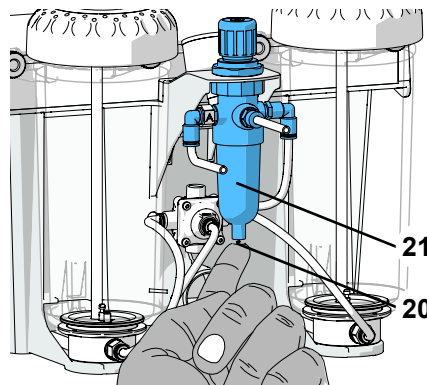


рис. 10

## 6.4 Замена струйного сопла

Монтаж: см. приложение к принадлежностям.

## 6.5 Чистка дозирующего сопла

Посторонние вещества и влажный струйный песок могут закупорить дозирующее сопло смесительной камеры.

С целью очистки дозирующее сопло демонтируется и монтируется вновь после чистки с помощью прилагаемого инструмента для снятия и установки дозирующего ниппеля (23, рис. 1).

- ⇒ Полностью откачать содержимое струйного бачка.
- ⇒ Дозирующее сопло вытянуть с помощью инструмента (рис. 11).
- ⇒ Очистить дозирующее сопло (например, продуть).
- ⇒ Снова вставить дозирующее сопло.

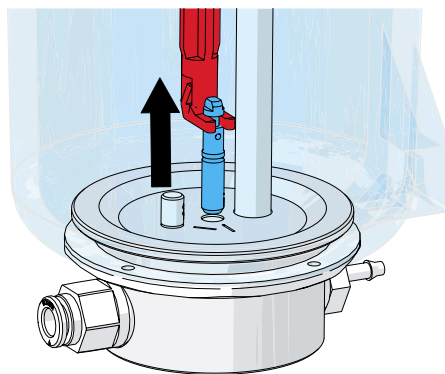


рис. 11



**Дозирующее сопло перед монтажом должно быть полностью сухим!**

- ⇒ У струйных бачков 25 - 70 мкм необходимо отрегулировать положение дозирующего сопла (рис. 12)!



**смотри также инструкцию „Чистка дозирующего сопла“.**

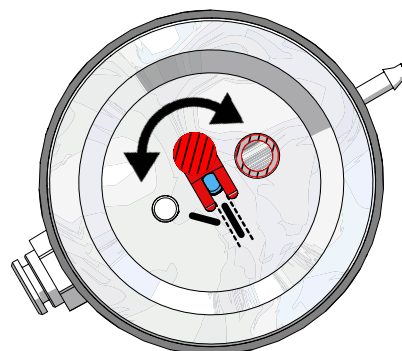


рис. 12

## 6.6 Защитный щиток подсветки

С целью очистки (напр., удаление струйного средства и пыли), защитный щиток подсветки (50) можно демонтировать.

- ⇒ Ухватить защитный щиток подсветки сзади с двух сторон и потянуть вниз/вперёд.
- ⇒ Произвести очистку защитного щитка подсветки.
- ⇒ Защитный щиток подсветки стороной с надписью „TOP“ вставить в профиль и потянуть заднюю кромку вверх до тех пор, пока она со щелчком не зафиксируется.

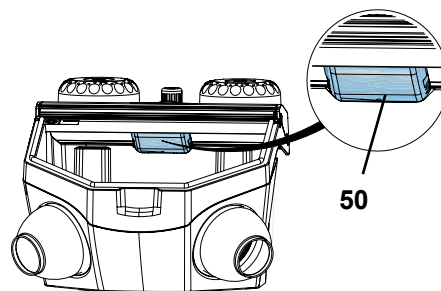


рис. 13



**Запрещено работать без защитного щитка подсветки, так как иначе защитное покрытие лампы, которое нельзя заменить отдельно, станет матовым!**

Со временем защитный щиток подсветки может стать матовым. Этот щиток можно заказать в качестве запасной части.

## 6.7 Запчасти

Быстро изнашивающиеся детали и запчасти Вы можете найти в списке запчастей в интернете на сайте [www.renfert.com/p918](http://www.renfert.com/p918).

Детали, исключенные из гарантии, (быстро изнашивающиеся детали, расходные материалы) помечены в списке запчастей.

Номер серии и дата изготовления указаны на фирменной табличке прибора.

## 7. Устранение неисправностей

Неполадки	Причина	Устранение
Нет воздуха и песка.	<ul style="list-style-type: none"> <li>• Сопло на наконечнике закупорено.</li> <li>• Соединительные шланги педали перегнуты.</li> <li>• Переключатель бачков в промежуточном положении.</li> </ul>	<ul style="list-style-type: none"> <li>• Отвинтить сопло от наконечника и продуть.</li> <li>• Шланг без сопла продуть, нажав на педаль.</li> <li>• Проверить и скорректировать соединительные шланги.</li> <li>• Повернуть переключатель до ощутимого попадания в канавку.</li> </ul>
Только воздух и нет песка / Мало песка.	<ul style="list-style-type: none"> <li>• Дозировочное сопло смешительной камеры забито загрязненным или влажным струйным песком.</li> <li>• Комбинация фильтров смешительной камеры закупорена.</li> <li>• Песок грязный или влажный.</li> </ul>	<ul style="list-style-type: none"> <li>• Чистка дозирующего сопла, смотри раздел 6.5.</li> <li>• Заменить патронный фильтр (17, рис. 1) (гаечный ключ на 14 мм).</li> <li>• Песок заменить.</li> </ul>
Регулятор давления не настраивается.	<ul style="list-style-type: none"> <li>• Кнопка настройки регулятора давления заблокирована.</li> </ul>	<ul style="list-style-type: none"> <li>• Чтобы разблокировать кнопку настройки регулятора давления, потяните её вверх.</li> </ul>
Аппарат работает бесперерывно.	<ul style="list-style-type: none"> <li>• Педаль подключена неправильно.</li> <li>• Неисправна вентиль педаль.</li> </ul>	<ul style="list-style-type: none"> <li>• Проверить и скорректировать подключение педали.</li> <li>• Заменить педаль.</li> </ul>
Лампа не горит.	<ul style="list-style-type: none"> <li>• Сетевой кабель не подключен.</li> <li>• Неисправна подсветка.</li> </ul>	<ul style="list-style-type: none"> <li>• Подключить сетевой кабель.</li> <li>• Заменить лампу (ремонтный сервис) или см. список запасных частей.</li> </ul>
Сжатый воздух выходит из педали.	<ul style="list-style-type: none"> <li>• Пневматические шланги подключены неправильно.</li> </ul>	<ul style="list-style-type: none"> <li>• Поменять подключение.</li> </ul>
Педаль не включает-ся.	<ul style="list-style-type: none"> <li>• Нет давления на подключении сжатого воздуха.</li> <li>• Пневматические шланги сжаты.</li> </ul>	<ul style="list-style-type: none"> <li>• Проверить провода сжатого воздуха или компрессор.</li> <li>• Шланги проложить заново.</li> </ul>
Шланги педали невозможно удалить с прибора.	<ul style="list-style-type: none"> <li>• Соединение не разблокировано (рис. 2 / 3).</li> </ul>	<ul style="list-style-type: none"> <li>• С усилием нажмите на кольцо со стороны шланга и с силой потяните шланги.</li> </ul>

## 8. Технические характеристики

Номинальное напряжение	230 V	120 V	100 V
Допустимое сетевое напряжение:	220 - 240 V	120 V	100 V
Сетевая частота:	50 / 60 Hz		
Потребляемая мощность:	9 W		
максимальное давление воздуха на входе:	6 - 8 бар		
Рабочее давление:	1 - 6 бар		
Габариты (ширина x высота x глубина):	350 x 275 x 400 мм		
Вес, около:: Вариант с 1 бачком: Вариант с 2 бачками:	4,4 кг 5,5 кг		
Шланг для сжатого воздуха: внутри: снаружи:	4 мм 6 мм		
Размер патрубков для внешней вытяжки: внутри: снаружи:	35 мм 40 мм		
Объем струйной камеры:	10 л		
Емкость бачков, л:	1000 мл		

## 9. Гарантия

При надлежащем использовании Renfert предоставляет на *Basic eco*, за исключением быстроизнашивающихся деталей, гарантию сроком на три года. Условием действия гарантии является наличие оригинального счета на продажу от торговой фирмы.

На детали, подверженные естественному износу (быстроизнашивающиеся детали), и на расходные детали гарантия не распространяется. Эти детали отмечены в списке запчастей.

Гарантия не действует при неправильной эксплуатации воскотопки, при нарушении условий настоящей инструкции, в случае ремонта и прочих вмешательств со стороны неавторизованного персонала, при применении запчастей других производителей и допустимых с точки зрения вмешательствах.

Гарантийные услуги не являются поводом для продления гарантии.

## 10. Указания по утилизации

### 10.1 Утилизация прибора

Утилизация прибора должна производиться специальным предприятием. Необходимо это предприятие проинформировать о вредных для здоровья остатках в приборе.

#### 10.1.1 Указание по утилизации для стран ЕС

В целях защиты окружающей среды, предотвращения загрязнения окружающей среды и для улучшения повторного использования сырья (Recycling), Европейской комиссией издана директива, согласно которой электрические и электронные устройства должны приниматься назад их производителем – для организации их упорядоченной утилизации или повторного использования.



**Вследствие вышесказанного, приборы, обозначенные этим символом, в пределах Европейского сообщества нельзя выбрасывать вместе с несортированным бытовым мусором.**

Будьте добры проинформироваться в органах власти по месту Вашего жительства о правильной утилизации отходов.



**Hochaktuell und ausführlich auf ...  
Up to date and in detail at ...  
Actualisé et détaillé sous ...  
Aggiornato e dettagliato su ...  
La máxima actualidad y detalle en ...  
Актуально и подробно на ...**

**[www.renfert.com](http://www.renfert.com)**

Renfert GmbH • Untere Gießwiesen 2 • 78247 Hilzingen/Germany  
Tel.: +49 7731 82 08-0 • Fax: +49 7731 82 08-70  
[www.renfert.com](http://www.renfert.com) • [info@renfert.com](mailto:info@renfert.com)

Renfert USA • 3718 Illinois Avenue • St. Charles IL 60174/USA  
Tel.: +1 6307 62 18 03 • Fax: +1 6307 62 97 87  
[www.renfert.com](http://www.renfert.com) • [info@renfertusa.com](mailto:info@renfertusa.com)  
USA: Free call 800 336 7422

**Renfert**

making work easy



PL

## BASIC eco

TŁUMACZENIE ORYGINALNEJ INSTRUKCJI OBSŁUGI

Made in Germany

21-6722 13022020

# Zawartość

1. Wprowadzenie	3
1.1 Użyte symbole	3
2. Bezpieczeństwo	3
2.1 Wykorzystanie zgodne z przeznaczeniem	3
2.2 Wykorzystanie niezgodne z przeznaczeniem	3
2.3 Warunki otoczenia zapewniające bezpieczną pracę	4
2.4 Warunki otoczenia dla magazynowania i transportu	4
2.5 Wskazówki dotyczące zagrożeń i ostrzeżenia	4
2.5.1 Informacje ogólne	4
2.5.2 Szczegółne wskazówki	5
2.6 Upoważnione osoby	5
2.7 Wyłączenie odpowiedzialności	5
3. Opis produktu	6
3.1 Opis ogólny	6
3.2 Moduły i elementy funkcyjne	6
3.3 Zakres dostawy	7
3.4 Formy dostawy	7
3.5 Wyposażenie dodatkowe	7
4. Uruchomienie	8
4.1 Rozpakowanie	8
4.2 Ustawienie	8
4.3 Podłączenie włącznika nożnego	8
4.3.1 Wersja 2 - pojemnikowa	8
4.3.2 Wersja 1 – pojemnikowa	8
4.4 Podłączenie sprężonego powietrza	8
4.5 Podłączenie elektryczne	9
4.6 Podłączenie do wyciągu	9
4.7 Napełnianie zbiornika na piasek	9
4.7.1 Dozwolone piaski	9
5. Obsługa	10
5.1 Wskazówki do piaskowania	10
5.2 Ustawienie ciśnienia roboczego	10
6. Czyszczenie / Konserwacja	10
6.1 Czyszczenie obudowy / Zbiornika na piasek	10
6.2 Czyszczenie wnętrza	11
6.3 Woda kondensacyjna	11
6.4 Wymiana dyszki piaskującej	11
6.5 Czyszczenie dyszy dozującej	11
6.6 Osłona oświetlenia	12
6.7 Części zamienne	12
7. Lista błędów	12
8. Dane techniczne	13
9. Gwarancja	13
10. Wskazówki dotyczące utylizacji	13
10.1 Utylizacja urządzenia	13
10.1.1 Wskazówki dotyczące utylizacji w krajach UE	13

# 1. Wprowadzenie

## 1.1 Użyte symbole

W tej instrukcji oraz na urządzeniu znajdziecie Państwo symbole o następującym znaczeniu:



**Niebezpieczeństwo**

Istnieje bezpośrednie zagrożenie zranieniem. Należy wziąć pod uwagę załączone dokumenty!



**Napięcie elektryczne**

Istnieje niebezpieczeństwo porażenia prądem.



**Uwaga**

Nie przestrzegając podanych wskazówek narażacie się Państwo na niebezpieczeństwo uszkodzenia urządzenia.



**Wskazówka**

Podaje wytyczne, ułatwiające wykonanie wskazań pomocnych do obsługi urządzenia.



**Uwaga!**

Należy nosić okulary ochronne.



Urządzenie jest zgodne z odpowiednimi dyrektywami UE.



To urządzenie jest objęte Dyrektywą Europejską 2002/96/EG (Dyrektywa WEEE).

### ► Należy szczególnie uwzględnić sekwencje następujących po sobie czynności

- Wykaz poszczególnych czynności  
- przyporządkowanie następujących po sobie czynności.

⇒ Instrukcja postępowania / wymagane działanie / wprowadzenie informacji / sekwencja czynności:  
Zostaniecie poproszeni o wykonanie konkretnych czynności w podanej kolejności.

- ◆ Wynik działania / reakcja urządzenia / reakcja programu:  
Urządzenie albo program reaguje na Państwa działanie, albo na określone zdarzenie.

Dalsze symbole są objaśniane w momencie ich zastosowania.

# 2. Bezpieczeństwo

## 2.1 Wykorzystanie zgodne z przeznaczeniem

Piaskarki z serii Basic służą w pracowniach protetycznych do usuwania resztek masy osłaniającej, tlenków powstałych na powierzchni odlewów oraz do opracowywania powierzchni wykonywanych prac.

Dalsze możliwości zastosowania to także oswabianie z masy przy ceramice tłoczonych lub piaskowanie powierzchni żujących w ceramice.

## 2.2 Wykorzystanie niezgodne z przeznaczeniem

W tym urządzeniu należy używać tylko oryginalnych części zamiennych i akcesoriów dostarczanych przez firmę Renfert. Stosowanie innych, nieoryginalnych akcesoriów lub części zamiennych może zagrozić bezpieczeństwu urządzenia, może narażać użytkownika na ryzyko poważnego zranienia, może także spowodować szkody w środowisku lub uszkodzenie produktu.

## 2.3 Warunki otoczenia zapewniające bezpieczną pracę

Urządzenie może być używane wyłącznie:

- w pomieszczeniach,
- do wysokości 2.000 m n.p.m.,
- przy temperaturze otoczenia od 5 - 40 °C [ 41 - 104 °F] \*),
- przy maksymalnej względnej wilgotności powietrza od 80 % przy 31 °C [ 87,8 °F], liniowo zmniejszając się aż do 50 % względnej wilgotności powietrza przy 40 °C [104 °F] \*),
- przy sieci elektrycznej, w której zachwiania napięcia nie przekraczają 10 % wartości nominalnej,
- przy stopniu zanieczyszczenia 2,
- przy kategorii przepięcia II.

\*) Urządzenie jest gotowe do pracy przy temperaturze od 5 – 30 °C [41 – 86 °F] i wilgotności powietrza aż do 80 %. Przy temperaturach od 31 – 40 °C [87,8 – 104 °F], aby utrzymać urządzenie w pełnej gotowości do pracy, wilgotność powietrza musi być proporcjonalnie zmniejszana (np. przy 35 °C [95 °F] = 65 % wilgotności powietrza, przy 40 °C [104 °F] = 50 % wilgotności powietrza). Przy temperaturach powyżej 40 °C [104 °F] urządzenie nie powinno pracować.

## 2.4 Warunki otoczenia dla magazynowania i transportu

Podczas magazynowania i transportu należy przestrzegać poniższych warunków środowiskowych:

- temperatura otoczenia - 20 bis + 60 °C [- 4 bis + 140 °F],
- maksymalna wilgotność względna 80 %.

## 2.5 Wskazówki dotyczące zagrożeń i ostrzeżenia



### 2.5.1 Informacje ogólne

- ▶ Jeżeli urządzenie nie jest eksploatowane zgodnie z tą instrukcją, nie będzie zagwarantowana przewidziana ochrona.
- ▶ Urządzenie może być używane tylko z kablem zasilającym zakończonym wtyczką spełniającą normy danego kraju. Jeśli konieczna jest zmiana wtyczki może jej dokonać tylko wykwalifikowany elektryk.
- ▶ Urządzenie może być używane tylko wtedy, gdy informacje na tabliczce znamionowej są zgodne z lokalną specyfikacją zasilania w sieci elektrycznej.
- ▶ Urządzenie może być podłączone tylko do gniazdz posiadających przewód uziemiający.
- ▶ Wtyczka sieciowa musi być łatwo dostępna.
- ▶ Przed rozpoczęciem prac przy częściach elektrycznych należy odłączyć zasilanie.
- ▶ Na użytkownika spoczywa obowiązek przestrzegania krajowych przepisów o eksploatacji i wielokrotnej kontroli urządzeń elektrycznych. W Niemczech są to DGUV przepis 3 w związku z VDE 0701-0702.
- ▶ Przewody łączące (jak np. kabel zasilający), węże i obudowę (jak np. folię pokrywającą panel sterowania) należy regularnie kontrolować pod kątem uszkodzeń (np. złamań, pęknięć, porowatości) lub objawów starzenia się materiałów. Urządzenia z uszkodzonymi przewodami łączącymi, kablami lub uszkodzeniami obudowy lub innymi uszkodzeniami nie mogą być dalej używane!
- ▶ Uszkodzone urządzenia należy natychmiast wycofać z użycia. Wyciągnąć wtyczkę z sieci elektrycznej i zabezpieczyć przed ponownym włączeniem. Urządzenie wysłać do naprawy!
- ▶ Urządzenie może działać tylko pod nadzorem.
- ▶ Należy przestrzegać krajowych przepisów w zakresie zapobiegania wypadkom!
- ▶ Informacje na temat REACH i SVHC można znaleźć na naszej stronie internetowej pod adresem [www.renfert.com](http://www.renfert.com) w zakładce Wsparcie.

## 2.5.2 Szczególne wskazówki

- ▶ Przed wykonaniem prac konserwacyjnych odłączyć urządzenie od sieci elektrycznej.
- ▶ Podczas prac przy pojemniku na piasek (napełnianie, czyszczenie, konserwacja) dla ochrony oczu należy nosić okulary ochronne.
- ▶ Pozostałości piasku na uszczelkach prowadzą do nieszczelności i przedwczesnego zużycia się uszczelki. Po napełnieniu pojemnika, oczyścić gwint i uszczelki a następnie mocno dokręcić pokrywę pojemnika.
- ▶ Do czyszczenia urządzenia NIE WOLNO używać środków zawierających rozpuszczalniki lub środków dezynfekcyjnych!
- ▶ Rozpuszczalniki i środki powierzchniowo czynne mogą powodować tworzenie się mikro-rys w tworzywie sztucznym (niebezpieczeństwo wybuchu!). Pojemnik na piasek i zakrętkę należy czyścić przez ścieranie/wycieranie suchą ściereczką. Pojemnika nie należy opatrywać opisami ani oklejać.
- ▶ Nie wolno odkręcać pokrywy zbiornika, dopóki ciśnienie w zbiorniku nie zostało spuszczone.
- ▶ Zbiornik oraz zakrętkę należy regularnie kontrolować, czy nie są uszkodzone i w razie wątpliwości wymienić na nowe.
- ▶ Przed uruchomieniem należy sprawdzić, czy pokrywa pojemnika jest dobrze umocowana. Niezbyt mocno zakręcona pokrywa może być przyczyną wybuchu. Uderzenie przez części pojemnika i wydobywającego się z niego piasku może być przyczyną uszkodzenia ciała.
- ▶ Używanie piaskarki bez odpowiedniego wyciągu i wyposażenia ochronnego jest niebezpieczne dla zdrowia. Rodzaj wyciągu musi być dostosowany do pyłu powstającego w wyniku piaskowania. Bezwarunkowo należy przestrzegać normy EN 60335-2-69 załącznik AA lub poinformować się o odpowiednich przepisach we właściwym dla swojego kraju urzędzie.
- ▶ Przy nieodpowiednim stosowaniu istnieje niebezpieczeństwo uszkodzenia oczu i skóry.
- ▶ Nigdy nie piaskować w kierunku odkrytej skóry i oczu!
- ▶ Nie używać piaskarki przy odsłoniętej szklanej osłonie!
- ▶ Uwaga: Latające w powietrzu cząsteczki mogą przy braku odpowiedniej ochrony doprowadzić do zranienia oczu. Należy chronić swój wzrok, nosząc podczas pracy tym urządzeniem odpowiednie okulary ochronne!
- ▶ Dopóki nie jest podłączony przewód doprowadzający sprężone powietrze nigdy nie należy uruchamiać włącznika nożnego. Niepodłączony koniec przewodu przez swój gwałtowny ruch może spowodować obrażenia.

## 2.6 Upoważnione osoby

Produkt przeznaczony jest do używania przez osoby powyżej 14 lat.

Obsługa i konserwacja mogą być wykonywane tylko przez odpowiednio przeszkolone osoby.

Naprawy nieopisane w niniejszej informacji dla użytkownika mogą być wykonywane wyłącznie przez wykwalifikowanego elektryka i w specjalistycznym punkcie sprzedaży.

## 2.7 Wyłączenie odpowiedzialności

Renfert GmbH odmówi każdego odszkodowania i roszczenia dotyczącego gwarancji w przypadku, gdy:

- ▶ Produkt użyty był do innych celów niż podane w instrukcji obsługi.
- ▶ Produkt w jakikolwiek sposób został zmieniony - wyłączając zmiany opisane w instrukcji obsługi.
- ▶ Produkt był reperowany w nieautoryzowanych punktach napraw albo nie użyto do naprawy oryginalnych części firmy Renfert.
- ▶ Produkt nadal był używany pomimo znanych braków bezpieczeństwa.
- ▶ Produkt narażony był na mechaniczne uderzenia albo został upuszczony.

## 3. Opis produktu

### 3.1 Opis ogólny

Piaskarki służą w pracowniach protetycznych do usuwania resztek masy osłaniającej, tlenków powstałych na powierzchni odlewów oraz do opracowywania powierzchni wykonywanych prac.

Piaskarka dostępna jest w wersji 1 lub 2 zbiornikowej. Wersja 1 pojemnikowa może być po doposażeniu w 2-gi zbiornik (zobacz akcesoria) zmodernizowana do wersji 2 pojemnikowej.

### 3.2 Moduły i elementy funkcyjne

- 1 Otwory na ręce
- 2 Siatka denną
- 3 Przełącznik pojemników (tylko w wersji 2 pojemnikowej)
- 4 Włącznik WŁ / WYŁ (oświetlenie)
- 5 Pokrywa pojemnika
- 6 Regulator ciśnienia
- 7 Manometr
- 8 Szyba ochronna
- 9 Końcówka piaskująca
- 10 Włącznik nożny
- 11 Wąż do sprężonego powietrza
- 12 Kabel sieciowy
- 13 Podłączenie włącznika nożnego (A) (złączka push-in)
- 14 Podłączenie powietrza (złączka push-in)
- 15 Zbiornik na piasek
- 16 Komora mieszania
- 17 Wkład filtra (złączka push-in)
- 18 Wyjście do wyciągu
- 19 Podłączenie włącznika nożnego (B) (złączka push-in)
- 20 Zawór separatora wody
- 21 Separator wody
- 22 Podłączenie włącznika nożnego (B) (złączka push-in) (tylko przy wersji 1 pojemnikowej)
- 23 Klucz do wyjmowania dyszy dozującej
- 24 Zestaw przyłączeniowy

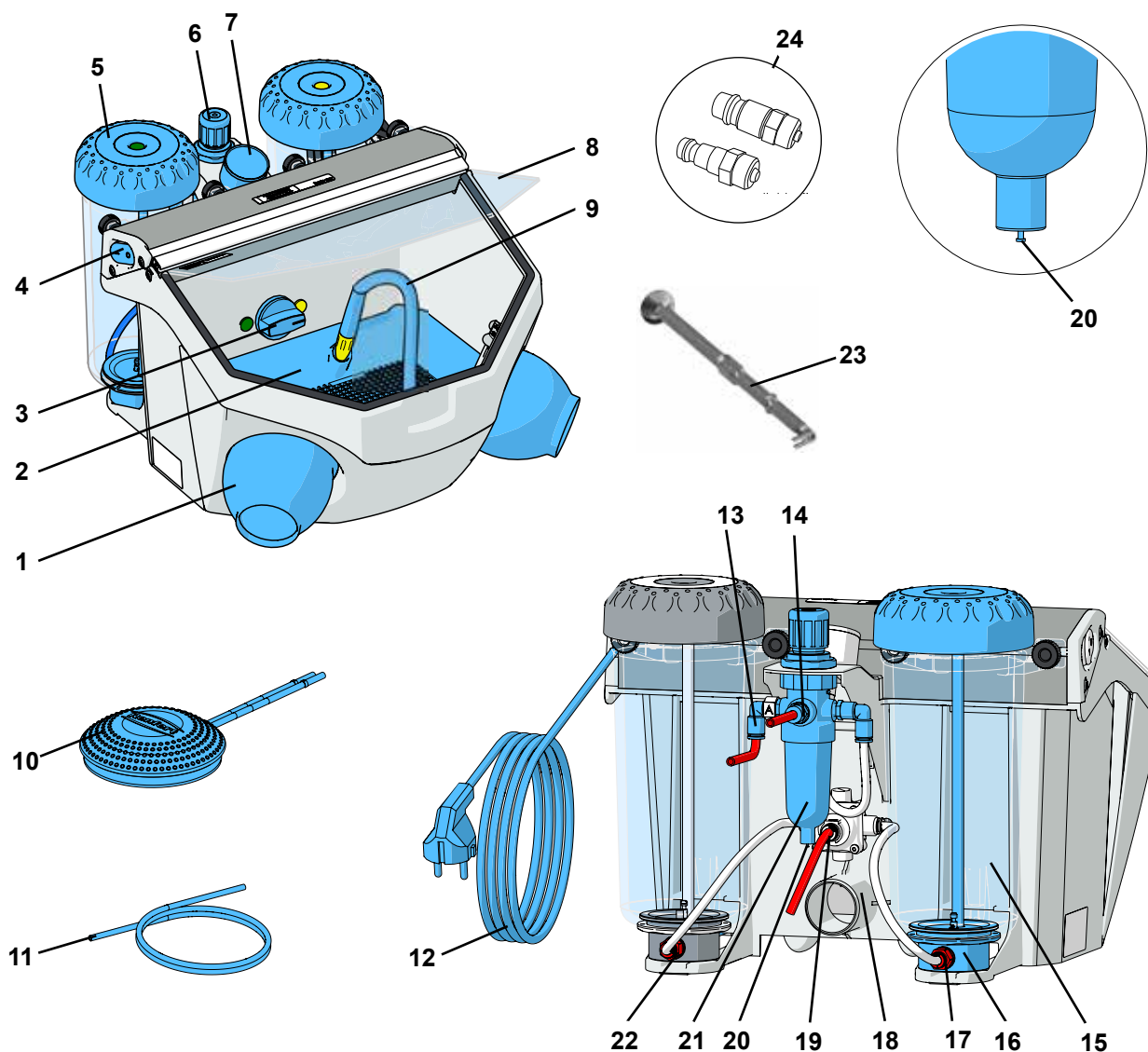


Fig. 1

### 3.3 Zakres dostawy

- 1 Piaskarka Basic eco
- 1 Włącznik nożny
- 1 Zestaw przyłączeniowy
- 1 Klucz do wyjmowania dyszy dozującej
- 1 Załącznik do klucza do wyjmowania dyszy dozującej
- 1 Skrócona instrukcja obsługi

### 3.4 Formy dostawy

Wersja z 1 zbiornikiem: 2949 1XXX, 2949 3XXX, 2949 5050

Wersja z 2 zbiornikami: 2949 2XXX, 2949 4XXX, 2949 5025

### 3.5 Wyposażenie dodatkowe

#### Dodatkowe zbiorniki

2947 0050 Zbiornik dodatkowy 25 - 70 µm

2947 0250 Zbiornik dodatkowy 70 - 250 µm

#### Piaski

##### Cobra Aluoxid

1594 1105	25 µm [500 mesh], biały	5 kg-Kanister
1594 1205	50 µm [270 mesh], biały	5 kg-Kanister
1594 2220	50 µm [270 mesh], biały	20 kg-Kubel
1584 1005	90 µm [170 mesh], biały	5 kg-Kanister
1583 1005	110 µm [150 mesh], biały	5 kg-Kanister
1583 1020	110 µm [150 mesh], biały	20 kg-Kubel
1587 1005	125 µm [115 mesh], różowy	5 kg-Kanister
1587 1020	125 µm [115 mesh], różowy	20 kg-Kubel
1585 1005	250 µm [60 mesh], biały	5 kg-Kanister
1585 1020	250 µm [60 mesh], biały	20 kg-Kubel

##### Rolloblast Perlen

1594 1305	50 µm [400-200 mesh],	5 kg-Kanister
1594 2312	50 µm [400-200 mesh],	12,5 kg-Kanister
1589 1005	100 µm [170-100 mesh],	5 kg-Kanister

#### Dysze do piaskowania

##### Dysze okrągłe

90002 1203	0,4 mm [0.0158 inch]
90003 3213	0,6 mm [0.0236 inch]
90002 1204	0,8 mm [0.0315 inch]
90003 3211	1,0 mm [0.0394 inch]
90003 3214	1,2 mm [0.0473 inch]
90002 1205	1,4 mm [0.0552 inch]
90002 1206	2,0 mm [0.0788 inch]

##### Dysza płasko szczelinowa

90003 1739	1,5 x 3,5 mm [0.0591 x 0.1379 inch]
------------	-------------------------------------



## 4. Uruchomienie

### 4.1 Rozpakowanie

- ⇒ Należy wyjąć urządzenie i elementy wyposażenia z kartonu.
- ⇒ Sprawdzić czy dostawa jest kompletna (patrz „Zakres dostawy“).

### 4.2 Ustawienie

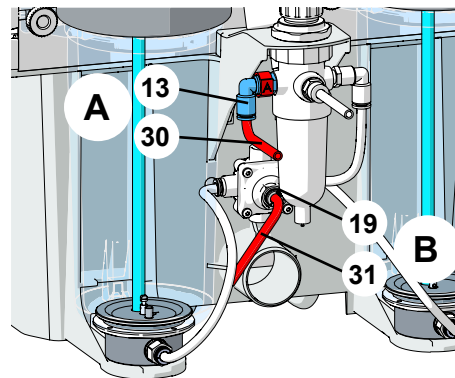
- ⇒ Do ustawienia urządzenia należy wybrać stabilną, antypoślizgową powierzchnię.

### 4.3 Podłączenie włącznika nożnego

Wymienione poniżej węże (30, 31) są już podłączone do włącznika nożnego.

#### 4.3.1 Wersja 2 - pojemnikowa:

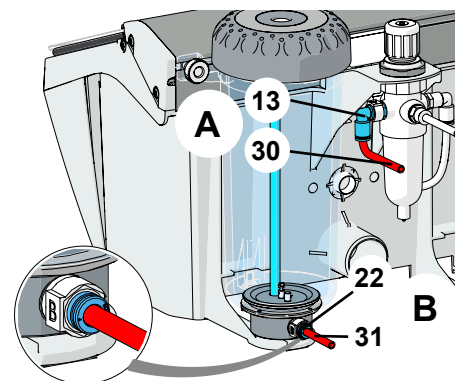
- ⇒ Włożyć koniec węża (30) oznaczony „A” w złączkę węża na piaskarce (13) oznaczoną „A” aż do momentu wyraźnego uderzenia.
  - ⇒ Włożyć koniec węża (31) oznaczony „B” w złączkę węża na piaskarce (19) oznaczoną „B” aż do momentu wyraźnego uderzenia.
- Podczas wkładania wężyka należy przewyciężyć niewielki opór.



Rys. 2

#### 4.3.2 Wersja 1 – pojemnikowa:

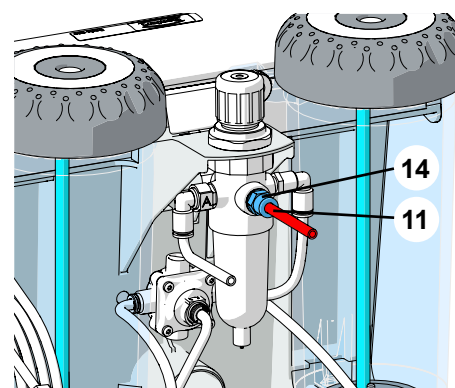
- ⇒ Włożyć koniec węża (30) oznaczony „A” w złączkę węża na piaskarce (13) oznaczoną „A” aż do momentu wyraźnego uderzenia.
  - ⇒ Włożyć koniec węża (31) oznaczony „B” w złączkę węża (na pojemniku na piasek) (22) oznaczoną „B” aż do momentu wyraźnego uderzenia.
- Podczas wkładania wężyka należy przewyciężyć niewielki opór.



Rys. 3

### 4.4 Podłączenie sprężonego powietrza

- ⇒ Włożyć wąż sprężonego powietrza (11) w złączkę podłączenia węża sprężonego powietrza (14) aż do momentu wyraźnego uderzenia. Należy przy tym pokonać nieznaczny opór.
- ⇒ Do podłączenia do sieci ze sprężonym powietrzem należy wybrać właściwą złączkę węża z dołączonego zestawu i przymocować ją do drugiego końca węża.
- ⇒ Podłączyć go do sieci ze sprężonym powietrzem.



Rys. 4

## 4.5 Podłączenie elektryczne



Należy upewnić się czy napięcie podane na tabliczce znamionowej urządzenia jest zgodne z napięciem w sieci.

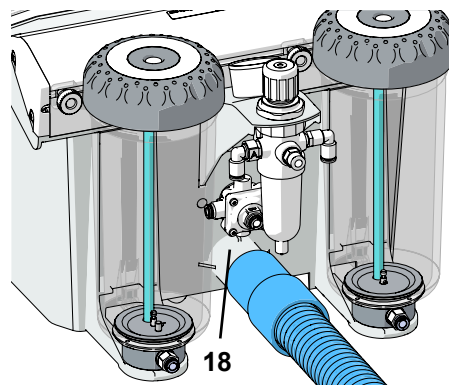
- ⇒ Odwinąć przewód zasilający (12, Rys. 1).
- ⇒ Wtyczkę przewodu sieciowego podłączyć do gniazdka.

## 4.6 Podłączenie do wyciągu

- ⇒ Wąż wyciągu włożyć do rury dla wyciągu (18).

Jeżeli wyciąg posiada automatykę włączania:

- ⇒ Wtyczkę przewodu sieciowego włożyć do gniazdka, przeznaczonego dla zewnętrznych urządzeń, umieszczonego na wyciągu.



Rys. 5

PL

## 4.7 Napełnianie zbiornika na piasek



**Uwaga:** podczas napełniania zbiornika nie wolno włączać nożnego włącznika.



**Podczas otwierania pojemników na piasek, mimo pokazanego na manometrze ciśnienia, pojemniki znajdują się pod ciśnieniem tylko w momencie użycia nożnego włącznika.**

- ⇒ Napełnić piaskiem pojemnik tylko do oznaczenia max. (zgrubienie pojemnika poniżej gwintu).



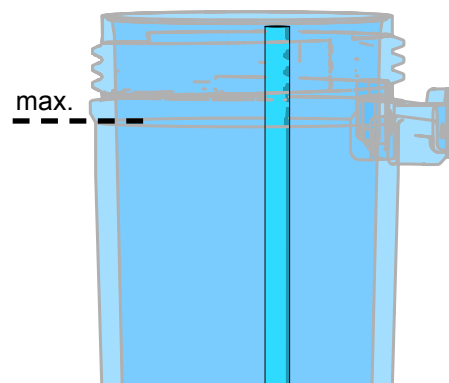
**Przed zakręceniem pojemnika należy koniecznie oczyścić gwinty w pokrywie i na zbiorniku z resztek piasku.**

- ⇒ Zakręcić pokrywę pojemnika.



**Uwaga:** nie zakręcać pokrywy pojemnika pod skosem.

Należy używać zawsze tylko czystego i suchego piasku odpowiedniej grubości (zobacz akcesoria).



Rys. 6

### 4.7.1 Dozwolone piaski

- Cobra (Renfert GmbH)
- Rolloblast (Renfert GmbH)
- ROCATEC (3M ESPE)

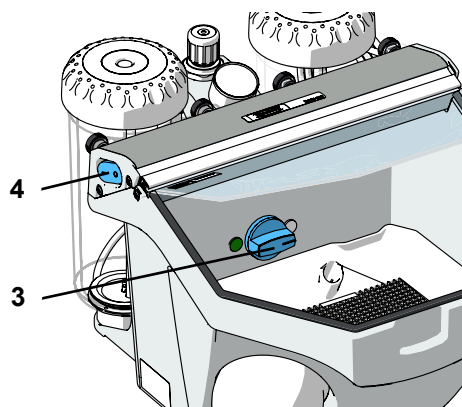
Piaski innych producentów mogą być stosowane tylko, gdy wielkość ziarna, kształt ziaren i ich czystość są zgodne z powyższymi materiałami.

## 5. Obsługa

- ⇒ Włączyć oświetlenie (4).
- ⇒ Przelącznikiem wyboru (3) wybrać zbiornik. (tylko w wersji 2 pojemnikowej).

**i** *Podczas wyboru zbiornika nie zaciskać nożnego włącznika.*

- ⇒ Zdjąć z uchwytu końcówkę piaskującą przynależną do wybranego zbiornika (zobacz oznaczenie kolorami).
- ⇒ Nacisnąć włącznik nożny (10, Rys.1).
  - ♦ Piasek wydobywa się z końcówki piaskującej tak długo jak długo naciśnięty jest włącznik nożny.



Rys. 7

### 5.1 Wskazówki do piaskowania

Płaskie piaskowanie szeroką dyszką:  
**90003-1739** 1,5 x 3,5 mm [0.059 x 0.138 inch]

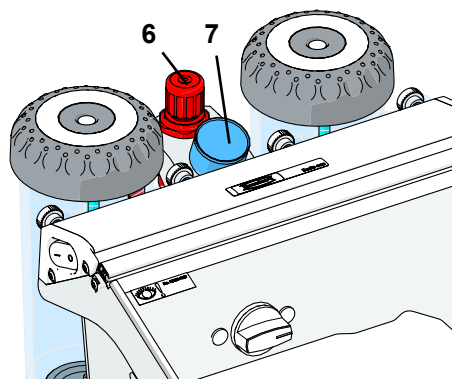
**i** *Podczas piaskowania ceramiki szklanej >> wziąć pod uwagę wskazówki producenta.*

### 5.2 Ustawienie ciśnienia roboczego

- ⇒ Zdjąć z uchwytu końcówkę piaskującą przynależną do wybranego zbiornika (zobacz oznaczenie kolorami).
- ⇒ Nacisnąć włącznik nożny.
- ⇒ Za pomocą regulatora ciśnienia (6) ustawić ciśnienie piaskowania.
  - ♦ Wielkość ciśnienia pokazywana jest na manometrze (7).

**!** **Nie wolno przekraczać wielkości maksymalnego ciśnienia (zobacz „Dane techniczne“).**

**i** *Ustawianie ciśnienia w wersji 2 zbiornikowej dotyczy obydwu zbiorników.*



Rys. 8

## 6. Czyszczenie / Konserwacja



Urządzenie nie zawiera żadnych wewnętrznych części wymagających konserwacji. Otwieranie urządzenia, oprócz przypadków opisanych dalej, jest niedozwolone!



Przed czyszczeniem i przed rozpoczęciem prac konserwacyjnych:

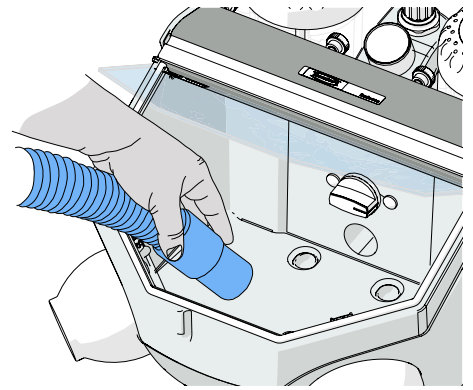
- ▶ Wyłączyć urządzenie i odłączyć je od sieci elektrycznej!
- ▶ Odłączyć urządzenie od sprężonego powietrza!

### 6.1 Czyszczenie obudowy / Zbiornika na piasek

- ⇒ **NIE WOLNO** używać środków czyszczących lub dezynfekujących zawierających rozpuszczalniki!
- ⇒ **NIE WOLNO** używać żadnych agresywnych lub żrących środków czyszczących!
- ⇒ Obudowę i profile aluminiowe należy czyścić za pomocą lekko wilgotnej, miękkiej ściereczki bez stosowania mocnego nacisku.
- ⇒ Zbiornik na piasek i zakrętkę należy czyścić tylko na sucho!

## 6.2 Czyszczenie wnętrza

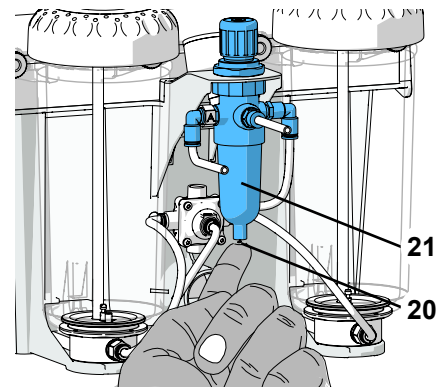
- ⇒ Wyjąć dziurkowaną siatkę denną i matę ochronną.
- ⇒ Odkurzyć komorę piaskarki.
- ⇒ Należy regularnie sprawdzać obudowę pod siatką denną / matą ochronną na obecność uszkodzeń.
- ⇒ Uszkodzoną siatkę denną / matę ochronną należy wymienić.



Rys. 9

## 6.3 Woda kondensacyjna

- ⇒ Kontrolować separator wody (21).
- ⇒ Opróżniać go z wody poprzez wentyl (20).



Rys. 10

## 6.4 Wymiana dyszki piaskującej

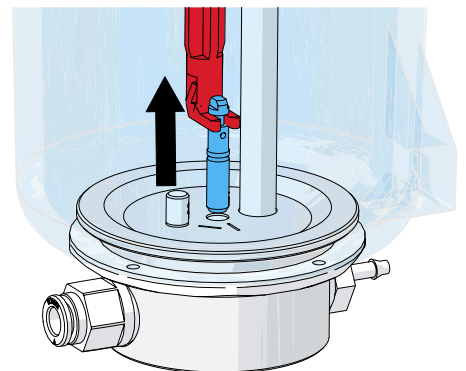
Montaż - zobacz załącznik „Akcesoria”

## 6.5 Czyszczenie dyszy dozującej

Dysza dozująca komory mieszania może zostać zapchana przez bród i wilgotny piasek.

Do czyszczenia, dyszę należy wyjąć za pomocą dołączonego narzędzia (23, Rys.1) i po oczyszczeniu umieścić z powrotem na swoje miejsce.

- ⇒ Dokładnie odkurzyć zbiornik na piasek.
- ⇒ Uchwycić specjalnym narzędziem dyszę dozującą i wyciągnąć ją do góry (Rys. 11).
- ⇒ Oczyszczyć dyszę dozującą (np. sprężonym powietrzem).
- ⇒ Dyszę umieścić z powrotem na miejsce.



Rys. 11

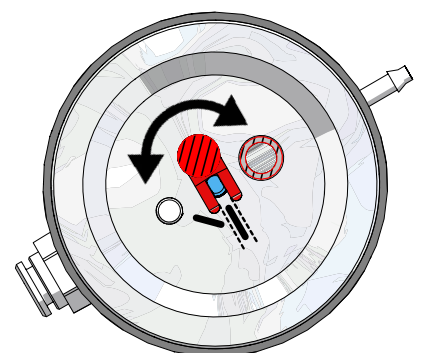


**Przed ponownym umieszczeniem w pojemniku dysza dozująca musi być zupełnie sucha!**

- ⇒ Przy zbiornikach na piasek 25 - 70  $\mu\text{m}$  dysza dozująca musi zostać wyrównana (Rys. 12)!



**Zobacz również załącznik „Czyszczenie dyszy dozującej”**



Rys. 12

## 6.6 Osłona oświetlenia

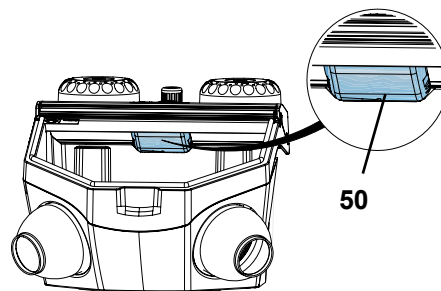
Do oczyszczenia (np. usunięcia piasku i kurzu), osłona oświetlenia (50) powinna być zdjęta.

- ⇒ Osłonę oświetlenia należy chwycić z tyłu po obu stronach i ściągnąć do dołu/ przodu.
- ⇒ Oczyszczyć osłonę.
- ⇒ Osłonę oświetlenia włożyć krawędzią z napisem „TOP“ w profil i nacisnąć tylną krawędź w kierunku do góry aż do zatrzaśnięcia.



**Nie należy pracować bez osłony oświetlenia, ponieważ w przeciwnym wypadku pokrywa ochronna lampy, która nie może być wymieniona oddzielnie, może zmatowieć!**

Z biegiem czasu pokrywa oświetlenia może zmatowieć. Można zamówić nową jako część zamienną.



Rys. 13

## 6.7 Części zamienne

Materiały eksploatacyjne i części zamienne znajdują Państwo na liście części zamiennych w internecie na stronie [www.renfert.com/p918](http://www.renfert.com/p918).

Wyłączone z gwarancji części (części zużywające się, materiały eksploatacyjne) są zaznaczone na liście części zamiennych.

Numer seryjny, data produkcji i wersja urządzenia znajdują się na tabliczce znamionowej urządzenia.

## 7. Lista błędów

Błąd	Przyczyna	Pomoc
Nie ma powietrza i piasku.	<ul style="list-style-type: none"> <li>• Zapchana dysza w końcówce do piaskowania.</li> <li>• Zagięty wąż łączący włącznika nożnego.</li> <li>• Przełącznik ustawiony w pozycji między pojemnikami.</li> </ul>	<ul style="list-style-type: none"> <li>• Dyszę odkręcić z uchwyty i przedmuchać sprężonym powietrzem.</li> <li>• Przedmuchać wąż doprowadzający piasek - bez dyszy - poprzez uruchomienie włącznika nożnego.</li> <li>• Sprawdzić wąż i wyprostować.</li> <li>• Przełącznik przekręcić do wyczuwalnego przeskoku zapadki.</li> </ul>
Tylko powietrze, nie ma piasku / mało piasku.	<ul style="list-style-type: none"> <li>• Dysza dozująca w komorze mieszania jest zatkana z powodu zabrudzeń lub wilgotnego piasku.</li> <li>• Zatkana kombinacja filtrów w komorze mieszania.</li> <li>• Piasek zanieczyszczony albo wilgotny.</li> </ul>	<ul style="list-style-type: none"> <li>• Oczyszczyć dyszę dozującą, zobacz rozdz. 6.5.</li> <li>• Wymienić wkłady filtra (17, Rys. 1) (klucz płaski SW14).</li> <li>• Wymienić piasek.</li> </ul>
Nie można ustawić regulatora ciśnienia.	<ul style="list-style-type: none"> <li>• Zablokowana jest gałka regulująca ciśnienie.</li> </ul>	<ul style="list-style-type: none"> <li>• Aby odblokować gałkę regulującą ciśnienie należy pociągnąć ją w górę.</li> </ul>
Urządzenie piaskuje w sposób ciągły.	<ul style="list-style-type: none"> <li>• Źle podłączony włącznik nożny.</li> <li>• Uszkodzony zawór w przełączniku nożnym.</li> </ul>	<ul style="list-style-type: none"> <li>• Sprawdzić i skorygować podłączenie włącznika nożnego.</li> <li>• Wymienić przełącznik nożny.</li> </ul>
Lampa nie świeci się.	<ul style="list-style-type: none"> <li>• Niepodłączony kabel zasilający.</li> <li>• Uszkodzone oświetlenie.</li> </ul>	<ul style="list-style-type: none"> <li>• Podłączyć kabel zasilający.</li> <li>• Wymienić oświetlenie w serwisie lub zobacz lista części zamiennych.</li> </ul>
Sprężone powietrze ulatnia się z przełącznika nożnego.	<ul style="list-style-type: none"> <li>• Przewody sprężonego powietrza są źle połączone.</li> </ul>	<ul style="list-style-type: none"> <li>• Zamienić połączenia.</li> </ul>
Włącznik nożny nie włącza się.	<ul style="list-style-type: none"> <li>• Nie ma ciśnienia w przewodach doprowadzających powietrze.</li> <li>• Przewody ciśnieniowe są zagięte.</li> </ul>	<ul style="list-style-type: none"> <li>• Sprawdzić przewody doprowadzające powietrze oraz kompresor.</li> <li>• Na nowo ułożyć przewody.</li> </ul>
Przewody przełącznika nożnego nie mogą być odłączone od urządzenia.	<ul style="list-style-type: none"> <li>• Połączenie typu Push-in nie jest odryglowane (Rys. 2 / 3).</li> </ul>	<ul style="list-style-type: none"> <li>• Nacisnąć mocno od strony węża pierścień połączenia Push-in i pociągnąć mocno za wąż.</li> </ul>

## 8. Dane techniczne

Napięcie znamionowe	230 V	120 V	100 V
Dopuszczalne napięcie sieciowe:	220 - 240 V	120 V	100 V
Częstotliwość napięcia w sieci:	50 / 60 Hz		
Pobór mocy:	9 W		
Maksymalne ciśnienie przyłączeniowe:	6 - 8 bar [87- 116 psi]		
Ciśnienie robocze:	1 - 6 bar [14.5 - 87 psi]		
Wymiary (Sz x W x G):	350 x 275 x 400 mm [13.8 x 10.8 x 15.7 inch]		
Waga, ok.: wersja 1 zbiornikowa: wersja 2 zbiornikowa:	4,4 kg [9.7 lbs] 5,5 kg [12.1 lbs]		
Ø węża ciśnieniowego: wewnętrzna: zewnętrzna:	4 mm [157 mil] 6 mm [236 mil]		
Ø króćca przyłączeniowego do zewnętrz- nego wyciągu: wewnętrzna: zewnętrzna:	35 mm [1.38 inch] 40 mm [1.57 inch]		
Pojemność komory piaskarki:	10 l [2.64 US gal]		
Pojemność zbiornika na piasek, ok.:	1000 ml [34 fl oz]		

## 9. Gwarancja

Przy eksploatacji urządzenia zgodnej z jego przeznaczeniem firma Renfert udziela na wszystkie części urządzenia **3 letniej gwarancji**.

Warunkiem domagania się gwarancji jest posiadanie oryginalnego rachunku zakupu ze specjalistycznego punktu sprzedaży.

Nieobjęte gwarancją są części podlegające naturalnemu zużyciu podczas eksploatacji (części zużywające się) i materiały eksploatacyjne. Części te są oznaczone na liście części zamiennych.

Gwarancja wygasa w wypadku nieodpowiedniego użytkowania urządzenia, nieprzestrzegania przepisów dotyczących: obsługi, czyszczenia, połączeń i konserwacji, samodzielnej naprawy lub naprawy wykonanej przez nieautoryzowane osoby, użyciu części zamiennych innego producenta albo działań nietypowych, niedopuszczonych instrukcją użytkownika.

Świadczenia gwarancyjne nie powodują przedłużenia okresu gwarancji.

## 10. Wskazówki dotyczące utylizacji

### 10.1 Utylizacja urządzenia

Utylizację urządzenia należy powierzyć specjalistycznej placówce. Pracowników takiej placówki należy powiadomić o ew. reszkowych ilościach materiałów szkodliwych dla zdrowia pozostałych wewnątrz urządzenia.

#### 10.1.1 Wskazówki dotyczące utylizacji w krajach UE

Dla zachowania i ochrony otoczenia, zapobiegania zanieczyszczenia środowiska i aby poprawić ponowne użycie surowców (recykling), została wydana przez Komisję Europejską wytyczna, która mówi, że elektryczne i elektroniczne urządzenia muszą być odbierane z powrotem przez producenta, aby mogły być zutylizowane lub ponownie użyte.



**Urządzenia oznaczone tym symbolem, nie mogą być na terenie Unii Europejskiej wyrzucane na niesortowane osiedlowe śmietniki.**

Prosimy o zasięgnięcie informacji u przedstawicieli lokalnych władz o możliwości utylizacji zgodnej z przepisami.

**Hochaktuell und ausführlich auf ...  
Up to date and in detail at ...  
Actualisé et détaillé sous ...  
Aggiornato e dettagliato su ...  
La máxima actualidad y detalle en ...  
Актуально и подробно на ...**

**[www.renfert.com](http://www.renfert.com)**

Renfert GmbH • Untere Gießwiesen 2 • 78247 Hilzingen/Germany  
Tel.: +49 7731 82 08-0 • Fax: +49 7731 82 08-70  
[www.renfert.com](http://www.renfert.com) • [info@renfert.com](mailto:info@renfert.com)

Renfert USA • 3718 Illinois Avenue • St. Charles IL 60174/USA  
Tel.: +1 6307 62 18 03 • Fax: +1 6307 62 97 87  
[www.renfert.com](http://www.renfert.com) • [info@renfertusa.com](mailto:info@renfertusa.com)  
USA: Free call 800 336 7422

**Renfert**

making work easy



DA

**BASIC eco**

OVERSÆTTELSE AF DEN ORIGINALE BETJENINGSVEJLEDNING

Made in Germany

21-6722 13022020



# Indhold

1.	Indledning	3
1.1	Anvendte symboler	3
2.	Sikkerhed	3
2.1	Korrekt anvendelse	3
2.2	Ukorrekt anvendelse	3
2.3	Omgivelsesbetingelser for sikker drift	4
2.4	Omgivelsesbetingelser ved opbevaring og transport	4
2.5	Fare- og advarselshenvisninger	4
2.5.1	Generelle henvisninger	4
2.5.2	Specifikke henvisninger	5
2.6	Autoriserede personer	5
2.7	Ansvarsfraskrivelse	5
3.	Produktbeskrivelse	6
3.1	Generel beskrivelse	6
3.2	Moduler og funktionselementer	6
3.3	Leveringsomfang	7
3.4	Leveringsformer	7
3.5	Tilbehør	7
4.	Idrifttagning	8
4.1	Udpakning	8
4.2	Opstilling	8
4.3	Tilslutning af fodpedalen	8
4.3.1	Udførelse med 2 tanke:	8
4.3.2	Udførelse med 1 tank:	8
4.4	Tryklufttilslutning	8
4.5	Elektrisk tilslutning	9
4.6	Tilsultning til udsugning	9
4.7	Fyldning af blæsetanken	9
4.7.1	Frigivne blæsemidler	9
5.	Betjening	10
5.1	Henvisninger vedrørende sandblæsning	10
5.2	Indstilling af arbejdstrykket	10
6.	Rengøring/vedligeholdelse	10
6.1	Rengøring huset/tankene	10
6.2	Rengøring af det indvendige rum	11
6.3	Kondensvand	11
6.4	Blæsedyseudskiftning	11
6.5	Rengøring af doseringsdysen	11
6.6	Lampeafdækning	12
6.7	Reservedele	12
7.	Udbedring af fejl	12
8.	Tekniske data	13
9.	Garanti	13
10.	Bortskaffelseshenvisninger	13
10.1	Bortskaffelse af apparatet	13
10.1.1	Bortskaffelseshenvisning for EU-landene	13
10.1.2	Særlige henvisninger for kunder i Tyskland	13

# 1. Indledning

## 1.1 Anvendte symboler

I denne vejledning eller på apparatet findes der symboler med følgende betydning:



**Fare**

Der er umiddelbar fare for kvæstelser. Overhold medfølgende dokumenter!



**Elektrisk spænding**

Der er fare på grund af elektrisk spænding.



**OBS**

Hvis denne henvisning ikke overholdes, er der fare for beskadigelse af apparatet.



**Henvisning**

Angiver en henvisning, der er nyttig for betjeningen og letter håndteringen.



**OBS!**

Bær beskyttelsesbriller.



Apparatet er i overensstemmelse med gældende EU-direktiver.



Apparatet er underlagt EU-direktiv 2002/96/EF (WEEE-direktiv).

### ► Oversigt, der især skal overholdes

- Oversigt
- Underordnet oversigt.

⇒ Handlingsanvisning/nødvendig aktion/indtastning/arbejdsrækkefølge:  
Du opfordres til at udføre den anførte handling i den foreskrevne rækkefølge.

- ◆ Resultat af en handling/apparatets reaktion/programmets reaktion:  
Apparatet eller programmet reagerer på din handling, eller fordi der forekom et bestemt resultat.

Andre symboler forklares, når de anvendes.

# 2. Sikkerhed

## 2.1 Korrekt anvendelse

*Basic*-sandblæserne anvendes i dentale laboratorier til at fjerne indstøbningsmasserester, oxider på støbeemner og til overfladebehandlingen.

Andre anvendelsesområder er også fjernelsen af pressekeramikken eller sandblæsningen af tyggeflader af keramik.

## 2.2 Ukorrekt anvendelse

På dette produkt må der kun anvendes de tilbehørs- og reservedele, der er leveret og frigivet af firmaet Renfert GmbH. Hvis der anvendes andre tilbehørs- eller reservedele, kan apparatets sikkerhed påvirkes, medfører det risiko for alvorlige kvæstelser, kan det medføre miljøskader eller beskadigelse af produktet.

## 2.3 Omgivelsesbetingelser for sikker drift

Apparatet må kun anvendes:

- indendørs
- op til en højde på 2.000 meter over havets overflade
- ved en omgivelsestemperatur på 5 - 40 °C [41 - 104 °F] \*)
- ved en maksimal relativ luftfugtighed på 80 % ved 31 °C [87,8 °F], der falder lineært til en relativ luftfugtighed på 50 % ved 40 °C [104 °F] \*)
- med en netforsyning, hvor spændingsudsvingene ikke overstiger 10 % af den nominelle værdi
- ved forureningsniveau 2
- ved overspændingskategori II.

\*) Ved 5 - 30 °C [41 - 86 °F] kan apparatet anvendes ved en luftfugtighed på op til 80 %. Ved temperaturer på 31 - 40 °C [87,8 - 104 °F] skal luftfugtigheden falde proportionalt for at sikre driftsklarhed (f.eks. ved 35 °C [95 °F] = 65 % luftfugtighed, ved 40 °C [104 °F] = 50 % luftfugtighed). Ved temperaturer over 40 °C [104 °F] må apparatet ikke anvendes.

## 2.4 Omgivelsesbetingelser ved opbevaring og transport

Ved opbevaring og transport skal følgende omgivelsesbetingelser overholdes:

- omgivelsestemperatur - 20 til + 60 °C [- 4 til + 140 °F],
- maksimal relativ luftfugtighed 80 %.

## 2.5 Fare- og advarselshenvisninger



### 2.5.1 Generelle henvisninger

- ▶ Hvis apparatet ikke anvendes i overensstemmelse med den foreliggende betjeningsvejledning, er den påtænkte beskyttelse ikke længere sikret.
- ▶ Apparatet må kun tages i drift med et strømkabel med landespecifikt stiksystem. Den evt. nødvendige ombygning må kun foretages af en elektroteknisk fagmand.
- ▶ Apparatet må kun tages i drift, når oplysningerne på typeskiltet stemmer overens med oplysningerne for det regionale spændingsnet.
- ▶ Apparatet må kun tilsluttes til stikdåser, som er forbundet med beskyttelsesledersystemet.
- ▶ Der skal være nem adgang til netstikket.
- ▶ Afbryd apparatet fra nettet før arbejder på de elektriske dele.
- ▶ Det er ejerens ansvar, at nationale forskrifter overholdes under drift og med hensyn til en gentaget sikkerhedskontrol af elektriske apparater. I Tyskland er det DGUV-forskrift 3 i sammenhæng med VDE 0701-0702.
- ▶ Kontrollér regelmæssigt tilslutningsledning (som f.eks. netkabler), slanger og hus (som f.eks. betjeningsfolie) for beskadigelser (f.eks. knæk, revner, porøsitet) eller ældning. Apparater med defekte tilslutningsledninger, slanger eller husdele eller andre defekter må ikke længere anvendes!
- ▶ Tag omgående beskadigede apparater ud af drift. Træk netstikket ud, og sørg for at sikre det mod at blive tilkoblet igen. Send apparatet til reparation!
- ▶ Anvend kun apparatet under opsyn.
- ▶ Overhold de nationale forskrifter til forebyggelse af ulykker!
- ▶ Information om REACH og SVHC finder du på vores internetside på [www.renfert.com](http://www.renfert.com) i Support-sektionen.

## 2.5.2 Specifikke henvisninger

- ▶ Afbryd apparatet fra trykluftnettet før vedligeholdelsesarbejder.
- ▶ Bær beskyttelsesbriller for at beskytte dine øjne ved arbejder på tanken (påfyldning, rengøring, vedligeholdelse).
- ▶ Blæsemiddelrester på tætningen medfører utæthed og for tidligt slid på tætningen. Rengør gevind og tætning efter påfyldningen, og luk dækslet manuelt.
- ▶ Anvend IKKE opløsningsmiddelholdige rengøringsmidler eller desinfektionsmidler!
- ▶ Opløsningsmidler og tensider kan medføre, at der dannes mikrorevner i kunststoffet (eksplosionsfare!). Rengør kun tanken og dækslet ved at afgnide/rengøre med en tør klud. Skriv eller klæb ikke noget på tankene.
- ▶ Skru ikke tankdækslet af, så længe trykket ikke blev fjernet.
- ▶ Kontrollér regelmæssig tankene eller tankdækslet for beskadigelser, og udskift den i tilfælde af tvivl.
- ▶ Kontrollér før idrifttagningen, at tankdækslet sidder fast. Tankdæksler, der ikke er fast lukket, kan løsne sig eksplosionsagtigt. På grund af dele, der flyver væk, og blæsesandet, der kommer pludseligt ud, er der fare for kvæstelser.
- ▶ Anvend aldrig sandblæserne uden egnet udsugning eller egnede personlige værnemidler, da det kan være sundhedsskadeligt. Udsugningens type skal tilpasses til støvet, der opstår ved sandblæsningen. Overhold i den forbindelse ubetinget EN 60335-2-69, bilag AA, eller spørg de ansvarlige myndigheder.
- ▶ Ved ukorrekt betjening er der fare kvæstelser af øjne og hud.
- ▶ Blæs aldrig i retning af øjnene eller på utildækkede steder på huden!
- ▶ Blæs aldrig med åbent visir!
- ▶ Forsigtig: Partikler, der flyver omkring, kan medføre kvæstelser af øjnene ved manglende beskyttelse. Beskyt dit syn ved at bære egnede beskyttelsesbriller, når apparatet anvendes!
- ▶ Betjen ikke fodpedalen, så længe kun tilførselsslangen til trykluft er tilsluttet. Slangen, der stadig er løs, kan slå omkring sig, hvorved der opstår betydelig fare for kvæstelser.

## 2.6 Autoriserede personer

Dette produkt må ikke betjenes af mindreårige personer under 14 år.

Kun instruerede personer må betjene og vedligeholde apparatet.

Reparationer, som ikke er beskrevet i denne brugsanvisning, må kun udføres af en kvalificeret elektriker.

## 2.7 Ansvarsfraskrivelse

Renfert GmbH afviser enhver skadeserstatning og ethvert garantikrav, hvis:

- ▶ produktet anvendes til andre formål end dem, der er beskrevet i betjeningsvejledningen.
- ▶ produktet på en eller anden måde ændres - ud over ændringer, der er beskrevet i betjeningsvejledningen.
- ▶ produktet ikke repareres af en faghandel eller ikke anvendes med originale reservedele fra Renfert.
- ▶ produktet fortsat anvendes, selvom der er synlige sikkerhedsmangler eller beskadigelser.
- ▶ produktet udsættes for mekaniske stød eller tabs.

# 3. Produktbeskrivelse

## 3.1 Generel beskrivelse

Sandblæseren anvendes i dentale laboratorier til at fjerne indstøbningsmasserester, oxider på støbedele og til overfladebehandling.

Sandblæseren findes i en udførelse med 1 tank og med 2 tanke. På udførelsen med 1 tank kan der eftermonteres en eftermonteringsstank (se tilbehør) til en udførelse med 2 tanke.

## 3.2 Moduler og funktionselementer

- 1 Manchetter
- 2 Bundgitter
- 3 Valgkontakt (kun ved version med 2 tanke)
- 4 TÆND/SLUK-kontakt (belysning)
- 5 Tankdæksel
- 6 Trykregulering
- 7 Manometer
- 8 Beskyttelsesrude
- 9 Håndstykke
- 10 Fodpedalen
- 11 Slangen til trykluft
- 12 Netkabel
- 13 Fodpedaltilslutning (A) (push-in-tilslutning)
- 14 Lufttilslutning (push-in-tilslutning)
- 15 Blæsetank
- 16 Blandekammer
- 17 Filterpatron (push-in-tilslutning)
- 18 Udsugningsrør
- 19 Fodpedaltilslutning (B) (push-in-tilslutning)
- 20 Ventil vandudskiller
- 21 Vandudskiller
- 22 Fodpedaltilslutning (B) (push-in-tilslutning) (kun ved version med 1 tank)
- 23 Doseringsnippelværktøj
- 24 Tilslutningssæt

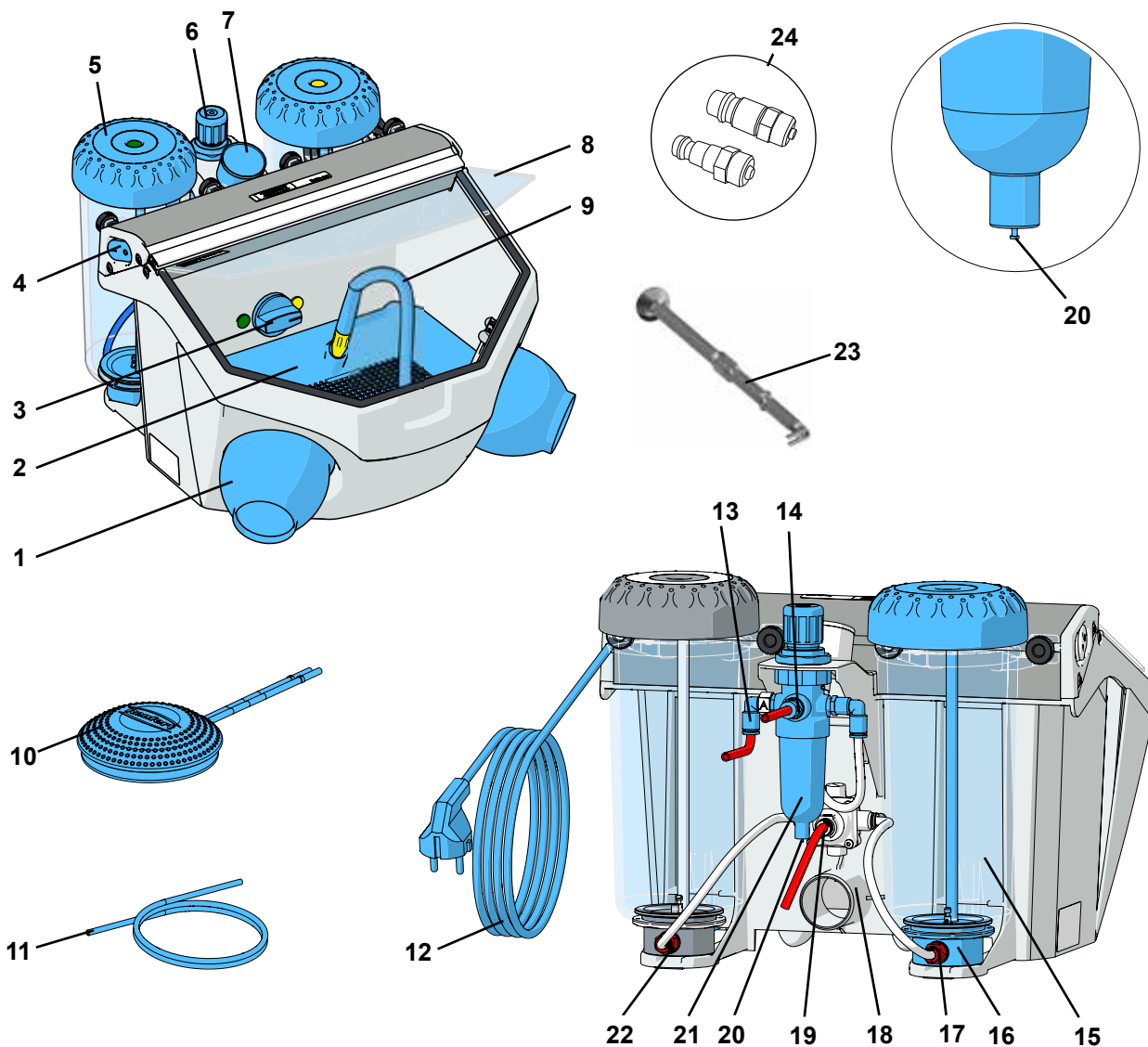


Fig. 1

### 3.3 Leveringsomfang

- 1 Sandblæser *Basic eco*
- 1 Fodpedal
- 1 Tilslutningsæt
- 1 Doseringsnippelværktøj
- 1 Tillæg doseringsnippelværktøj
- 1 Quick Start Guide

### 3.4 Leveringsformer

- Udførelse med 1 tank: 2949 1XXX, 2949 3XXX, 2949 5050  
Udførelse med 2 tanke: 2949 2XXX, 2949 4XXX, 2949 5025

### 3.5 Tilbehør

#### Eftermonteringstanke

- 2947 0050 Eftermonteringstank 25 - 70 µm  
2947 0250 Eftermonteringstank 70 - 250 µm

#### Blæsemiddel

##### Cobra Aluoxid

1594 1105	25 µm [500 mesh], hvid	5 kg-dunk
1594 1205	50 µm [270 mesh], hvid	5 kg-dunk
1594 2220	50 µm [270 mesh], hvid	20 kg-spand
1584 1005	90 µm [170 mesh], hvid	5 kg-dunk
1583 1005	110 µm [150 mesh], hvid	5 kg-dunk
1583 1020	110 µm [150 mesh], hvid	20 kg-spand
1587 1005	125 µm [115 mesh], rosa	5 kg-dunk
1587 1020	125 µm [115 mesh], rosa	20 kg-spand
1585 1005	250 µm [60 mesh], hvid	5 kg-dunk
1585 1020	250 µm [60 mesh], hvid	20 kg-spand

#### Rolloblast-perler

1594 1305	50 µm [400-200 mesh],	5 kg-dunk
1594 2312	50 µm [400-200 mesh],	12,5 kg-dunk
1589 1005	100 µm [170-100 mesh],	5 kg-dunk

#### Blæsedyser

##### Runddyser

90002 1203	0,4 mm [0.0158 inch]
90003 3213	0,6 mm [0.0236 inch]
90002 1204	0,8 mm [0.0315 inch]
90003 3211	1,0 mm [0.0394 inch]
90003 3214	1,2 mm [0.0473 inch]
90002 1205	1,4 mm [0.0552 inch]
90002 1206	2,0 mm [0.0788 inch]

##### Bredslidsdyser

90003 1739	1,5 x 3,5 mm [0.0591 x 0.1379 inch]
------------	-------------------------------------

## 4. Idrifttagning

### 4.1 Udpakning

- ⇒ Tag apparatet og tilbehørsdelene ud af forsendelseskartonen.
- ⇒ Kontrollér, at leveringen er komplet (sammenlign med „Leveringsomfang“).

### 4.2 Opstilling

- ⇒ Opstil apparatet på et plant, stabilt underlag.

### 4.3 Tilslutning af fodpedalen

De nedenstående slanger (30, 31) er allerede tilsluttet til fodpedalen.

#### 4.3.1 Udførelse med 2 tanke:

- ⇒ Sæt slangen, der er markeret med „A“ (30), ind i slangetilslutningen, der er markeret med „A“ (13), indtil anslag.
- ⇒ Sæt slangen, der er markeret med „B“ (31), ind i slangetilslutningen, der er markeret med „B“, indtil anslag (19).

Når slangerne tilsluttes, skal man kunne mærke, at man overvin-der en let modstand.

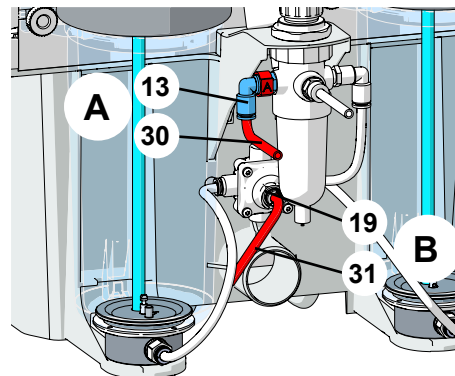


Fig. 2

#### 4.3.2 Udførelse med 1 tank:

- ⇒ Sæt slangen, der er markeret med „A“ (30), ind i slangetilslutningen, der er markeret med „A“ (13), indtil anslag.
- ⇒ Sæt slangen, der er markeret med „B“ (31), ind i slangetilslutningen, der er markeret med „B“ (22), indtil anslag (på blæsetanken).

Når slangerne tilsluttes, skal man kunne mærke, at man overvin-der en let modstand.

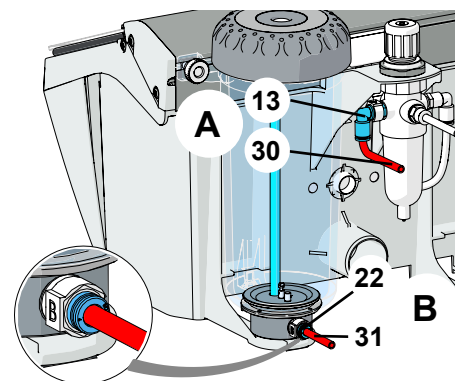


Fig. 3

### 4.4 Tryklufttilslutning

- ⇒ Sæt trykluftslangen (11) i lufttilslutningen (14) indtil anslag. I den forbindelse skal man kunne mærke en let modstand.
- ⇒ Vælg den passende slangekobling i det vedlagte tilslutnings-sæt, og sæt den på slangeenden.
- ⇒ Tilslut til trykluftnettet.

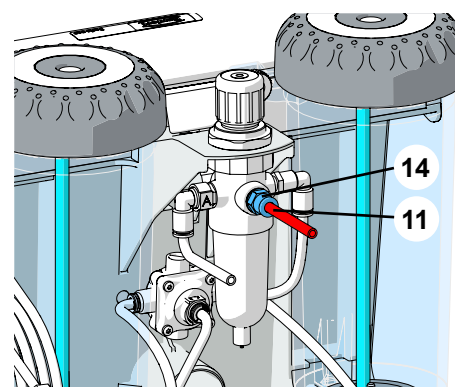


Fig. 4

## 4.5 Elektrisk tilslutning



**Kontrollér, at spændingsoplysningerne på typeskiltet og netspændingen stemmer overens.**

⇒ Rul netkablet (12, Fig. 1) ud.

⇒ Sæt netstikket i bygningsinstallationens stikdåse.

## 4.6 Tilsultning til udsugning

⇒ Sæt udsugningens sugeslange på udsugningsrøret (18).

Ved udsugninger med tilkoblingsautomatik:

⇒ Sæt sandblæserens netstik ind i udsugningens forbrugerstikdåse.

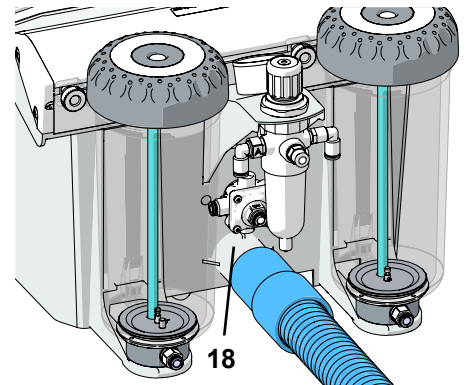


Fig. 5

## 4.7 Fyldning af blæsetanken



**OBS: Betjen aldrig fodkontakten under påfyldningen.**



**Når blæsetankene åbnes, står de på trods af trykvisningen kun under tryk, når betjener fodpedalen.**

⇒ Påfyld kun blæsemidlet indtil maks. påfyldningshøjde (komprimering af tankkappen under gevindet).



**Rengør ubetinget gevindet på dækslet og tanken samt tætningen for blædemiddelrester, før tanken lukkes.**

⇒ Luk tankdækslet.



**OBS: Sæt ikke tankdækslet skævt på, når det skrues på.**

Anvend altid kun rent og tørt blæsemiddel med den tilsvarende kornstørrelse (se tilbehør).

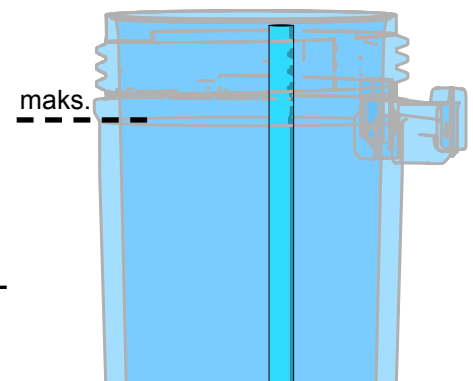


Fig. 6

### 4.7.1 Frigivne blæsemidler

- Cobra (Renfert GmbH)
- Rolloblast (Renfert GmbH)
- ROCATEC (3M ESPE)

Blæsemidler fra andre producenter kan forarbejdes, når kornstørrelse, kornform og renhedsgrad svarer til de ovenstående materialer.



## 5. Betjening

- ⇒ Tænd belysningen (4).
- ⇒ Vælg blæsetanken på valgkontakten (3) (kun ved variant med 2 tanke).

**i** *Betjen fodpedalen under tankvalget.*

- ⇒ Tag den valgte blæsetanks håndstykke (se farvemarkeringer) ud af holderen.
- ⇒ Betjen fodpedalen (10, fig.1).
  - ♦ Blæsesandet transporteres, så længe fodpedalen betjenes.

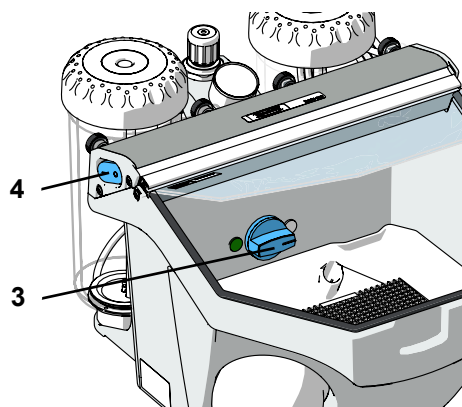


Fig. 7

### 5.1 Henvisninger vedrørende sandblæsning

Sandblæsning af flader med bredslidsdyser:

**90003-1739** 1,5 x 3,5 mm [0.059 x 0.138 inch]

**i** *Ved sandblæsning af glaskeramik >> Overhold producentens henvisninger.*

### 5.2 Indstilling af arbejdsstrykket

- ⇒ Tag den valgte blæsetanks håndstykke (se farvemarkeringer) ud af holderen.
- ⇒ Betjen fodpedalen.
- ⇒ Indstil blæsetrykket på trykreguleringen (6).
  - ♦ Visningen foretages på manometeret (7).



**Overskrid ikke det maksimale tryk (se „Tekniske data“).**



*Trykindstillingen gælder ved versionen med 2 tanke for begge blæsetanke.*

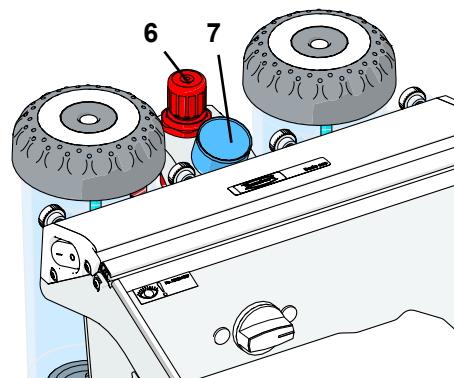


Fig. 8

## 6. Rengøring/vedligeholdelse



**Apparatet indeholder indvendigt ikke dele, der har brug for vedligeholdelse. Det er ikke tilladt at åbne apparatet ud over det, der beskrives efterfølgende!**



**Før rengørings- og vedligeholdelsesarbejder:**

- ▶ Sluk apparatet, og træk netstikket ud!
- ▶ Afbryd apparatet fra tryklufte!

### 6.1 Rengøring huset/tankene

- ⇒ Anvend **IKKE** opløsningsmiddelholdige rengøringsmidler eller desinfektionsmidler!
- ⇒ Anvend **IKKE** aggressiven eller skurende rengøringsmidler.
- ⇒ Tør kun huset og aluminiumprofil af med en let fugtet, blød klud uden at trykke kraftigt.
- ⇒ Tør kun tanke og tankdæksler tørt af!

## 6.2 Rengøring af det indvendige rum

- ⇒ Tag bundgitteret og blæsebeskyttelsesmatten.
- ⇒ Udsug blæserummet.
- ⇒ Kontrollér regelmæssigt huset for beskadigelser under bundgitteret/blæsebeskyttelsesmatten.
- ⇒ Udsift et beskadiget bundgitter/en beskadiget blæsebeskyttelsesmatte.

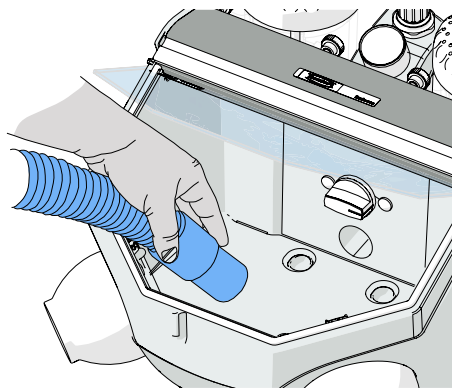


Fig. 9

## 6.3 Kondensvand

- ⇒ Kontrol af vandudskilleren (21).
- ⇒ Tømning via ventil (20).

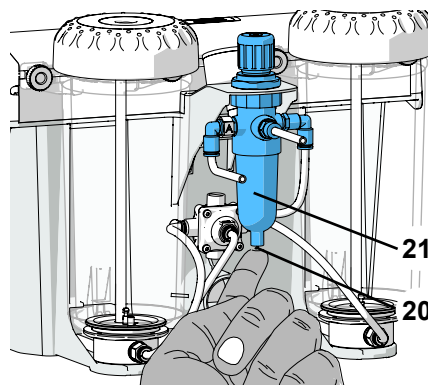


Fig. 10

## 6.4 Blæsedyseudskiftning

Montering, se tilbehørstillæg.

## 6.5 Rengøring af doseringsdysen

Blandekammerets doseringsdyse kan tilstoppe på grund af forureninger og fugtigt blæsesand.

Ved rengøringen tages doseringsdysen ud med det vedlagte doseringsnippelværktøj (23, Fig. 1) og sættes i igen efter rengøringen.

- ⇒ Udsug blæsetanken fuldstændigt.
- ⇒ Tag fat i doseringsdysen med værktøj, og træk den op og ud (fig. 11).
- ⇒ Rengør doseringsdysen (udblæs f.eks.).
- ⇒ Sæt doseringsdysen i igen.

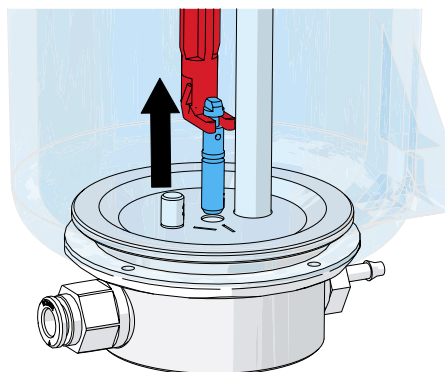


Fig. 11



**Doseringsdysen skal være fuldstændig tør, før den sættes i igen!**

- ⇒ Ved blæsetanke 25 - 70 µm skal doseringsdysen justeres (fig. 12)!



**Se og tillæg „Rengøring af doseringsdysen“**

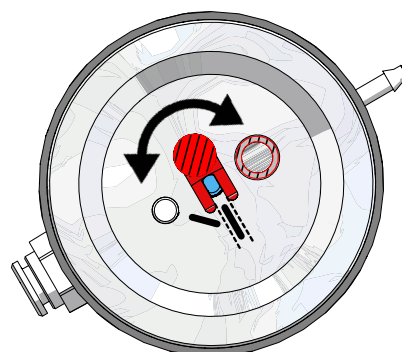


Fig. 12

## 6.6 Lampeafdækning

Ved rengøringen (f.eks. fjernelse af blæsemiddel og støv) kan lampeafdækningen (50) tages af.

⇒ Tag fat i lampeafdækningen bagved på begge sider, og træk den ned/frem og af.

⇒ Rengør lampeafdækningen.

⇒ Indsæt lampeafdækningen, hvis kant i profilen har påskriften „TOP“, og tryk den bageste kant op, indtil den går i indgreb.



**Arbejd ikke uden lampeafdækning, da beskyttelsesafdækningen på lampen, der ikke kan udskiftes enkeltvis, ellers bliver mat!**

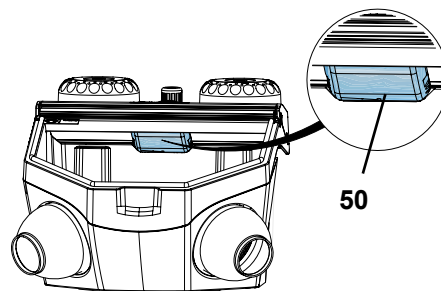


Fig. 13

Med tiden kan lampeafdækningen blive mat. Den kan bestilles som reservedel.

## 6.7 Reservedele

Slid- og reservedele findes i reservedelslisten på internettet under [www.renfert.com/p918](http://www.renfert.com/p918).

Dele, der er udelukket fra garantiydelsen (slidele, forbrugsdele) er markeret i reservedelslisten.

Serienummer, produktionsdato og apparatversion befinder sig på apparatets typeskilt.

DA

## 7. Udbedring af fejl

Fejl	Årsag	Afhjælpning
Ingen luft og intet sand.	<ul style="list-style-type: none"><li>• Blæsedyse på håndstykket tilstoppet.</li><li>• Fodpedalens tilslutningsslangerne knækket.</li><li>• Tankvalgkontakt på mellemstilling.</li></ul>	<ul style="list-style-type: none"><li>• Skru dysen af håndstykket, og blæs det igennem.</li><li>• Blæs blæseslangen fri uden dyse ved at betjene fodpedalen.</li><li>• Kontrollér og korriger tilslutningsslangerne.</li><li>• Drej kontakten videre, indtil det kan mærkes, at den går i indgreb.</li></ul>
Kun luft og intet sand/ lidt sand.	<ul style="list-style-type: none"><li>• Blandekammerets doseringsdyse er tilstoppet af forurenede eller fugtig blæsesand.</li><li>• Blandekammerets filterkombination tilstoppet.</li><li>• Blæsemiddel urent eller fugtigt.</li></ul>	<ul style="list-style-type: none"><li>• Rengør doseringsdysen, se kap. 6.5.</li><li>• Udskift filterpatronen (17, Fig. 1) (gaffelnøgle str. 14).</li><li>• Udskift blæsemidlet.</li></ul>
Trykreguleringen kan ikke indstilles.	<ul style="list-style-type: none"><li>• Trykreguleringens indstillingsknap er låst.</li></ul>	<ul style="list-style-type: none"><li>• Træk trykreguleringens indstillingsknap op for at låse op.</li></ul>
Apparatet blæser konstant.	<ul style="list-style-type: none"><li>• Fodpedal tilsluttet forkert.</li><li>• Ventil i fodpedalen defekt.</li></ul>	<ul style="list-style-type: none"><li>• Kontrollér og korriger fodpedalens tilslutning.</li><li>• Udskift fodpedalen.</li></ul>
Lampen lyser ikke.	<ul style="list-style-type: none"><li>• Netkabel ikke tilsluttet.</li><li>• Belysning defekt.</li></ul>	<ul style="list-style-type: none"><li>• Tilslut netkablet.</li><li>• Lad service udskift belysningen, eller se reservedelslisten.</li></ul>
Tryklufften slipper ud af fodpedalen.	<ul style="list-style-type: none"><li>• Pneumatikslangerne er tilsluttet forkert.</li></ul>	<ul style="list-style-type: none"><li>• Udskift tilslutningerne.</li></ul>
Fodpedalen tilkobles ikke.	<ul style="list-style-type: none"><li>• Intet tryk på tryklufftilslutningen.</li><li>• Pneumatikslangerne er knækket.</li></ul>	<ul style="list-style-type: none"><li>• Kontrollér trykluffledningerne eller kompressoren.</li><li>• Træk slanger igen.</li></ul>
Fodpedalslanger kan ikke længere fjernes fra apparatet.	<ul style="list-style-type: none"><li>• Push-in-tilslutningen er ikke låst op (Fig. 2 / 3).</li></ul>	<ul style="list-style-type: none"><li>• Tryk fast mod push-in-tilslutningens ring på slangesiden, og tryk kraftigt i slangen.</li></ul>

## 8. Tekniske data

Nominal spænding	230 V	120 V	100 V
Tilladt netspænding:	220 - 240 V	120 V	100 V
Netfrekvens:	50 / 60 Hz		
Strømforbrug:	9 W		
Maksimalt tilslutningstryk:	6 - 8 bar [87- 116 psi]		
Arbejdstryk:	1 - 6 bar [14.5 - 87 psi]		
Dimensioner (bredde x højde x dybde):	350 x 275 x 400 mm [13.8 x 10.8 x 15.7 inch]		
Vægt, ca.:			
Version med 1 tank:	4,4 kg [9.7 lbs]		
Version med 2 tanke:	5,5 kg [12.1 lbs]		
Ø trykluftslange:			
Indvendigt:	4 mm [157 mil]		
Udvendigt:	6 mm [236 mil]		
Ø sugestuds for ekstern udsugning:			
Indvendigt:	35 mm [1.38 inch]		
Udvendigt:	40 mm [1.57 inch]		
Blæsekammervolumen:	10 l [2.64 US gal]		
Påfyldningsmængde tanke, hver:	1000 ml [34 fl oz]		

DA

## 9. Garanti

Ved korrekt anvendelse giver Renfert dig en **garanti på 3 år** på alle dele af apparatet.

Forudsætning for brug af garantien er, at den originale salgskvittering fra faghandlen foreligger.

Dele, der er udsat for et naturligt slid (sliddele), samt forbrugsdele er udelukket fra garantiydelsen. Disse dele er markeret i reservedelslisten.

Garantien bortfalder ved ukorrekt anvendelse, ved manglende overholdelse af betjenings-, rengørings-, vedligeholdelses- og tilslutningsforskrifterne, ved egenhændig reparationer, der ikke gennemføres af faghandlen, ved anvendelse af reservedele fra andre producenter og ved usædvanlige påvirkninger eller påvirkninger, der ikke er tilladt i henhold til anvendelsesforskrifterne.

Garantiydelser medfører ikke en forlængelse af garantien.

## 10. Bortskaffelseshenvisninger

### 10.1 Bortskaffelse af apparatet

Apparatet skal bortskaffes af en fagvirksomhed. Fagvirksomheden skal i den forbindelse informeres om sundhedsfarlige rester i apparatet.

#### 10.1.1 Bortskaffelseshenvisning for EU-landene

For at bevare og beskytte miljøet, forhindre miljøforurening og for at forbedre genanvendelsen af råstoffer (recycling) har EU-Kommissionen udstedt et direktiv, som foregiver, at producenten til tage elektriske og elektroniske apparater tilbage for at aflevere dem til en reguleret bortskaffelse eller genanvendelse.



**I EU må apparater, der er mærket med dette symbol, derfor ikke bortskaffes sammen med usorteret kommunalt affald.**

Kontakt de lokale myndigheder for at få yderligere oplysninger om korrekt bortskaffelse.

#### 10.1.2 Særlige henvisninger for kunder i Tyskland

Ved Renfert-elektroapparaterne drejer det sig om apparater til kommerciel anvendelse.

Disse apparater må ikke afleveres på de kommunale indsamlingssteder for elektroapparater, men tages direkte tilbage af Renfert.

Informér dig om de aktuelle muligheder for returnering på internettet under [www.renfert.com](http://www.renfert.com)

**Hochaktuell und ausführlich auf ...  
Up to date and in detail at ...  
Actualisé et détaillé sous ...  
Aggiornato e dettagliato su ...  
La máxima actualidad y detalle en ...  
Актуально и подробно на ...**

**[www.renfert.com](http://www.renfert.com)**

Renfert GmbH • Untere Gießwiesen 2 • 78247 Hilzingen/Germany  
Tel.: +49 7731 82 08-0 • Fax: +49 7731 82 08-70  
[www.renfert.com](http://www.renfert.com) • [info@renfert.com](mailto:info@renfert.com)

Renfert USA • 3718 Illinois Avenue • St. Charles IL 60174/USA  
Tel.: +1 6307 62 18 03 • Fax: +1 6307 62 97 87  
[www.renfert.com](http://www.renfert.com) • [info@renfertusa.com](mailto:info@renfertusa.com)  
USA: Free call 800 336 7422

**Renfert**

making work easy



CS

## BASIC eco

PŘEKLAD ORIGINÁLNÍCH NÁVOD K OBSLUZE

Made in Germany

21-6722 13022020

# Contents

1. Úvod	3
1.1 Používané symboly	3
2. Bezpečnost	3
2.1 Používání v souladu s určeným účelem	3
2.2 Používání v rozporu s určeným účelem	3
2.3 Okolní podmínky pro bezpečný provoz	4
2.4 Okolní podmínky pro skladování a přepravu	4
2.5 Upozornění na nebezpečí a výstražná upozornění	4
2.5.1 Všeobecná upozornění	4
2.5.2 Specifická upozornění	5
2.6 Autorizované osoby	5
2.7 Vyloučení odpovědnosti	5
3. Popis produktu	6
3.1 Všeobecný popis	6
3.2 Konstrukční skupiny a funkční prvky	6
3.3 Obsah dodávky	7
3.4 Licí formy	7
3.5 Příslušenství	7
4. Uvedení do provozu	8
4.1 Vybalení	8
4.2 Ustavení	8
4.3 Připojení nožního pedálu	8
4.3.1 Provedení se 2 nádržemi	8
4.3.2 Provedení s 1 nádrží	8
4.4 Připojení stlačeného vzduchu	8
4.5 Elektrické připojení	9
4.6 Připojení k odsávání	9
4.7 Plnění nádrže pískování	9
4.7.1 Schválené abrazivní prostředky	9
5. Obsluha	10
5.1 Upozornění pro pískování	10
5.2 Nastavení pracovního tlaku	10
6. Čištění / údržba	10
6.1 Čištění krytu / nádrže	10
6.2 Čištění vnitřního prostoru	11
6.3 Kondenzační voda	11
6.4 Výměna pískovacích trysek	11
6.5 Čištění dávkovací trysky	11
6.6 Kryt kontrolky	12
6.7 Náhradní díly	12
7. Odstraňování poruch	12
8. Technické údaje	13
9. Záruka	13
10. Informace k likvidaci	13
10.1 Likvidace zařízení	13
10.1.1 Pokyny k likvidaci v zemích EU	13
10.1.2 Zvláštní upozornění pro zákazníky v Německu	13

# 1. Úvod

## 1.1 Používané symboly

V tomto návodu a na samotném zařízení najdete symboly s následujícími významy:



**Nebezpečí**

Hrozí bezprostřední nebezpečí zranění. Dodržujte průvodní dokumentaci!



**Elektrické napětí**

Hrozí nebezpečí úrazu elektrickým proudem.



**Pozor**

Při nedodržení upozornění hrozí nebezpečí poškození přístroje.



**Upozornění**

Tento symbol upozorňuje na užitečné pokyny k usnadnění obsluhy přístroje.



**Pozor!**

Noste ochranné brýle.



Zařízení splňuje požadavky příslušných směrnic EU.



Zařízení podléhá směrnici EU 2002/96/ES (směrnice WEEE).

### ► Výčet, zvláště pečlivě dodržujte

- Výčet  
- Podružný výčet.

⇒ Pokyny k manipulaci / příslušný úkon / zadání / sled činností:  
Zde budete požádáni o provedení úkonu v určitém pořadí.

- ◆ Výsledek úkonu / reakce zařízení / reakce programu:  
Zařízení nebo program reaguje v důsledku vašich úkonů nebo když dojde k určité události.

Ostatní symboly jsou vysvětleny v následujícím textu.

## 2. Bezpečnost

### 2.1 Používání v souladu s určeným účelem

Pískovače Basic se používají v dentálních laboratořích pro odstranění zbytků zatmelovacích hmot, oxidů z odlitků a k povrchovému ošetřování.

Dalšími oblastmi použití jsou také vyjímání lisované keramiky z forem nebo pískování keramických žvýkacích ploch.

### 2.2 Používání v rozporu s určeným účelem

U tohoto výrobku se smějí používat jen náhradní díly a příslušenství, dodávané nebo schválené firmou Renfert GmbH. Jestliže se použijí jiné náhradní díly nebo příslušenství, může to být na újmu bezpečnosti zařízení, může hrozit zvýšené nebezpečí vážného zranění a může to vést k poškození životního prostředí nebo zařízení samotného.



## 2.3 Okolní podmínky pro bezpečný provoz

Přístroj smí být provozován pouze:

- ve vnitřních prostorách,
- až do nadmořské výšky 2000 m.n.m.,
- při okolní teplotě 5 - 40 °C [41 - 104 °F] \*),
- při maximální relativní vlhkosti 80 % při teplotě 31 °C [87,8 °F], lineárně klesající až na 50 % relativní vlhkost při 40 °C [104 °F] \*),
- s elektrickou sítí, kde kolísání napětí není větší než 10 % nominální hodnoty,
- nejvýše při stupni znečištění 2,
- při kategorii přepětí II.

\*) Mezi 5 - 30 °C [41 - 86 °F] lze zařízení provozovat při vlhkosti vzduchu do 80 %. Při teplotách 31 - 40 °C [87,8 - 104 °F] se vlhkost vzduchu musí přiměřeně snížit, aby se zajistila připravenost k provozu (např. při 35 °C [95 °F] = 65 % vlhkosti vzduchu, při 40 °C [104 °F] = 50 % vlhkosti vzduchu). Zařízení se nesmí provozovat při teplotách nad 40 °C [104 °F].

## 2.4 Okolní podmínky pro skladování a přepravu

Pro skladování a přepravu musí být dodržovány následující okolní podmínky:

- Okolní teplota - 20 až + 60 °C [- 4 až + 140 °F],
- maximální relativní vlhkost 80 %.

## 2.5 Upozornění na nebezpečí a výstražná upozornění



### 2.5.1 Všeobecná upozornění

- ▶ Jestliže se zařízení nepoužívá v souladu s dodaným návodem k obsluze, není již zaručena uvedená ochrana.
- ▶ Toto zařízení smí být uvedeno do provozu jen se síťovým kabelem se systémem zapojení, specifickým pro danou zemi. Veškeré nezbytné úpravy smí provádět pouze kvalifikovaný elektrikář.
- ▶ Zařízení lze provozovat jen jestliže informace na typovém štítku souhlasí s údaji místní rozvodné sítě.
- ▶ Zařízení se smí zapojit pouze do zásuvek s připojeným systémem ochranných vodičů. Síťová zástrčka musí být snadno přístupná.
- ▶ Před prací na elektrickém vybavení musí být zařízení odpojeno od sítě.
- ▶ Provozovatel je během provozu odpovědný za dodržování národních předpisů a za pravidelné provádění bezpečnostní kontroly elektrických zařízení. V Německu se jedná o Německé zákonné úrazové pojištění DGUV předpis 3 v souvislosti s VDE 0701-0702.
- ▶ Pravidelně kontrolujte připojovací vedení (jako např. síťové kabely), hadice a kryt (jako např. klávesnici), zda nejsou poškozené (např. zlomy, praskliny, pórovitost) nebo nejeví známky stárnutí.
- ▶ Zařízení s poškozenými připojovacími kabely, hadicemi nebo díly krytů či jinými vadami se již nesmí provozovat!
- ▶ Vadná zařízení musí být ihned odstavena z provozu. Vytáhněte přívodní vidlici a zajistěte proti opětovnému zapnutí. Zašlete přístroj k opravě!
- ▶ Provozujte zařízení jen pod dohledem.
- ▶ Prosíme, dodržujte národní předpisy úrazové prevence!
- ▶ Informace o REACH a SVHC naleznete na naší internetové stránce na [www.renfert.com](http://www.renfert.com) v oblasti podpory.

## 2.5.2 Specifická upozornění

- ▶ Před úkony údržby odpojte zařízení od přívodu stlačeného vzduchu.
- ▶ Při práci na nádrži (plnění, čištění, údržba) noste ochranné brýle pro ochranu očí.
- ▶ Zbytky abrazivních materiálů na těsnění mohou vést k netěsnosti a předčasnému opotřebení těsnění. Po naplnění očistěte závit a těsnění a zašroubujte rukou víko.
- ▶ **NEPOUŽÍVEJTE** čisticí nebo dezinfekční prostředky s obsahem rozpouštědel!
- ▶ Rozpouštědla a tenzidy mohou způsobit miniaturní praskliny v plastu (nebezpečí exploze!). Nádrž a víko čistěte pouze otíráním/vytíráním suchou utěrkou. Nádrž nepopisujte ani nepolepujte. Víko nádrže neodšroubovávejte, dokud není vypuštěn tlak.
- ▶ Pravidelně kontrolujte, jestli nedošlo k poškození nádrže a jejího víka, v případě poškození je vyměňte.
- ▶ Před uvedením do provozu zkontrolujte, zda je víko nádrže pevně usazené. Nezavřená víka nádrží se mohou uvolnit výbuchem. Odlétávající části a abrazivní písek mohou způsobit poranění.
- ▶ Nikdy nepoužívejte pískovací zařízení bez vhodného odsávání nebo vhodných osobních ochranných prostředků, protože to může být zdraví škodlivé. Druh odsávání musí být přizpůsoben druhu prachu, vznikajícímu během pískování.
- ▶ Dodržujte přitom bezpodmínečně normu EN 60335-2-69, Příloha AA nebo se informujte u svého kompetentního úřadu.
- ▶ Nesprávná obsluha může vést k nebezpečí poranění očí a kůže.
- ▶ Nikdy nepískujte směrem k očím nebo k nechráněné kůži!
- ▶ Nikdy nepískujte s otevřeným obličejovým štítem!
- ▶ Opatrně: Odlétávající částice mohou při chybějící ochraně způsobit zranění očí. Chraňte svůj zrak tím, že při provozování zařízení budete nosit vhodné ochranné brýle!
- ▶ Nepoužívejte nožní pedál, dokud je připojena pouze přívodní hadice stlačeného vzduchu. Ještě volná hadice může volně poletovat a způsobit vážná zranění.

## 2.6 Autorizované osoby

Produkt je určen k používání osobami od věku 14 let.

Obsluhu a údržbu zařízení směji provádět jen kvalifikované osoby.

Opravy, nepopsané v tomto návodu, smí provádět jen kvalifikovaný elektrikář.

## 2.7 Vyloučení odpovědnosti

Firma Renfert GmbH odmítá veškeré nároky na náhradu škody nebo ze záruky, jestliže:

- ▶ se produkt používá pro jiné účely, než které jsou uvedeny v návodu k použití.
- ▶ pokud je přístroj jakýmkoliv způsobem upraven - kromě změn, popsanych v návodu k obsluze.
- ▶ je výrobek opravován jinou než autorizovanou osobou nebo pokud nejsou na opravu použity originální náhradní díly Renfert.
- ▶ je výrobek používán i přes zjištění bezpečnostní závady nebo poškození.
- ▶ je výrobek vystavován mechanickým nárazům nebo pádu na zem.

## 3. Popis produktu

### 3.1 Všeobecný popis

Pískovač se používá v dentálních laboratořích pro odstranění zbytků zatmelovacích hmot, oxidů z odlitků a k povrchovému ošetřování.

Pískovač se vyrábí v provedení s 1 a se 2 nádržemi. Provedení s 1 nádrží lze dovybavit přídatnou nádrží (viz příslušenství) na provedení se 2 nádržemi.

### 3.2 Konstrukční skupiny a funkční prvky

- |    |  |    |   |
|----|--|----|---|
| 1  | Ruční manžety                                    | 14 | Připojení vzduchu (zásuvné připojení)                                     |
| 2  | Podlahová mříž                                   | 15 | Nádrž pískování   |
| 3  | Přepínač (jen u verze se 2 nádržemi)             | 16 | Mísicí komora   |
| 4  | Spínač ZAP / VYP (osvětlení)                     | 17 | Filtrační vložka (zásuvné připojení)                                      |
| 5  | Víko nádrže                                      | 18 | Odsávací trubka   |
| 6  | Regulátor tlaku                                  | 19 | Připojení nožního pedálu (B) (zásuvné připojení)                          |
| 7  | Manometr   | 20 | Ventil odlučovače vody  |
| 8  | Ochranná deska                                   | 21 | Odlučovač vody  |
| 9  | Ruční nástroj                                    | 22 | Připojení nožního pedálu (B) (zásuvné připojení) (jen u verze s 1 nádrží) |
| 10 | Nožní pedál                                      | 23 | Nástroj dávkovací maznice   |
| 11 | Hadice stlačeného vzduchu                        | 24 | Připojovací sada  |
| 12 | Síťový kabel                                     |    |   |
| 13 | Připojení nožního pedálu (A) (zásuvné připojení) |    |   |

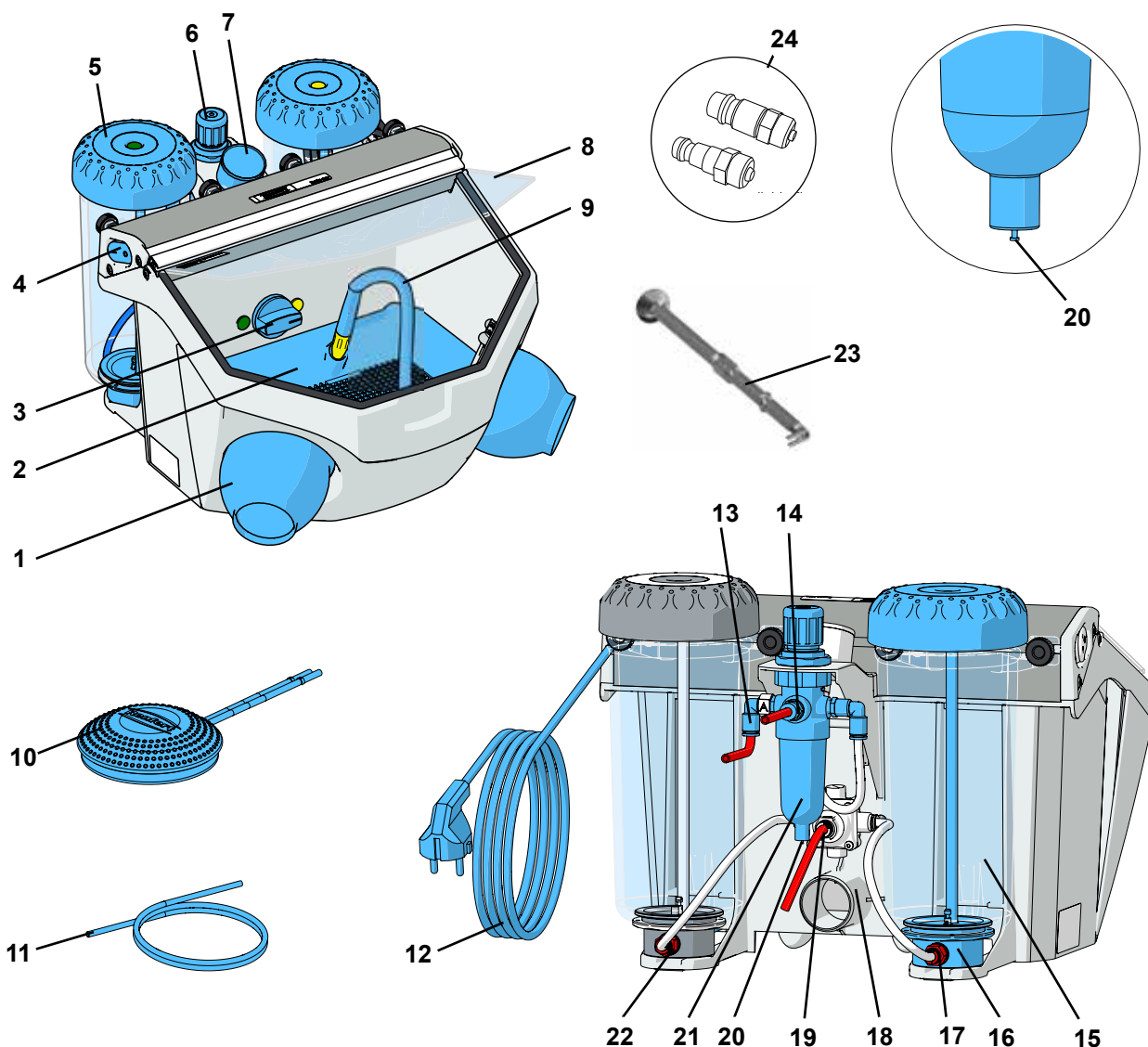


Fig. 1

### 3.3 Obsah dodávky

- 1 Pískovač Basic eco
- 1 Nožní pedál
- 1 Připojovací sada
- 1 Nástroj dávkovací maznice
- 1 Doplněk nástroje dávkovací maznice
- 1 Rychlý úvodní návod k obsluze

### 3.4 Licí formy

Provedení s 1 nádrží: 2949 1XXX, 2949 3XXX, 2949 5050

Provedení se 2 nádržemi: 2949 2XXX, 2949 4XXX, 2949 5025

### 3.5 Příslušenství

#### přídavné nádrže

2947 0050 Přídavná nádrž 25 - 70 µm

2947 0250 Přídavná nádrž 70 - 250 µm

#### Abrazivní prostředek

##### Cobra Aluoxid

1594 1105	25 µm [500 mesh], bílý	5 kg kanystr
1594 1205	50 µm [270 mesh], bílý	5 kg kanystr
1594 2220	50 µm [270 mesh], bílý	20 kg kbelík
1584 1005	90 µm [170 mesh], bílý	5 kg kanystr
1583 1005	110 µm [150 mesh], bílý	5 kg kanystr
1583 1020	110 µm [150 mesh], bílý	20 kg kbelík
1587 1005	125 µm [115 mesh], růžový	5 kg kanystr
1587 1020	125 µm [115 mesh], růžový	20 kg kbelík
1585 1005	250 µm [60 mesh], bílý	5 kg kanystr
1585 1020	250 µm [60 mesh], bílý	20 kg kbelík

#### Rolloblast perly

1594 1305	50 µm [400-200 mesh],	5 kg kanystr
1594 2312	50 µm [400-200 mesh],	12,5 kg kanystr
1589 1005	100 µm [170-100 mesh],	5 kg kanystr

#### Pískovací trysky

##### Kulaté trysky

90002 1203	0,4 mm [0.0158 inch]
90003 3213	0,6 mm [0.0236 inch]
90002 1204	0,8 mm [0.0315 inch]
90003 3211	1,0 mm [0.0394 inch]
90003 3214	1,2 mm [0.0473 inch]
90002 1205	1,4 mm [0.0552 inch]
90002 1206	2,0 mm [0.0788 inch]

##### Trysky se širokou šěrbinou

90003 1739	1,5 x 3,5 mm [0.0591 x 0.1379 inch]
------------	-------------------------------------

## 4. Uvedení do provozu

### 4.1 Vybalení

- ⇒ Vymějte zařízení a veškeré příslušenství z přepravní krabice.
- ⇒ Zkontrolujte kompletnost dodávky (viz část „Obsah dodávky“).

### 4.2 Ustavení

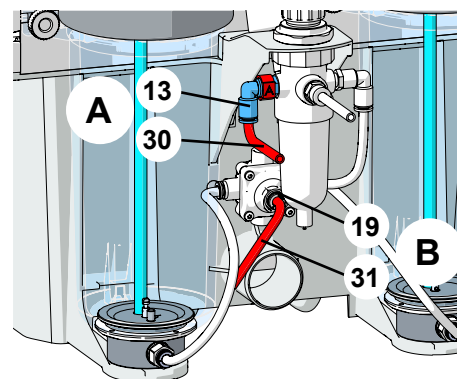
- ⇒ Postavte zařízení na rovný, stabilní podklad.

### 4.3 Připojení nožního pedálu

Následně uvedené hadice (30, 31) jsou již připojeny k nožnímu pedálu.

#### 4.3.1 Provedení se 2 nádržemi:

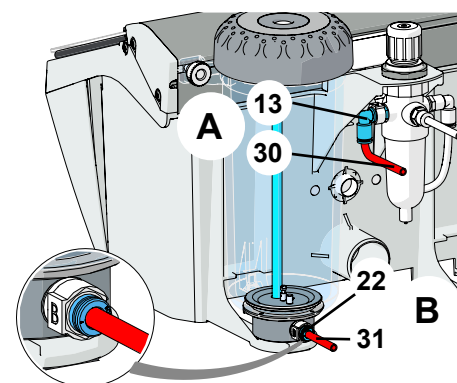
- ⇒ Hadici označenou „A“ (30) zasuňte až na doraz do hadicové přípojky (13) označené „A“.
  - ⇒ Hadici označenou „B“ (31) zasuňte až na doraz do hadicové přípojky (19) označené „B“.
- Při zasouvání hadice je nutné překonat mírný odpor.



Obr. 2

#### 4.3.2 Provedení s 1 nádrží:

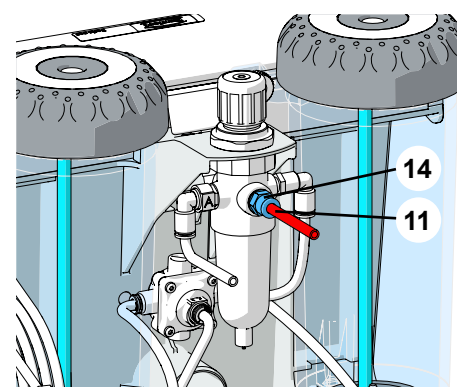
- ⇒ Hadici označenou „A“ (30) zasuňte až na doraz do hadicové přípojky (13) označené „A“.
  - ⇒ Hadici označenou „B“ (31) zasuňte až na doraz do hadicové přípojky (22) označené „B“ (na nádrži pískování).
- Při zasouvání hadice je nutné překonat mírný odpor.



Obr. 3

### 4.4 Připojení stlačeného vzduchu

- ⇒ Zasuňte hadici stlačeného vzduchu (11) do připojení vzduchu (14) až na doraz. Přitom je nutné překonat mírný odpor.
- ⇒ Z přiložené připojovací sady vyberte vhodnou hadicovou spojku a připevněte ji ke konci hadice.
- ⇒ Připojte k přívodu stlačeného vzduchu.



Obr. 4

## 4.5 Elektrické připojení



**Ujistěte se, že údaj o el. napětí na typovém štítku a síťové napětí jsou shodné.**

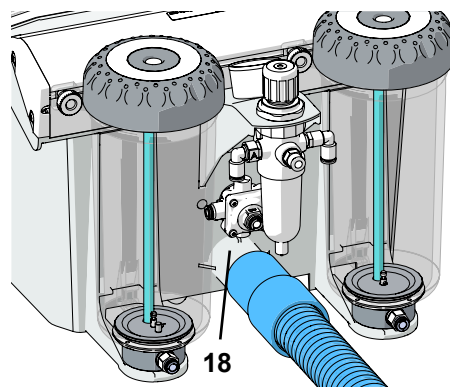
- ⇒ Odviňte síťový kabel (12, Obr. 1).
- ⇒ Zasuňte síťovou zástrčku do zásuvky budovy.

## 4.6 Připojení k odsávání

- ⇒ Sací hadici odsávání nasuňte na odsávací trubku (18).

Při odsávání s automatickým zapínáním:

- ⇒ Zapojte síťovou zástrčku pískovače do zásuvky pro spotřebiče na odsávání.



Obr. 5

## 4.7 Plnění nádrže pískování



**Pozor: Při plnění nikdy neaktivujte nožní pedál.**



**Při otvírání nádrže pískování je nádrž navzdory indikaci tlaku pod tlakem jen tehdy, když sešlápnete nožní pedál.**

- ⇒ Naplňte abrazivní materiál je po maximální hranici (do výšky zesílení pláště nádrže pod závitem).

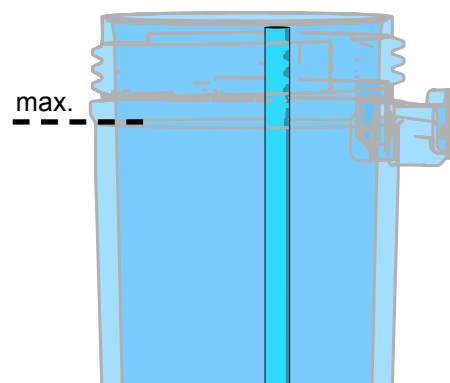


**Před uzavřením nádrže bezpodmínečně vyčistěte závit a nádrž, jakož i těsnění od zbytků abrazivního materiálu.**

- ⇒ Zavřete víko nádrže.



**Pozor: Víko nádrže se při zašroubování nesmí vzpříčit.**



Obr. 6

Vždy používejte suchý a čistý abrazivní materiál s vhodnou velikostí zrnitostí (viz. příslušenství).

### 4.7.1 Schválené abrazivní prostředky

- Cobra (Renfert GmbH)
- Rolloblast (Renfert GmbH)
- ROCATEC (3M ESPE)

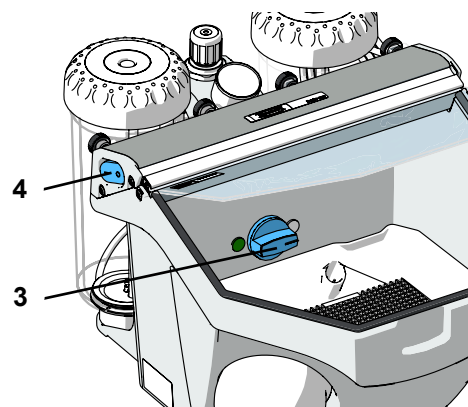
Abrazivní prostředky jiných výrobců mohou být zpracovány, pokud zrnitost, tvar zrn a stupeň čistoty odpovídají výše uvedeným materiálům.

## 5. Obsluha

- ⇒ Zapněte osvětlení (4).
- ⇒ Přepínačem (3) zvolte nádrž pískování (jen u varianty se 2 nádržemi).

**i** *Během výběru nádrže neaktivujte nožní pedál.*

- ⇒ Vyjměte ruční nástroj zvolené nádrže pískování (viz barevná označení) z držáku.
- ⇒ Sešlápněte nožní pedál (10, Obr. 1).
  - ♦ Abrasivní písek je přepravován, dokud je sešlápnutý nožní pedál.



Obr. 7

### 5.1 Upozornění pro pískování

Plošné pískování s tryskami se širokou štěrbinou:  
**90003-1739** 1,5 x 3,5 mm [0.059 x 0.138 inch]

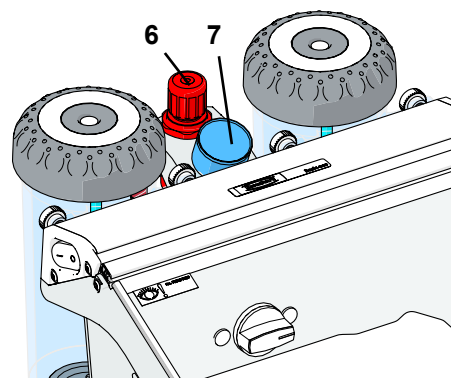
**i** *Při pískování sklokeramiky >> dbejte na upozornění výrobce.*

### 5.2 Nastavení pracovního tlaku

- ⇒ Vyjměte ruční nástroj zvolené nádrže pískování (viz barevná označení) z držáku.
- ⇒ Sešlápněte nožní pedál.
- ⇒ Regulátorem tlaku (6) nastavte tlak pískování.
  - ♦ Indikace se zobrazuje na manometru (7).

**!** *Nepřekračujte maximální tlak (viz „Technické údaje“).*

**i** *Nastavení tlaku je u verze se 2 nádržemi platné pro obě nádrže pískování.*



Obr. 8

## 6. Čištění / údržba



V zařízení nejsou žádné díly, které vyžadují údržbu.  
Otevření zařízení za účelem jiných než níže popsaných procesů není přípustné!



Před čištěním a úkony údržby:

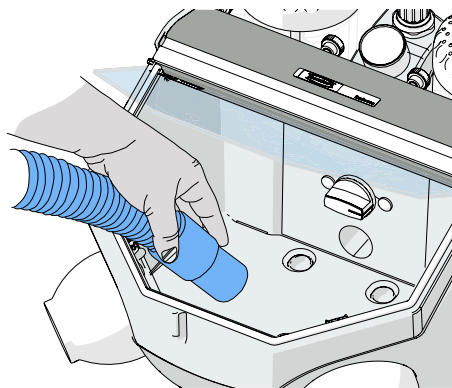
- ▶ Vypněte zařízení a odpojte síťovou zástrčku!
- ▶ Odpojte zařízení od stlačeného vzduchu!

### 6.1 Čištění krytu / nádrže

- ⇒ **NEPOUŽÍVEJTE** čisticí nebo dezinfekční prostředky s obsahem rozpouštědel!
- ⇒ **NEPOUŽÍVEJTE** agresivní nebo abrazivní čisticí prostředky.
- ⇒ Kryt a hliníkový profil otírejte jen lehce navlhčenou měkkou utěrkou bez silného tlaku.
- ⇒ Otírejte nádrž a víko nádrže pouze suchou utěrkou!

## 6.2 Čištění vnitřního prostoru

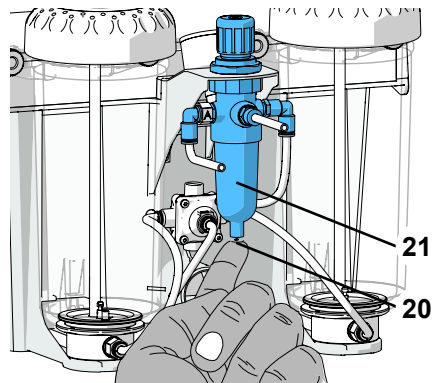
- ⇒ Vyměňte podlahovou mříž a ochrannou rohož pískování.
- ⇒ Vysajte prostor pískování.
- ⇒ Krypt pravidelně kontrolujte, zda není poškozený pod podlahovou mříží a ochrannou rohoží pískování.
- ⇒ Poškozenou podlahovou mříž / ochrannou rohož pískování vyměňte.



Obr. 9

## 6.3 Kondenzační voda

- ⇒ Kontrola odlučovače vody (21).
- ⇒ Odvodnění ventilem (20).



Obr. 10

## 6.4 Výměna pískovacích trysek

Montáž viz příloha příslušenství.

## 6.5 Čištění dávkovací trysky

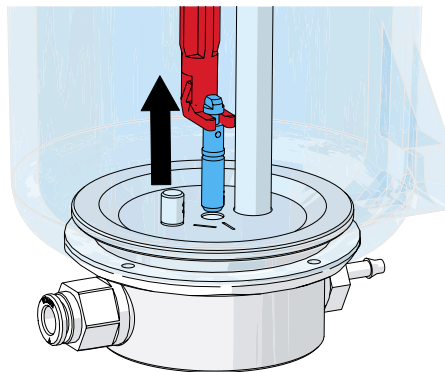
Dávkovací tryška mísicí trysky se může ucpat znečištěním a vlhkým abrazivním pískem.

K čištění se dávkovací tryška vyjme přiloženým nástrojem dávkovací maznice (23, Obr. 1) a po čištění se opět nasadí.

- ⇒ Nádrž pískování úplně vysajte.
- ⇒ Uchopte dávkovací tryšku nástrojem a vytáhněte nahoru (Obr. 11).
- ⇒ Vyčistěte dávkovací tryšku (např. vyfoukáním).
- ⇒ Nasadte opět dávkovací tryšku.



**Dávkovací tryška musí být před opětovným nasazením úplně suchá!**

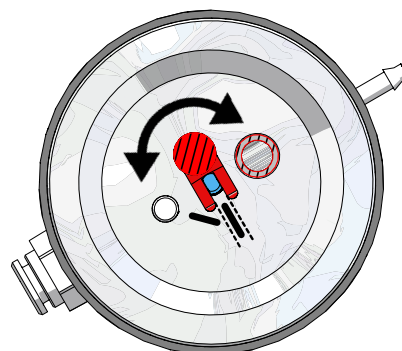


Obr. 11

- ⇒ U nádrže pískování 25 - 70 µm musí být dávkovací tryška vyrovnána (Obr. 12)!



**Viz také přílohu „Čištění dávkovací trysky“**



Obr. 12



## 6.6 Kryt kontrolky

K čištění (např. odstranění abrazivního prostředku a prachu) lze kryt kontrolky (50) sejmout.

⇒ Uchopte kryt kontrolky vzadu na obou stranách a vytáhněte dolů/dopředu.

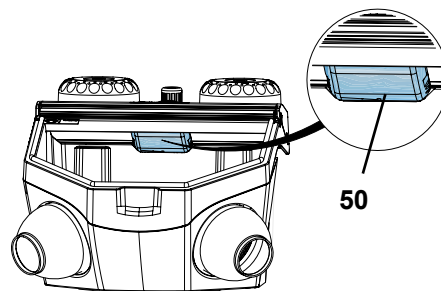
⇒ Vyčistěte kryt kontrolky.

⇒ Nasadte kryt kontrolky hranou, popsanou „TOP“ do profilu a tlačte zadní hranu nahoru, až zaskočí.



**Nepracujte bez krytu kontrolky, protože jinak bude ochranný kryt kontrolky, kterou nelze měnit samostatně, matný!**

Časem může být kryt kontrolky matný. Lze ho objednat jako náhradní díl.



Obr. 13

## 6.7 Náhradní díly

Namáhané a náhradní díly naleznete v seznamu náhradních dílů na [www.renfert.com/p918](http://www.renfert.com/p918).

Díly vyloučené ze záručního plnění (namáhané díly, spotřební díly) jsou označeny v seznamu náhradních dílů.

Sériová čísla, datum výroby a verze zařízení lze najít na typovém štítku zařízení.

## 7. Odstraňování poruch

Chyba	Příčina	Náprava
<b>Neproudí vzduch, netryská písek.</b>	<ul style="list-style-type: none"> <li>• Pískovací tryska na ručním nástroji ucpaná.</li> <li>• Přípojné hadice nožního pedálu zalomené.</li> <li>• Přepínač nádrží v mezipoloze.</li> </ul>	<ul style="list-style-type: none"> <li>• Vyšroubujte trysku z ručního nástroje a profoukněte jí.</li> <li>• Vyfoukejte pískovací hadici bez trysky sešlápnutím nožního pedálu.</li> <li>• Zkontrolujte a upravte přípojné hadice.</li> <li>• Otáčejte spínač, až je cítit zaskočení.</li> </ul>
<b>Proudí vzduch, ale písek netryská / tryská jen málo.</b>	<ul style="list-style-type: none"> <li>• Dávkovací tryska mísící trysky je ucpaná znečištěním a vlhkým abrazivním pískem.</li> <li>• Kombinace filtrů v mísící komoře je ucpaná.</li> <li>• Abrazivní prostředek je znečištěný nebo vlhký.</li> </ul>	<ul style="list-style-type: none"> <li>• Vyčistěte dávkovací trysku, viz kap. 6.5.</li> <li>• Vyměňte filtrační vložku (17, Obr. 1) (vidlicový klíč vel. 14).</li> <li>• Vyměňte abrazivní prostředek.</li> </ul>
<b>Regulátor tlaku nelze nastavit.</b>	<ul style="list-style-type: none"> <li>• Je zablokován seřizovací knoflík regulátoru tlaku.</li> </ul>	<ul style="list-style-type: none"> <li>• Seřizovací knoflík regulátoru tlaku k odblokování vytáhněte nahoru.</li> </ul>
<b>Zařízení nepřetržitě pískuje.</b>	<ul style="list-style-type: none"> <li>• Nožní pedál chybně připojený.</li> <li>• Ventil nožního pedálu je vadný.</li> </ul>	<ul style="list-style-type: none"> <li>• Zkontrolujte a upravte přípojku nožního pedálu.</li> <li>• Vyměňte nožní pedál.</li> </ul>
<b>Kontrolka nesvítil.</b>	<ul style="list-style-type: none"> <li>• Síťový kabel není připojený.</li> <li>• Osvětlení vadné.</li> </ul>	<ul style="list-style-type: none"> <li>• Připojte síťový kabel.</li> <li>• Nechte osvětlení vyměnit servisem nebo viz seznam náhradních dílů.</li> </ul>
<b>Z nožního pedálu uniká stlačený vzduch.</b>	<ul style="list-style-type: none"> <li>• Pneumatické hadice jsou chybně připojené.</li> </ul>	<ul style="list-style-type: none"> <li>• Vyměňte přípojky.</li> </ul>
<b>Nožní pedál se nezapíná.</b>	<ul style="list-style-type: none"> <li>• Chybí tlak na přípojce stlačeného vzduchu.</li> <li>• Pneumatické hadice jsou zlomené.</li> </ul>	<ul style="list-style-type: none"> <li>• Zkontrolujte vedení stlačeného vzduchu, resp. kompresor.</li> <li>• Znovu nainstalujte hadice.</li> </ul>
<b>Hadice nožního pedálu již nelze ze zařízení odstranit.</b>	<ul style="list-style-type: none"> <li>• Zásuvná přípojka není odblokovaná (Obr. 2 / 3).</li> </ul>	<ul style="list-style-type: none"> <li>• Tlačte silně proti kroužku na straně hadice zásuvného připojení a silně tahejte za hadici.</li> </ul>

## 8. Technické údaje

Jmenovité napětí	230 V	120 V	100 V
Povolené napětí sítě:	220 - 240 V	120 V	100 V
Frekvence sítě:	50 / 60 Hz		
Příkon:	9 W		
Maximální přípojný tlak:	6 - 8 bar [87- 116 psi]		
Pracovní tlak:	1 - 6 bar [14.5 - 87 psi]		
Rozměry (šířka x výška x hloubka):	350 x 275 x 400 mm [13.8 x 10.8 x 15.7 inch]		
Hmotnost cca: Verze s 1 nádrží: Verze se 2 nádržemi:	4,4 kg [9.7 lbs] 5,5 kg [12.1 lbs]		
Ø hadice stlačeného vzduchu: Vnitřní: Vnější:	4 mm [157 mil] 6 mm [236 mil]		
Ø sacího hrdla pro externí odsávání: Vnitřní: Vnější:	35 mm [1.38 inch] 40 mm [1.57 inch]		
Objem pískovací komory:	10 l [2.64 US gal]		
Kapacita nádrže, každá:	1000 ml [34 fl oz]		

CS

## 9. Záruka

Je-li přístroj správně používán, firma Renfert vám poskytuje **záruku** na všechny součásti zařízení **po dobu 3 let**.

Pro uznání záruky je kupující povinen prokázat se originálním kupním dokladem specializovaného prodejce. Záruka se nevztahuje na díly, které podléhají přirozenému opotřebení (namáhané díly), jakož i spotřební díly. Tyto díly jsou v seznamu náhradních dílů označeny.

Záruka zaniká v případě nesprávného používání, nedodržování předpisů pro obsluhu, čištění, údržbu a připojení, v případě oprav neautorizovanou osobou a při použití neoriginálních náhradních dílů a při neobvyklých případech, které nejsou v souladu s návodem na použití.

Záruční plnění neovlivňují prodloužení záruky.

## 10. Informace k likvidaci

### 10.1 Likvidace zařízení

Přístroj může být likvidován pouze firmou, specializovanou na likvidaci. Zvolená firma musí být informována o všech případných zbytcích v zařízení, představujících nebezpečí pro zdraví.

#### 10.1.1 Pokyny k likvidaci v zemích EU

Aby bylo udržováno a chráněno životní prostředí, aby se zamezilo kontaminaci životního prostředí a pro využití recyklovatelných materiálů, ustanovila Evropská komise směrnice, na základě kterých musí výrobce přijmout zpět elektrické přístroje a správně je zlikvidovat a recyklovat.



**Přístroje označené tímto symbolem nesmí být proto v rámci Evropské unie odhazovány do netřídněného odpadu.**

Ohledně dalších informací o správné likvidaci se spojte s místními úřady.

#### 10.1.2 Zvláštní upozornění pro zákazníky v Německu

U elektrických zařízení Renfert se jedná o zařízení pro komerční použití.

Tato zařízení nesmí být odevzdávána na komunálních sběrných místech pro elektrická zařízení, ale vrácena přímo firmě Renfert.

O aktuálních možnostech pro vrácení se prosím informujte na internetu na stránce

[www.renfert.com](http://www.renfert.com)

**Hochaktuell und ausführlich auf ...  
Up to date and in detail at ...  
Actualisé et détaillé sous ...  
Aggiornato e dettagliato su ...  
La máxima actualidad y detalle en ...  
Актуально и подробно на ...**

**[www.renfert.com](http://www.renfert.com)**

Renfert GmbH • Untere Gießwiesen 2 • 78247 Hilzingen/Germany  
Tel.: +49 7731 82 08-0 • Fax: +49 7731 82 08-70  
[www.renfert.com](http://www.renfert.com) • [info@renfert.com](mailto:info@renfert.com)

Renfert USA • 3718 Illinois Avenue • St. Charles IL 60174/USA  
Tel.: +1 6307 62 18 03 • Fax: +1 6307 62 97 87  
[www.renfert.com](http://www.renfert.com) • [info@renfertusa.com](mailto:info@renfertusa.com)  
USA: Free call 800 336 7422

**Renfert**

making work easy



ZH

## BASIC eco

此为原本使用说明书的翻译版本

Made in Germany

21-6722 13022020

# 内容

1. 导言	3
1.1 相关标识	3
2. 安全性	3
2.1 使用目的	3
2.2 错误的使用	3
2.3 安全操作的环境条件	4
2.4 贮存和运输的环境条件	4
2.5 危险和警告	4
2.5.1 一般资料	4
2.5.2 特别说明	5
2.6 授权人员	5
2.7 免责	5
3. 产品描述	6
3.1 综述	6
3.2 部件和功能元件	6
3.3 供货范围	7
3.4 配送方式	7
3.5 配件	7
4. 安装	8
4.1 包装拆卸	8
4.2 放置	8
4.3 连接脚踏开关	8
4.3.1 两个砂罐版本	8
4.3.2 一个砂罐版本	8
4.4 压缩空气连接	8
4.5 导电连接	9
4.6 连接到吸尘器	9
4.7 喷箱的填充	9
4.7.1 经授权的喷砂料	9
5. 操作	10
5.1 喷射提示	10
5.2 选择喷砂压力	10
6. 清洁/维护	10
6.1 清洁外壳/砂罐	10
6.2 内腔的清理	11
6.3 凝结水	11
6.4 喷嘴的更换	11
6.5 清洁定量喷咀	11
6.6 灯罩	12
6.7 备用件	12
7. 故障分析	12
8. 故障分析	13
9. 品质保证	13
10. 本机的废弃处置	13
10.1 处理設備	13
10.1.1 欧盟国关于设备废弃的信息	13

# 1. 引言

## 1.1 相关标识

在本说明书中,或本机机体上,您会发现一些标识,它们具有下列含义:



**危险**

有导致瞬间伤害的危险。请阅读和遵循随附的文件说明!



**电源警示**

有触电危险。



**注意**

错失阅读该信息可能导致机器的损毁。



**提示**

说明书中包含有益的提示, 以便利操作和使用。



**注意**

请佩戴护目镜。



本机遵从于相关的欧盟导则。



本机遵从于欧盟导则 2002/96/EG (电子电气产品的废弃指令)。

### ► 列表, 请特别注意

- 列表
- 按重要性列表。

⇒ 说明/正确操作/输入/操作顺序:  
请您按照顺序操作。

- ◆ 操作结果/设备的反应/程序的结果:  
设备会按照个人的操作程序而工作。

其他标识将在操作过程中加以说明。

# 2. 安全性

## 2.1 使用目的

在牙科技师室, 采用 *Basic* 喷砂机去除包埋残余和铸件表面的氧化物并且用于表面处理。  
其他使用领域还包括铸瓷的脱模作业, 或烤瓷牙咬合面的喷砂处理。

## 2.2 错误的使用

只有德国仁福公司提供或授权的零件和配件, 才可以使用在本产品上。如果使用其它零件或配件, 这可能会对设备的安全性产生不利影响, 或增加使用者严重受伤的风险, 并导致对环境或设备本身的损害。

## 2.3 安全操作的环境条件。

只能在以下情况使用：

- 室内，
- 不超过海平线以上2000米，
- 环境温度 5 - 40 °C [41 - 104 °F] \*，
- 最高相对湿度 80 %，温度在 31 °C [87.8 °F]，最低相对湿度 50 %，温度在40 °C [104 °F]。
- 电网供电时，电压浮动范围不能超过额定电压 10 %，
- 污染程度2级以下，
- 过电压II级以下。

\*) 本设备可在相对湿度80 % 温度 5 - 30 °C [41 - 86 °F] 情况下使用。温度在 31 - 40 °C [87.8 - 104 °F] 时，湿度必须按比例减少以确保操作正常（如，在 35 °C [95 °F] = 65 % 湿度，在 40 °C [104 °F] = 50 % 湿度）在温度超过40 °C [104 °F] 时，不可以使用本设备。

## 2.4 贮存和运输的环境条件

贮存和运输需满足下列环境要求：

- 环境温度 - 20 - + 60 °C [-4 - + 140 °F]。
- 最高相对湿度 80 %。

## 2.5 危险和警告



### 2.5.1 一般资料

- ▶ 如本机未按说明书操作，则无法保证使用寿命。
- ▶ 设备只能使用符合国家电源系统的电线，任何改动需由合格电工操作。
- ▶ 只有在设备铭牌上的信息符合当地的电源要求，方可使用本机。
- ▶ 设备只能连接在接有导电系统的输出装置。
- ▶ 电源插头必须置于方便操作的位置。
- ▶ 进行电子配件工作前，需断开电源。
- ▶ 操作者需遵守国家规定对电子设备进行定期的安全检查。在德国，它是DGUV（德国法定事故保险）里的规则3，跟VDE 0701-0702一起。
- ▶ 定期检查连接线路（如：电源线），软管和外壳（如：键盘）是否损坏（如：扭结、裂纹、气孔）或有老化的迹象。一旦发现本设备在连接线路、软管或其他外壳有损坏迹象时，务必立即停止操作！
- ▶ 不得使用故障设备，拔出电源插头确保不再使用并送维修！
- ▶ 在监督下方可操作本设备。
- ▶ 请遵守国家防范事故的有关规定！
- ▶ 有关REACH和SVHC的信息，请登录到我们网站 [www.renfert.com](http://www.renfert.com) 上的支援区。

## 2.5.2 特别说明

- ▶ 在进行维修工作前，要中断机器的压缩空气供应。
- ▶ 在喷箱旁工作时（例如填充、清洁、维修），为避免眼睛受伤，要佩戴防护眼镜。
- ▶ 如果喷丸残留在密封垫圈上，则可导致密封不严和密封垫圈使用寿命的缩短。故填充喷丸后，要清洁螺纹处及密封垫圈处，并将盖子上紧。
- ▶ 不要使用含有溶剂的清洁剂或消毒剂。
- ▶ 溶剂和表面活性剂可以导致塑料中微裂隙形成（有爆炸危险！）。仅可用干布来擦刷喷箱和盖子。不要在喷箱上刻写或粘贴物品。
- ▶ 凡在砂罐内的压力尚未被释放完毕之前，切勿拧开砂罐盖。
- ▶ 定期检查喷箱或盖子是否受到损坏，如有损坏，则立即更换。
- ▶ 在首次开机之前请检查喷箱盖子是否严实。如果喷箱盖不严实，有突然爆开的危险，飞溅的物体和骤然喷出的喷砂会危及安全。
- ▶ 使用喷砂机时一定要合适的吸尘或合适的个人防护设备，否则会危及到人体健康。采用的吸尘方法要根据喷砂过程中出现的灰尘而定。为此，一定要遵守 EN 60335-2-69 附录 AA 中的规定或向负责部门咨询。
- ▶ 如果操作不当，则会有损伤眼睛和皮肤的危险！
- ▶ 绝不要对着眼睛的方向或皮肤没有遮盖的地方喷射！
- ▶ 决不要在观察玻璃窗开放的情况下喷射！
- ▶ 小心：在没用防护装置的情况下，四处飞溅的物体可导致眼睛的损伤。为保护眼睛，请在操作机器时佩戴合适的防护眼镜！
- ▶ 在仅有压缩空气送气软管接上的情况下，请您不要开动脚踏开关。否则存在软管飞溅而造成危险。

## 2.6 授权人员

唯有年龄在14岁以上的员工方可操作本机。唯有训练有素的员工方可实施操作和检修。对于本说明书中未作说明的维修，唯有训练有素的电工和专业经销商方可实施。

## 2.7 免责

在下述情况下，仁福股份有限公司拒绝任何索赔和质量保证要求：

- ▶ 产品用于除说明书以外的用途。
- ▶ 产品以任何方法和方式被更改 — 根据说明书所作的变动不在此列。
- ▶ 产品经过未经授权的人员修理或采用的零件不是仁福原产零件。
- ▶ 产品在有明显安全缺陷时继续被使用。
- ▶ 本机遭受过机械撞击或坠落。



## 3. 产品描述

### 3.1 综述

在牙科技师室，采用 *Basic* 喷砂机去除包埋残余和铸件表面的氧化物并且用于表面处理。

喷砂机有一个砂罐或两个砂罐的版本。

单罐式机型可增设第二个砂罐（参见选配件）而升级为双罐式机型。

### 3.2 部件和功能元件

- |                        |                                     |
|------------------------|-------------------------------------|
| 1 护手袖套                 | 14 空气导管连接件 (快插式接头)                  |
| 2 基底                   | 15 砂罐                               |
| 3 选择开关 (2タンク仕様)        | 16 混合舱                              |
| 4 开/关键 (照明)            | 17 滤芯 (快插式接头)                       |
| 5 砂罐盖                  | 18 抽吸软管                             |
| 6 调压器                  | 19 脚控开关连接件 (B) (快插式接头)              |
| 7 压力表                  | 20 存水弯阀                             |
| 8 保护格栅                 | 21 存水弯                              |
| 9 喷砂手机                 | 22 脚控开关连接件 (B) (快插式接头)<br>(仅在1坦克版本) |
| 10 脚踏开关                | 23 喷咀配置工具                           |
| 11 压缩空气导管              | 24 连接件组                             |
| 12 电源电缆线               |                                     |
| 13 脚控开关连接件 (A) (快插式接头) |                                     |

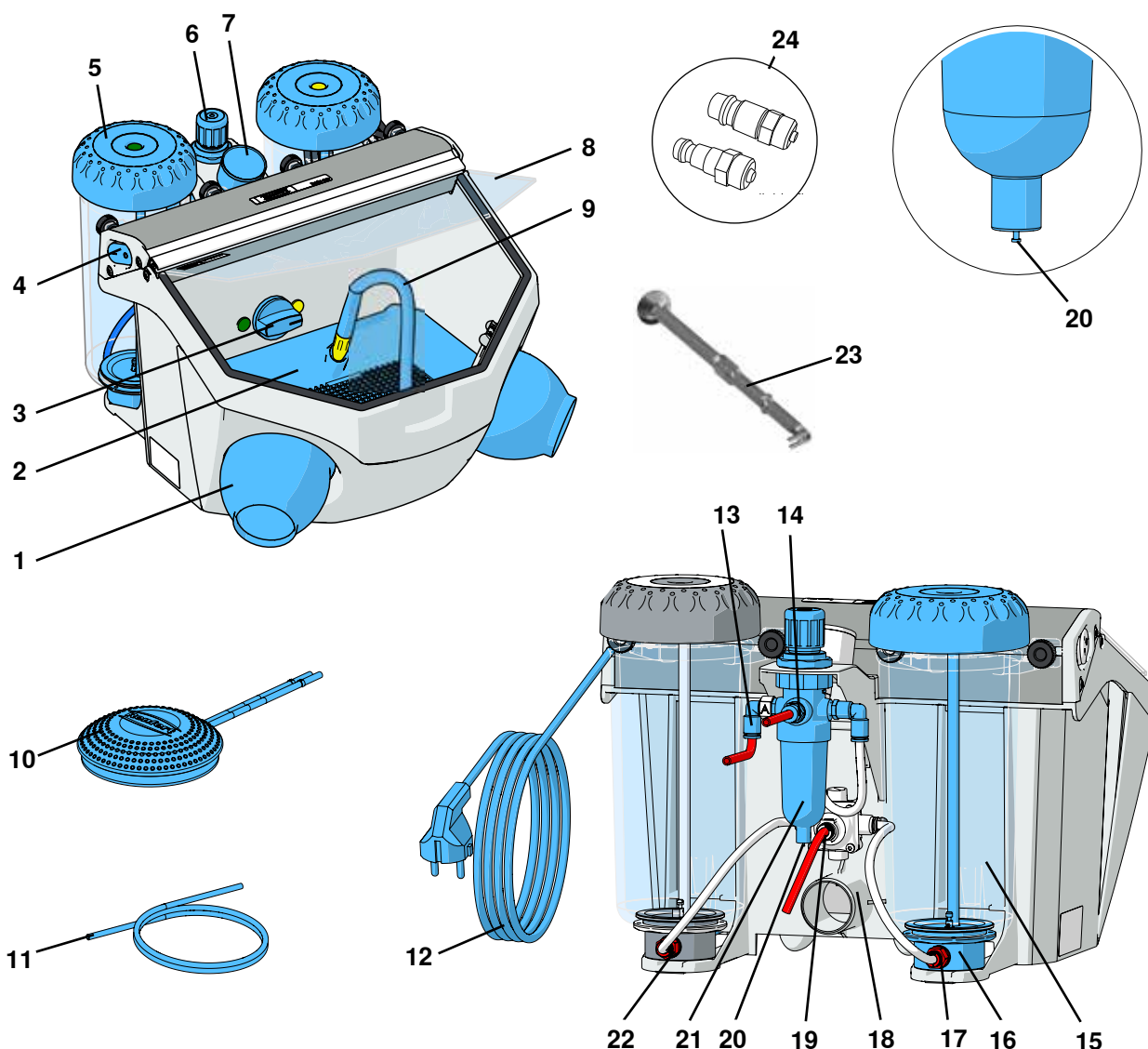


图 1

### 3.3 供货范围

- 1 *Basic eco*
- 1 脚踏开关
- 1 连接件组
- 1 喷咀配置工具
- 1 附加喷咀配置工具
- 1 Quick Start Guide

### 3.4 配送方式

- 一个砂罐版本: 2949 1XXX, 2949 3XXX, 2949 5050
- 两个砂罐版本: 2949 2XXX, 2949 4XXX, 2949 5025

### 3.5 配件

#### 附属箱

- 2947-0050 附属箱 25 - 70 µm
- 2947-0250 附属箱 70 - 250 µm

#### 喷丸

##### Cobra Aluoxid

1594-1105	25 µm [500 网眼数], 白色	5-cc-罐
1594-1205	50 µm [270 网眼数], 白色	5-cc-罐
1594-2220	50 µm [270 网眼数], 白色	20-cc-桶
1584-1005	90 µm [170 网眼数], 白色	5-cc-罐
1583-1005	110 µm [150 网眼数], 白色	5-cc-罐
1583-1020	110 µm [150 网眼数], 白色	20-cc-桶
1587-1005	125 µm [115 网眼数], 白色	5-cc-罐
1587-1020	125 µm [115 网眼数], 白色	20-cc-桶
1585-1005	250 µm [60 网眼数], 白色	5-cc-罐
1585-1020	250 µm [60 网眼数], 白色	20-cc-桶

##### Rolloblast Perlen

1594-1305	50 µm [400 - 200 网眼数]	5-cc-罐
1594-2312	50 µm [400 - 200 网眼数]	12.5-cc-桶
1589-1005	100 µm [170 - 100 mesh]	5-cc-罐

#### 喷管

##### 圆的喷管

90002-1203	0,4 mm [0.0158 inch]
90003-3213	0,6 mm [0.0236 inch]
90002-1204	0,8 mm [0.0315 inch]
90003-3211	1,0 mm [0.0394 inch]
90003-3214	1,2 mm [0.0473 inch]
90002-1205	1,4 mm [0.0552 inch]
90002-1206	2,0 mm [0.0788 inch]

##### 开槽的喷管

90003 1739	1,5 x 3,5 mm [0.0591 x 0.1379 inch]
------------	-------------------------------------

## 4. 安装

### 4.1 包装拆卸

- ⇒ 将机器和配件从包装箱中取出。
- ⇒ 检查所有的部件是否完备（参考中的配送套装）。

### 4.2 放置

- ⇒ 将本机放于稳定水平的桌面上。

### 4.3 连接脚踏开关

（30, 31）管已连接到脚踏开关。

#### 4.3.1 两个砂罐版本

- ⇒ 尽可能推标有“A”的管（30）进入管连接点“A”（13）。
- ⇒ 尽可能推标有“B”的管（31）进入管连接点“B”（19）。
- 在插入管道时须克服略微的阻力。

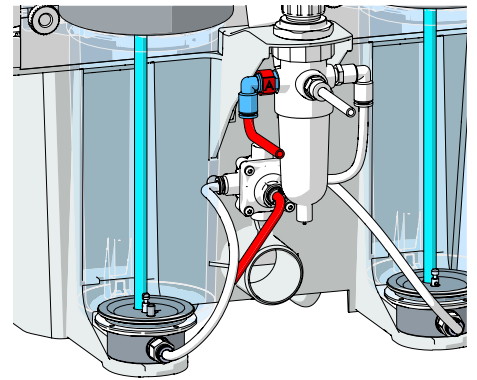


图 2

#### 4.3.2 一个砂罐版本

- ⇒ 尽可能推标有“A”的管（30）进入管连接点“A”（13）。
- ⇒ 尽可能推标有“B”的管（31）进入管连接点“B”（22）。
- （在喷砂罐上）
- 在插入管道时须克服略微的阻力。

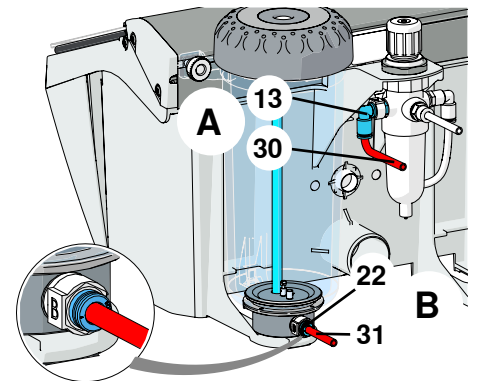


图 3

### 4.4 压缩空气连接

- ⇒ 将压缩空气软管（11）推到软管接头上（14），尽可能推到底。
- 在推入过程中须克服略微的阻力。
- ⇒ 把对应的软管连接件插到管端。
- ⇒ 与压缩空气管网连接。

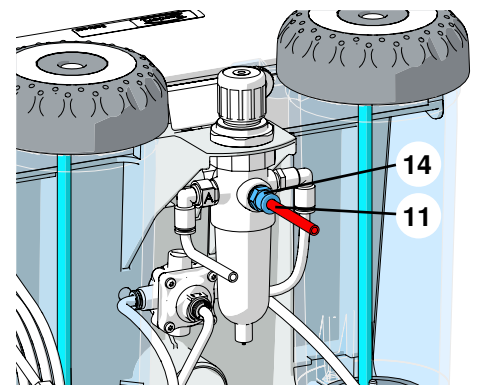


图 4

## 4.5 导电连接



务必确认铭牌上的电压参数是否与电源电压相一致。

- ⇒ 解开电源线（12，图1）。
- ⇒ 将电源插头插入插座。

## 4.6 连接到吸尘器

- ⇒ 用吸尘软管连接吸尘机和吸抽管口（18）。

对于具备自动启动功能的吸尘装置：

- ⇒ 将喷砂机的电源插头插入吸尘器上的用户插座。

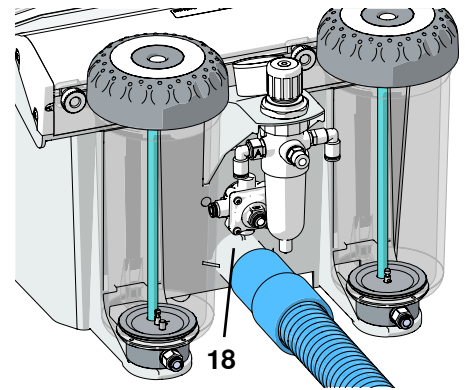


图 5

## 4.7 喷箱的填充



注意：在填充过程中绝不要打开脚踏开关。



在开启喷箱时，尽管有压力显示，但只是在开动脚踏开关的情况下，喷箱内才存在压力。

- ⇒ 充填喷丸的量不要超过最大标记线（螺纹下部喷箱外壳的增厚处，）。



关上砂罐前，清洁在盖和容器上的螺纹，从清除砂料残余物。

- ⇒ 盖上喷箱盖。



警告：在旋拧罐盖时切勿拧歪了。

请仅使用清洁干燥、有相应颗粒大小的喷丸（参见配件）。

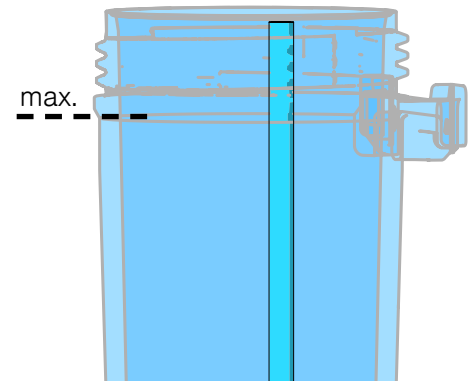


图 6

ZH

### 4.7.1 经授权的喷砂料

- Cobra (Renfert GmbH)
- Rolloblast (Renfert GmbH)
- ROCATEC (3M ESPE)

其他厂商生产的喷砂料，假如其砂粒的粒度、形态和纯净度都符合以上所述的材料要求，是可以使用的。

## 5. 操作

⇒ 开启照明灯 (4)。

⇒ 通过选择开关 (3) 选择砂罐。



**在选砂罐时，请勿踏脚控开关。**

⇒ 从对应的砂罐中拿出喷砂手机 (见彩色标记)。

⇒ 启动脚控开关 (10, 图1)。

◆ 只要脚控开关一直处于开启状态，砂料就会一直保持喷射。

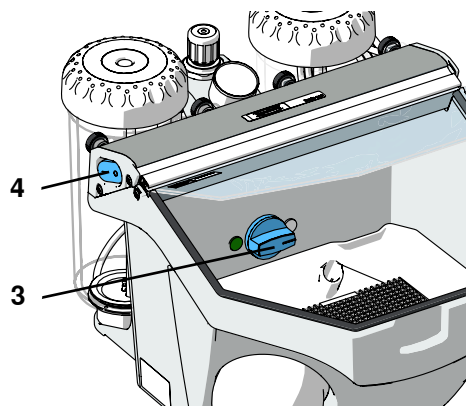


图 7

### 5.1 喷射提示

平面喷射采用宽隙缝式喷嘴：

**90003-1739** 1.5 x 3.5 mm [0.059 x 0.138 inch]



**喷射玻璃陶瓷材料时 >> 要注意遵守生产厂家的指示。**

### 5.2 选择喷砂压力

⇒ 从对应的砂罐中拿出喷砂手机 (见彩色标记)。

⇒ 启动脚控开关。

⇒ 通过调压器 (6) 设定喷砂压力。

◆ 压力数值会显示在压力表 (7) 上。



**不要超过最大压力 (参见“技术参数”)**



**对于配置两个砂罐的机型，选择的压力数值对于两个砂罐都适用。**

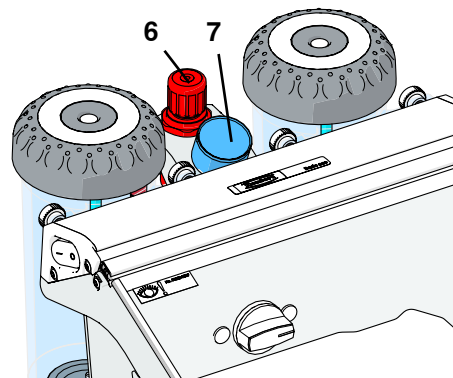


图 8

## 6. 清洁/维护



小部件需要维护。

打开机器，除以下的操作外，其他操作均不允许！



清洁或维修前：

- ▶ 关上机器及截断电源！
- ▶ 截断压缩空气与机器的连接！

### 6.1 清洁外壳/砂罐

⇒ 不要使用含有溶剂的清洁剂或消毒剂。

⇒ 不要使用腐蚀性或磨蚀性清洁剂。

⇒ 用微湿的布轻轻擦拭外壳和铝制框架，不要施加压力。

⇒ 仅只可干燥擦净喷箱和箱盖！

## 6.2 内腔的清理

- ⇒ 取出保护格栅和防护垫。
- ⇒ 抽吸喷腔。
- ⇒ 定期检查底部的保护格栅/防护垫是否损坏。
- ⇒ 更换破损的保护格栅/防护垫。

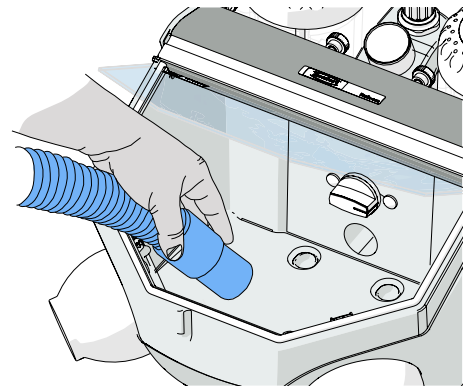


图 9

## 6.3 凝结水

- ⇒ 检查脱水器 (21)。
- ⇒ 通过阀门排水 (20)。

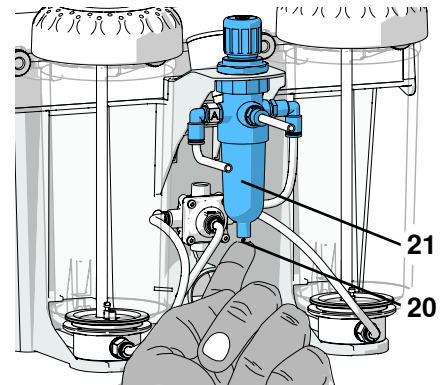


图 10

## 6.4 喷嘴的更换

安装事宜，请参见选配件附录。

## 6.5 清洁定量喷咀

- 混合仓的定量喷嘴会由于砂粒的污染和潮湿而造成堵塞。  
使用喷嘴配置工具取下喷嘴进行清洁，然后放回喷嘴(23，图1)。
- ⇒ 真空彻底清洁砂罐。
  - ⇒ 用工具握住定量喷嘴，然后向上拉起 (图11)。
  - ⇒ 清洁定量喷嘴(如用压缩空气)。
  - ⇒ 更换定量喷嘴。



**请确保定量喷咀完全干透，才重新安装！**

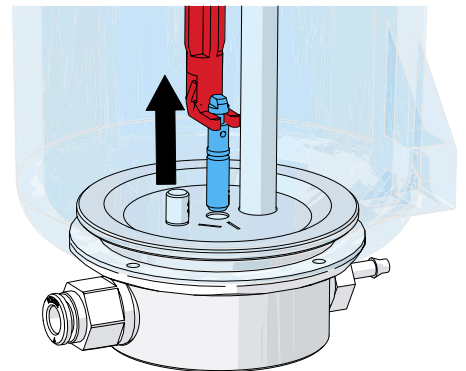


图 11

- ⇒ 定量喷嘴必须用25 - 70 μm砂罐来调整 (图12)！



**也可参照补充资料“清洁定量喷嘴”**

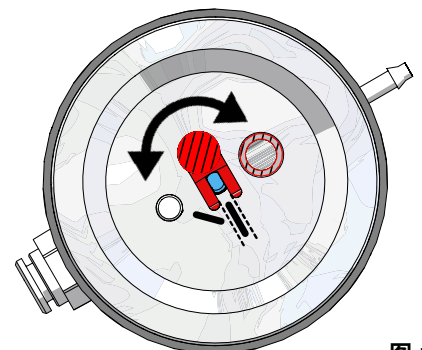


图 12

## 6.6 灯罩

可以取下灯罩（50）清洁（如去除喷砂残留物和灰尘）。

⇒ 握住灯罩的背面两侧和向前推，就可拉出灯罩。

⇒ 清洁灯罩。

⇒ 将灯罩标有“TOP”的一面插入框，然后按下背部边缘，直到锁定到位。



**不要**在无灯罩的情况下使用机器，**灯管防护罩是不能更换的，这将导致哑光！**

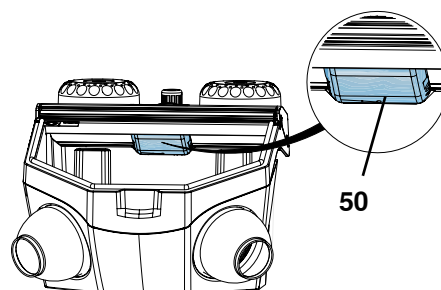


图 13

使用一段时间后，灯罩表面会失去光泽。该灯罩可作为备件订购。

## 6.7 备用件

您可以在 [www.renfert.com/p918](http://www.renfert.com/p918) 网页上找到会损耗配件和零部件的清单。不保修（如耗材或会损耗配件）的零部件会被标记的零件清单上。

产品编号和生产日期被标于本机的铭牌上。

## 7. 故障分析

出错	原因	解决办法
没有空气和喷砂。	<ul style="list-style-type: none"> <li>喷嘴在手持件处阻塞。</li> <li>脚踏开关的连接软管打折。</li> <li>开关在中间位置。</li> </ul>	<ul style="list-style-type: none"> <li>将喷嘴自手持件旋下,用压缩空气清理。</li> <li>检查并更正软管的连接。</li> <li>检查并更正软管的连接。</li> <li>继续旋转开关，直到感觉到有明显地嵌入为止。</li> </ul>
仅有空气，没有或仅有少量喷砂。	<ul style="list-style-type: none"> <li>混合舱内的定量喷嘴被污染，或被受潮的砂料所堵塞。</li> <li>混合室中过滤器阻塞。</li> <li>喷丸不干净或潮湿。</li> </ul>	<ul style="list-style-type: none"> <li>清洁定量喷嘴，参照6.5章节。</li> <li>更换滤芯（图1：17）（使用扳手SW14）。</li> <li>更换喷丸。</li> </ul>
压力控制无法调整。	<ul style="list-style-type: none"> <li>压力控制按钮被锁定。</li> </ul>	<ul style="list-style-type: none"> <li>向上拉起压力控制按钮以解除锁定。</li> </ul>
喷砂机继续喷砂。	<ul style="list-style-type: none"> <li>脚踏开关连接有误。</li> <li>脚踏开关的阀门损坏。</li> </ul>	<ul style="list-style-type: none"> <li>检查并更正脚踏开关的连接。</li> <li>更换脚踏开关。</li> </ul>
灯不亮。	<ul style="list-style-type: none"> <li>没有接通电源。</li> <li>照明故障。</li> </ul>	<ul style="list-style-type: none"> <li>插上电源缆线。</li> <li>参阅维修说明或备件清单，更换照明灯。</li> </ul>
脚踏开关处有压缩空气泄漏。	<ul style="list-style-type: none"> <li>气动软管连接有误。</li> </ul>	<ul style="list-style-type: none"> <li>更换接头。</li> </ul>
脚踏开关不能打开。	<ul style="list-style-type: none"> <li>接通的压缩空气没有压力。</li> <li>气动软管打折。</li> </ul>	<ul style="list-style-type: none"> <li>检查压缩空气导管或压缩机。</li> <li>重新安放软管。</li> </ul>
无法再将脚踏开关软管从仪器上拿开。	<ul style="list-style-type: none"> <li>按压接头未去连锁（图. 2 / 3）。</li> </ul>	<ul style="list-style-type: none"> <li>对着按压接头软管侧的密封圈紧紧按压，并用力拉软管。请使用随附的松解工具。请使用随附的松解工具。</li> </ul>

## 8. 故障分析

额定电压	230 V	120 V	100 V
允许电源电压：	220 - 240 V	120 V	100 V
电源频率：	50 / 60 Hz		
耗电量：	9 瓦		
最大连接压力：	6 -8 巴 [87 - 116 psi]		
工作压力：	1 - 6 巴 [14.5 - 87 psi]		
尺寸 (宽 x 高 x 深)：	350 x 275 x 400 毫米 [13.8 x 10.8 x 15.7 英寸]		
重量, 约： 一个砂罐版本： 两个砂罐版本：	4,4 公斤 5,5 公斤		
压缩空气软管： 内径： 外径：	4 毫米 [157 mil] 6 毫米 [236 mil]		
外部抽吸接管直径： 内径： 外径：	35 毫米 [1.38 英寸] 40 毫米 [1.57 英寸]		
喷射室体积：	10 l [2.64 加仑 (美制)]		
喷箱填充量, 各为：	1000 ml [34 fl oz]		

## 9. 品质保证

正确使用本机，仁福提供所有配件**3年**质保。

需提供从仁福授权代理商购买设备时的原始发票。

会自然磨损的部件及消耗材都不在保修范围。 这些部件都在零部件清单中被标注出来。

如使用不当，未遵守操作，清洁，维护说明，非合格人员维修，非原厂配件，或不符合使用说明要求均不在保修之列。

保修期不予以延长。

## 10. 本机的废弃处置

### 10.1 處理設備

本机的废弃事务必须交由授权的回收公司处置。被选定的回收公司必须被告知废弃设备内是否含有损害健康的残留物。

#### 10.1.1 欧盟国关于设备废弃的信息

为了保护环境，防止环境污染和提高原材料回收率，欧盟委员会已采纳一项导则，要求厂商按正确废弃或回收方式接受返回的废弃电器和电子产品，以便进行恰当的处置和回收。



**因此，在欧盟成员国内，凡标有此标识的废弃设备，均不能作为非分类生活垃圾处置。**

有关正确处置废弃设备的进一步信息，请咨询您当地的政府部门。



**Hochaktuell und ausführlich auf ...  
Up to date and in detail at ...  
Actualisé et détaillé sous ...  
Aggiornato e dettagliato su ...  
La máxima actualidad y detalle en ...  
Актуально и подробно на ...**

**[www.renfert.com](http://www.renfert.com)**

Renfert GmbH • Untere Gießwiesen 2 • 78247 Hilzingen/Germany  
Tel.: +49 7731 82 08-0 • Fax: +49 7731 82 08-70  
[www.renfert.com](http://www.renfert.com) • [info@renfert.com](mailto:info@renfert.com)

Renfert USA • 3718 Illinois Avenue • St. Charles IL 60174/USA  
Tel.: +1 6307 62 18 03 • Fax: +1 6307 62 97 87  
[www.renfert.com](http://www.renfert.com) • [info@renfertusa.com](mailto:info@renfertusa.com)  
USA: Free call 800 336 7422

**Renfert**

making work easy



JA

## BASIC eco

原文の取扱説明書の翻訳

Made in Germany

21-6722 13022020

# 内容

1. はじめに	3
1.1 使用シンボル	3
2. 安全性	4
2.1 使用目的	4
2.2 不適正使用	4
2.3 適切使用のための周辺環境	4
2.4 保管および運搬時の周辺環境	4
2.5 危険事項と注意事項	4
2.5.1 一般指示	4
2.5.2 固有の指示	5
2.6 使用認可者	5
2.7 免責	5
3. 製品説明	6
3.1 概要	6
3.2 構成部品と機能要素	6
3.3 納入範囲	7
3.4 納入形態	7
3.5 付属品	7
4. 使用準備	8
4.1 開封	8
4.2 設置	8
4.3 フットスイッチの接続	8
4.3.1 2タンク仕様	8
4.3.2 1タンク仕様	8
4.4 圧縮エア—接続	8
4.5 電気的接続	9
4.6 集塵装置の接続	9
4.7 タンクの充填	9
4.7.1 認可されているサンドブラस्टィング材料	9
5. 運転	10
5.1 噴射に関する指摘事項	10
5.2 作業圧の調整	10
6. クリーニング / メンテナンス	10
6.1 本体およびタンクの掃除	10
6.2 内部の掃除	11
6.3 凝水	11
6.4 ノズルの交換	11
6.5 流入ノズルのクリーニング	11
6.6 ランプカバー	12
6.7 交換部品	12
7. トラブル・シューティング	12
8. 技術仕様	13
9. 保証	13
10. 消耗部品の廃棄処理	13
10.1 デバイスの処分	13
10.1.1 EC各国向けの廃棄に関する情報	13

# 1. はじめに

## 1.1 使用シンボル

これらのマニュアルや本装置上に見られるシンボルには、以下の意味があります；



**危険**

直接、負傷する恐れがあります。添付書類をご覧ください！



**電圧**

電圧による危険があります。



**注意**

この指摘事項を遵守しない場合には本装置が損傷する恐れがあります。



**指摘事項**

操作に役に立ち、そして取り扱いを容易にする指摘事項が記されています。



**注意**

安全メガネを着用。



本装置は、関連するECガイドラインに準拠しています。



本装置は、ECガイドライン2002/96/EG (WEEE指令)に従っています。

### ▶ リスト、特に注意が払われるべき項目。

- リスト
- サブリスト

⇒ 操作上の指示 / 適切な操作 / 入力 / 操作順序：  
指定された順序に従って操作を行って下さい。

- ◆ 操作の結果 / 装置の動作 / プログラムの動作：  
装置およびプログラムは、あなたの操作によって、もしくは特定の事由が生じた場合に作動します。

その他のシンボルマークについては、それぞれの使用項目で説明します。

## 2. 安全性

### 2.1 使用目的

Basic サンドブラスターは、デンタルラボで埋没剤の残留物や

鑄型の酸化物を除去したり、表面を処理したりするのに使用する装置です。

その他の使用範囲には、加圧加工セラミックの除去またはポーセレン咬合面のサンドブラस्टィングなどがあります。

### 2.2 不適正使用

この製品には、Renfert GmbHの純正もしくは認可済みのオプションおよび交換部品のみ使用することができます。

それ以外のオプションおよび交換部品の使用は、装置の安全性を損ない、重大な怪我をする危険、環境への被害、または製品の損傷を引き起こす可能性があります。

### 2.3 適切使用のための周辺環境

この装置は以下の条件で使用して下さい。：

- 室内で使用して下さい。
- 海拔2.000 m 以下の場所で使用して下さい。
- 5～40°Cの周辺温度でご使用下さい。\*)
- 最大相対湿度は31°C で 80%、40°Cで50%が限度となります。\*)
- 供給電圧の変動幅が公称値に対して10%を超えないようにご使用下さい。
- 汚染度 2
- 過電圧カテゴリII

\*) この装置は5～30 °Cの温度 においては、最大80 %の相対湿度まで使用できます。31～40 °C の温度においては、湿度は動作を確実にするために比例的に減少させなければなりません（例、35 °C = 湿度65 %、40 °C = 湿度50 %）。40 °Cを超える場合、装置は使用できません。

### 2.4 保管および運搬時の周辺環境

保管および運搬時、以下の周辺環境に留意して下さい。：

- 周辺温度 - 20 ～ + 60°C。
- 相対湿度 80%まで。

### 2.5 危険事項と注意事項



#### 2.5.1 一般指示

- ▶ 装置が同梱された取扱説明書に準拠して使用されなかった場合、装置の安全性に対する保証はできません。
- ▶ 必ず地域のコンセント形状にあったコードを使用して、装置を使用して下さい。必要な改造に関しては、必ず認定された電気技術士に修理を依頼して下さい。
- ▶ 表示された電圧値が、使用する地域の電圧値に適応していることを確認の上で、使用して下さい。
- ▶ 必ず保護接地システムのあるコンセントに接続して、装置を使用して下さい。
- ▶ 電源プラグは、簡単にアクセス可能でなければなりません。
- ▶ 電気部品の作業をする前に、電源から装置を外して下さい。
- ▶ 電気機器の使用および安全点検に関して、作業従事者は国家規則を遵守して下さい。ドイツでは、これらは、VDE 0701-0702に関連してDGUV（ドイツ法的傷害保険）のルール3です。
- ▶ 接続コード（電源コードなど）、ホース、ケース（キーパッドなど）に、曲がりやひび割れの損傷や劣化が認められないか、定期的に検査して下さい。  
接続コード、ホース、ケース部品などに欠陥がある場合は、装置の使用を中止して下さい！
- ▶ 損傷して装置は、ただちに使用停止して下さい。電源プラグを外して、不意にスイッチが入らないようにして下さい。装置を修理に出して下さい！
- ▶ 必ず監視下の元で、装置を使用して下さい。
- ▶ 国が定めた事故防止規定を守って下さい！
- ▶ REACH及びSVHCの情報はウェブサイト[www.renfert.com](http://www.renfert.com) のサポートエリアを参照ください。

## 2.5.2 固有の指示

- ▶ メンテナンス作業前に本装置を圧縮空気ネットから取り外して下さい。
- ▶ タンクでの作業時(充填、清掃、メンテナンス)には目を保護するために保護メガネをかけてください。
- ▶ パッキン上の放射剤の残滓は密性に支障をきたし、パッキンを耐用期間前に消耗させます。充填後にはネジとパッキンを清掃し、カバーを固く締めつけてください。
- ▶ 溶剤を含むクリーナーもしくは消毒剤を使用しないで下さい!
- ▶ 溶剤と界面活性剤はプラスチック内でマイクロクラックを生じさせる場合があります(爆発の危険!)。タンクとカバーは乾いた布で擦る/拭き取ることだけにより清掃してください。タンクに文字を記したり、ラベル等を貼らないでください。
- ▶ 圧力を完全に解放するまで、タンクの蓋を外さないでください。
- ▶ タンクあるいはカバーに損傷がないか、定期的に検査してください。タンクあるいはカバーは必要に応じて交換してください。
- ▶ 始動前にタンクカバーが固定しているか検査してください。固く締まっていないタンクカバーは爆発的に飛び跳ねる場合があります。飛散部品及び爆発的に発生するブラスターサンドにより負傷する恐れがあります。
- ▶ 健康に危険を及ぼす恐れがありますので、適切な吸引あるいは適切な人身保護装置なしでブラスター装置は決して使用しないでください。吸引方式は放射プロセスで発生する塵埃に適切なものにして下さい。これに関してはEN 60335-2-69 補足AAを参照するか、あるいは管轄当局にお問い合わせください。
- ▶ 不適切な取扱いにより目と肌に負傷する恐れがあります。
- ▶ 目あるいは覆われていない肌に向かっての噴射は絶対におこなわないでください!
- ▶ ガラスカバーが開いている状態では放射は絶対におこなわないでください!
- ▶ 注意: 保護がなされていない場合には、飛散する粒子により目が傷つく恐れがあります。装置を運転する前に適切な眼鏡で目を保護してください!
- ▶ 発光体を交換するときは、押ししたり曲げたりしないでください(割れる恐れがあります)。必要に応じて手袋や布を使用して、手を破片から保護してください。

## 2.6 使用認可者

14歳以上の人であれば、この製品を使用することができます。訓練を受けた人が運転および修理を行うことができます。これらのマニュアルに記載されていない修理を行うには、熟練の電気技師や専門業者でなければなりません。

## 2.7 免責

レンフェルト有限会社は、以下の場合、すべての損害賠償や保証を拒否します:

- ▶ 本製品を取扱説明書で指定されている目的以外の目的に使用した場合。
- ▶ 本製品に何らかの変更が加えられた場合(取扱説明書にある変更は除く)。
- ▶ 正規の修理会社以外で修理された場合、またはレンフェルト純正の交換部品以外が使用された場合。
- ▶ 安全が保障されないことが明らかであるにもかかわらず、本製品を使用し続けた場合。
- ▶ 機械的衝撃を受けた場合または本装置を落とした場合。

# 3. 製品説明

## 3.1 概要

サンドブラスターは歯科技工所において鑄造物から埋没材、酸化膜の除去、そして表面処理に使用されます。

サンドブラスターは1タンクもしくは2タンクの仕様で提供されています。1層式の場合、タンクをもう一つ追加して（アクセサリを参照）、2層式にアップグレードすることができます。

## 3.2 構成部品と機能要素

- |                            |                                    |
|----------------------------|------------------------------------|
| 1 ハンドピース                   | 14 エア接続口（ワンタッチ接続）                  |
| 2 基準格子                     | 15 サンドブラスティング・タンク                  |
| 3 切り替えスイッチ（2タンク様式のみ）       | 16 混和室                             |
| 4 電源スイッチ（ランプ）              | 17 フィルター・カートリッジ（ワンタッチ接続）           |
| 5 水槽の蓋                     | 18 吸引管                             |
| 6 圧力調整器                    | 19 フットスイッチ接続端子（B）（ワンタッチ接続）         |
| 7 圧力計                      | 20 ウォーター・トラップ弁                     |
| 8 防御スクリーン                  | 21 ウォーター・トラップ                      |
| 9 ハンドピース                   | 22 フットスイッチ接続端子（B）（ワンタッチ接続）（1タンク仕様） |
| 10 フットスイッチ                 | 23 流入ノズル用工具                        |
| 11 圧縮空気管                   | 24 接続セット                           |
| 12 電源コ                     |                                    |
| 13 フットスイッチ接続端子（A）（ワンタッチ接続） |                                    |

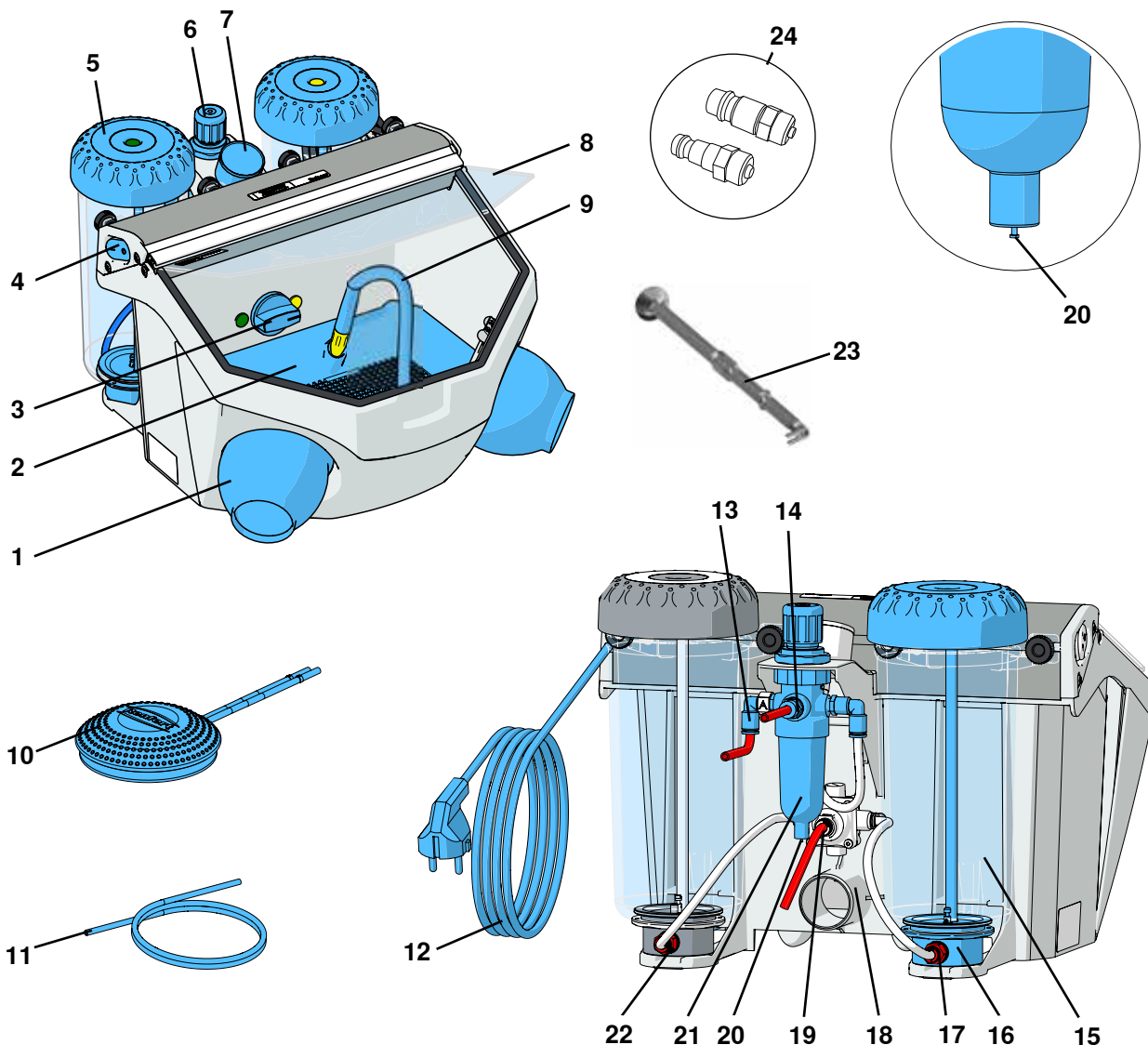


図 1

### 3.3 納入範囲

- 1 サンドブラスター ベーシック エコ
- 1 フットスイッチ
- 1 接続セット
- 1 流入ノズル用工具
- 1 流入ノズル用工具 付録
- 1 Quick Start Guide

### 3.4 納入形態

- 1タンク仕様: 2949 1XXX, 2949 3XXX, 2949 5050
- 2タンク仕様: 2949 2XXX, 2949 4XXX, 2949 5025

### 3.5 付属品

#### 追加タンク（セレクタースイッチ含む）

- 2947 0050 追加タンク（セレクタースイッチ含む） 25 - 70 µm
- 2947 0250 追加タンク（セレクタースイッチ含む） 70 - 250 µm

#### **Cobra** 酸化アルミニウム

- |           |                        |           |
|-----------|------------------------|-----------|
| 1594-1105 | 25 µm [500 メッシュ], 白    | 5-kg 缶    |
| 1594-1205 | 50 µm [270 メッシュ], 白    | 5-kg 缶    |
| 1594-2220 | 50 µm [270 メッシュ], 白    | 20-kg バケツ |
| 1584-1005 | 90 µm [170 メッシュ], 白    | 5-kg 缶    |
| 1583-1005 | 110 µm [150 メッシュ], 白   | 5-kg 缶    |
| 1583-1020 | 110 µm [150 メッシュ], 白   | 20-kg バケツ |
| 1587-1005 | 125 µm [115 メッシュ], ピンク | 5-kg 缶    |
| 1587-1020 | 125 µm [115 メッシュ], ピンク | 20-kg バケツ |
| 1585-1005 | 250 µm [60 メッシュ], 白    | 5-kg 缶    |
| 1585-1020 | 250 µm [60 メッシュ], 白    | 20-kg バケツ |

#### **Rolloblast** パール

- |           |                         |           |
|-----------|-------------------------|-----------|
| 1594-1305 | 50 µm [400 - 200 メッシュ]  | 5-kg-缶    |
| 1594-2312 | 50 µm [400 - 200 メッシュ]  | 12,5-kg-缶 |
| 1589-1005 | 100 µm [170 - 100 メッシュ] | 5-kg-缶    |

#### ノズル

##### 円形のノズル

- |            |                     |
|------------|---------------------|
| 90002-1203 | 0,4 mm [0.0158 インチ] |
| 90003-3213 | 0,6 mm [0.0236 インチ] |
| 90002-1204 | 0,8 mm [0.0315 インチ] |
| 90003-3211 | 1,0 mm [0.0394 インチ] |
| 90003-3214 | 1,2 mm [0.0473 インチ] |
| 90002-1205 | 1,4 mm [0.0552 インチ] |
| 90002-1206 | 2,0 mm [0.0788 インチ] |

##### 細長かったノズル

- |            |                                    |
|------------|------------------------------------|
| 90003-1739 | 1,5 x 3,5 mm [0.0591 x 0.1379 インチ] |
|------------|------------------------------------|



## 4. 使用準備

### 4.1 開封

- ⇒ 装置およびアクセサリーを運搬用パッケージから取り出して下さい。
- ⇒ 部品が全て揃っているか確認して下さい（章「納入仕様」を参照）。

### 4.2 設置

- ⇒ 装置を平坦で、しっかりした場所に設置して下さい。

### 4.3 フットスイッチの接続

以下のホース（30、31）は、すでにフットスイッチに接続されています。

#### 4.3.1 2タンク仕様

- ⇒ 「A」の表示がされたホース（30）を、「A」の表示がされたホースジョイント（13）の根元まで差し込みます。
  - ⇒ 「B」の表示がされたホース（31）を、「B」の表示がされたホースジョイント（19）の根元まで差し込みます。
- ホースを奥まで差し込む際に少し抵抗があります。

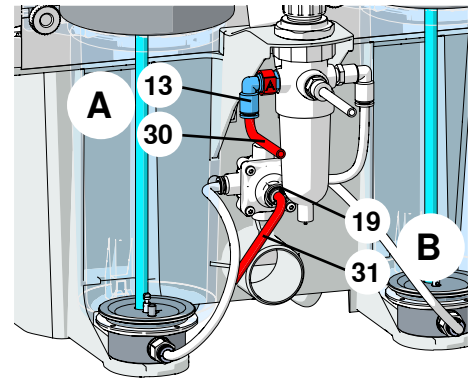


図 2

#### 4.3.2 1タンク仕様

- ⇒ 「A」の表示がされたホース（30）を、「A」の表示がされたホースジョイント（13）の根元まで差し込みます。
  - ⇒ 「B」の表示がされたホース（31）を、「B」の表示がされたホースジョイント（22）の根元まで差し込みます。
- ホースを奥まで差し込む際に少し抵抗があります。

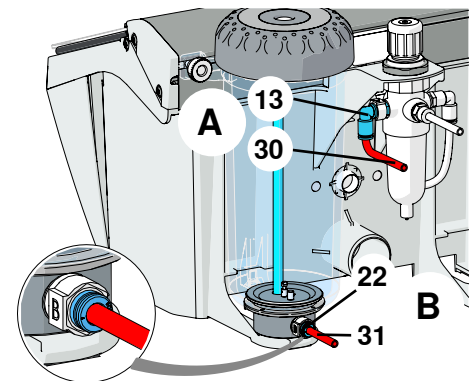


図 3

### 4.4 圧縮エアー接続

- ⇒ 圧縮空気管（11）を管接続端子（14）に、止まるまで押し込んでください。その際、接続されると、わずかに抵抗を受けます。
- ⇒ 適合するホースジョイントを、付属の接続セットから選択し、ホースの端に装着して下さい。
- ⇒ 圧縮空気送管網につないでください。

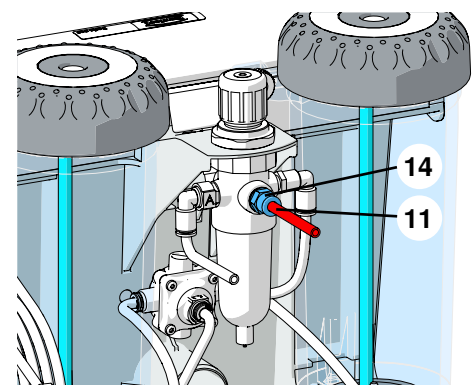


図 4

## 4.5 電氣的接続



型式プレート上の電圧情報と電源電圧の互換性を確かめてください。

- ⇒ 電源コード（12、図1）を延ばします。
- ⇒ 電源プラグを建物のコンセントに挿して下さい。

## 4.6 集塵装置の接続

⇒ 集塵装置のホースを吸引パイプ（18）に挿し込みます。

自動起動仕様の吸引装置の場合：

⇒ 電源プラグをサンドブラasting装置から吸引装置に装備されているユーザー用ソケットに接続してください。

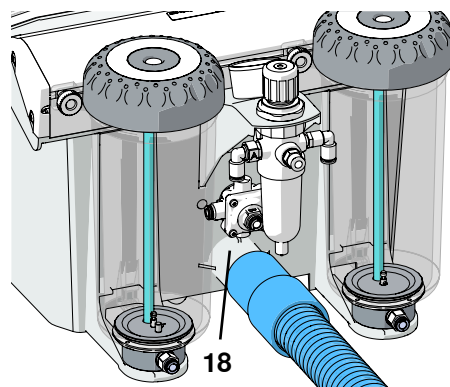


図 5

## 4.7 タンクの充填



注意: タンクの充填中は絶対にフットスイッチを押さないでください。



圧力タンクを開く際には圧力表示にもかかわらず、フットスイッチを入れることによってのみ、タンクに圧力がかかります。

⇒ 噴射剤は最高充填高さ（ねじ山下部でタンク被覆が太くなっています）まで充填してください。



必ず、タンクの蓋をする前に、蓋およびタンクのネジ部、またパッキンにプラスチック材が残っていないよう、しっかりと掃除して下さい。

⇒ タンクのふたを閉めます。



注意: タンクカバーをネジ止めする際に、ずれないように気をつけて下さい。

噴射剤は、正しい粒子サイズの、乾いた不純物のないものだけを使用してください（付属品を参照）。

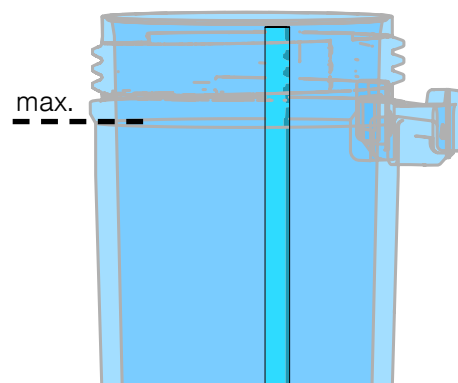


図 6

### 4.7.1 認可されているサンドブラasting材料

- Cobra (Renfert GmbH)
- Rolloblast (Renfert GmbH)
- ROCATEC (3M ESPE)

粒子サイズ、粒子形状および純度などが前述の材料に適合しているならば、他のメーカーのサンドブラasting材を使用しても構いません。

## 5. 運転

- ⇒ 照明灯を点けてください (4)。
- ⇒ ださい (3) (2 タンク様式のみ)。

**i** タンク選択中に、フットスイッチを作動させないで下さい。

- ⇒ 選択したブラストタンク (カラーコード参照) のハンドピースをホルダーから取ります。
- ⇒ フットスイッチの電源を入れてください (10, 図1)。
  - ◆ フットスイッチが作動している間、サンドブラस्टینگ材が流れます。

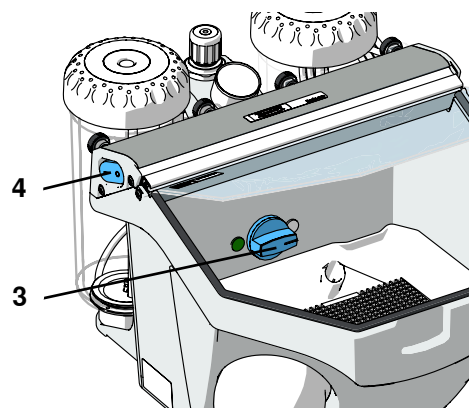


図 7

### 5.1 噴射に関する指摘事項

ワイドスリッノズル付き平面噴射：  
90003-1739 1,5 x 3,5 mm [0.059 x 0.138 inch]

**i** ガラスセラミックスの噴射 >>> メーカー指摘事項に注意してください。

### 5.2 作業圧の調整

- ⇒ 選択したブラストタンク (カラーコード参照) のハンドピースをホルダーから取ります。
- ⇒ フットスイッチの電源を入れてください
- ⇒ サンドブラस्टینگ圧力 を圧力調整器 (6) で設定してください。
  - ◆ 圧力量は、圧力計 (7) に表示されます。

**!** 最大圧力を超えないで下さい(「技術仕様」を参照)。

**i** 2層式の場合、選択された圧力量は、両方のブラस्टینگ・タンクともにかかります。

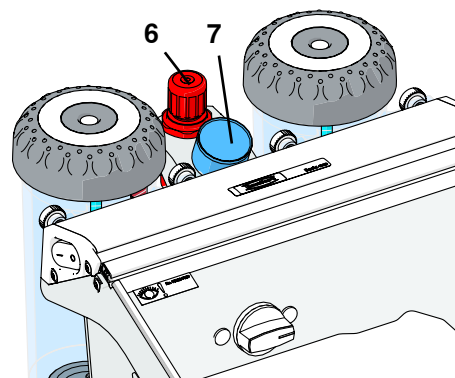


図 8

## 6. クリーニング / メンテナンス

**⚠** 装置内部にメンテナンスが必要な部品はありません。  
後述する内容以外に、本体を開けることは許可できません！

**⚠** 清掃または修理前には、。

- ▶ 電源スイッチを切って、本装置のプラグを抜いて下さい。
- ▶ 本装置を圧縮空気供給口から外して下さい。

### 6.1 本体およびタンクの掃除

- ⇒ 溶剤を含むクリーナーもしくは消毒剤を使用しないで下さい！
- ⇒ 強力または研磨剤入りクリーナーは、決して使用しないでください。
- ⇒ 本体とアルミニウム面は、軽く湿らせた柔らかい布で、強い圧力を与え過ぎないように注意して拭いて下さい。
- ⇒ タンクとタンクカバーは乾燥した状態でのみ拭いてください！

## 6.2 内部の掃除

- ⇒底面プレートとブラスト保護マットを取り外します。
- ⇒噴射室を吸い取ります。
- ⇒底面プレートおよびブラスト保護マットの下部にユニットの損傷がないか、定期的に確認して下さい。
- ⇒損傷した底面プレートおよびブラスト保護マットは交換して下さい。

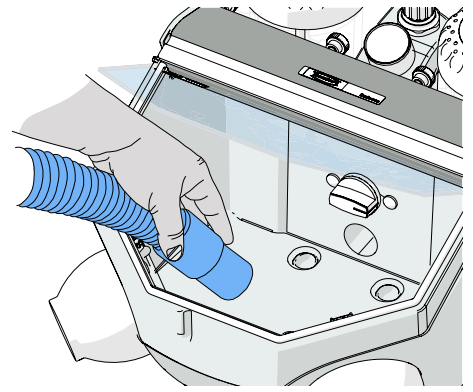


図 9

## 6.3 凝水

- ⇒水分離器を検査してください (21)。
- ⇒バルブを通して排水します (20)。

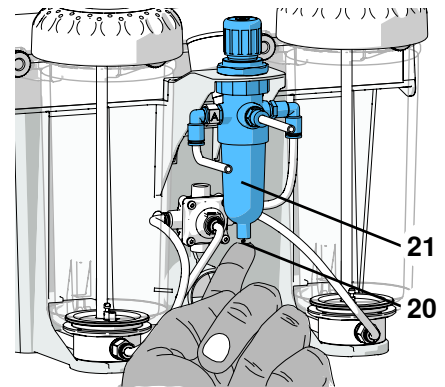


図 10

JA

## 6.4 ノズルの交換

- 取り付けにはオプションを参照して下さい。

## 6.5 流入ノズルのクリーニング

混合室からの流入ノズルは、汚物や湿った砂により詰まることがあります。

掃除の際、付属の流入ノズル用工具 (23、図1) を使って、流入ノズルを外し、掃除が終わった後、再度取り付けます。

- ⇒掃除機を使って、ブラストタンク内を完全に空にして下さい。
- ⇒流入ノズルを工具でしっかりと保持して、上に引っ張って下さい (図11)。
- ⇒流入ノズルを清掃して下さい (例えば、圧縮空気を吹き付ける)。
- ⇒流入ノズルを元に戻して下さい。

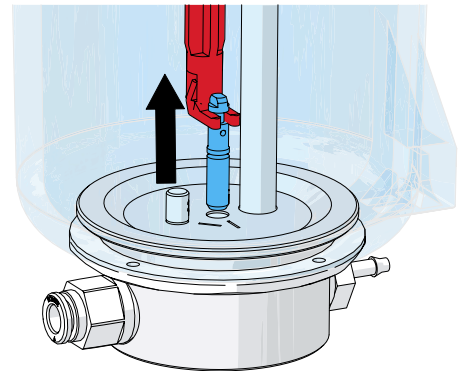


図 11



**流入ノズルを完全に乾燥させてから、再装着して下さい！**

- ⇒25 ~ 70  $\mu\text{m}$ のブラストタンクと一致するように、流入ノズルをを調節しなければなりません (図12) !



付録の「流入ノズルのクリーニング」もまた、参照して下さい。

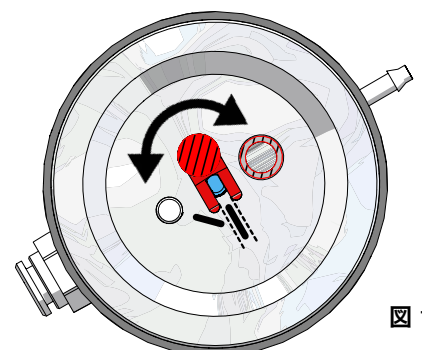


図 12

## 6.6 ランプカバー

掃除（ブラスト材、埃の除去など）の際、ランプカバー（50）を取り外すことができます。

⇒ランプカバーは後ろの両側を持ち、下方前方に引き抜きます。

⇒ランプカバーを掃除します。

⇒ランプカバーの「TOP」表示のある角を挿し込み、後方の角を手ごたえがあるまで、上に押し込みます。

**!** ランプカバーを装着しないままで、作業を行わないで下さい。そうでなければ、交換できないランプの保護カバーが艶消しになってしまいます！

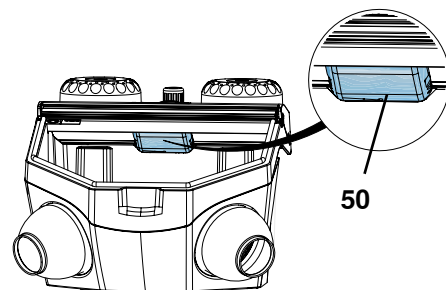


図 13

時が経つにつれて、ランプカバーの光沢がなくなってきます。このカバーの予備を注文することができます。

## 6.7 交換部品

消耗部品もしくは交換部品は、インターネット上の [www.renfert.com/p918](http://www.renfert.com/p918) にある交換部品リストに記載されています。

保証の対象外となる部品（消耗部品、消費部品）は、交換部品リストにマークされています。

シリアル番号、製造日および装置のバージョンは装置の型番号ラベルに記載されています。

## 7. トラブル・シューティング

エラー	原因	処置
エアーも砂も出ない。	<ul style="list-style-type: none"> <li>• ハンドピースのノズルがつまっています。</li> <li>• フットスイッチの接続ホースが曲がっています。</li> <li>• タンク選択スイッチを中間位置にしません。</li> </ul>	<ul style="list-style-type: none"> <li>• ハンドピースのノズルをはずして、エアーを吹き付けます。</li> <li>• 噴射ホースからノズルをはずしてフットスイッチを押します。</li> <li>• 接続ホースを調べて間違いを正します。</li> <li>• カチッと音がするまでスイッチを回します。</li> </ul>
エアーは出ても砂が出ない / 砂が少ない。	<ul style="list-style-type: none"> <li>• ミックスチャンバーの調整ノズルは、不純物もしくは、湿ったサンドにより詰まることがあります。</li> <li>• ミックスチャンバのフィルターがつまっています。</li> <li>• 噴射剤が湿っているか、不純物が混ざっています。</li> </ul>	<ul style="list-style-type: none"> <li>• チャプター6.5の「流入ノズルのクリーニング」を参照して下さい。</li> <li>• フィルター・カートリッジ（17/図 1）を交換してください。（レンチ SW14）</li> <li>• 噴射剤を交換します。</li> </ul>
圧力調整器を調整することができない。	<ul style="list-style-type: none"> <li>• 圧力調整器の調整ノブがロックされています。</li> </ul>	<ul style="list-style-type: none"> <li>• 圧力調整器の調整ノブを上方に持ち上げ、ロックを解除します。</li> </ul>
装置が噴射し続ける。	<ul style="list-style-type: none"> <li>• フットスイッチの接続が間違っています。</li> <li>• フットスイッチのバルブが故障しています。</li> </ul>	<ul style="list-style-type: none"> <li>• フットスイッチの接続を調べ、正しく接続しなおします。</li> <li>• フットスイッチを交換します。</li> </ul>
ライトが点灯しません。	<ul style="list-style-type: none"> <li>• アダプターが接続されていません。</li> <li>• 照明灯が点かない。</li> </ul>	<ul style="list-style-type: none"> <li>• アダプターを接続します。</li> <li>• サービスを利用して照明灯を交換するか、もしくは、予備部品リストを参照してください。</li> </ul>
フットスイッチからエアーがもれる。	<ul style="list-style-type: none"> <li>• エアー・ホースの接続が間違っています。</li> </ul>	<ul style="list-style-type: none"> <li>• ポートを変えます。</li> </ul>
フットスイッチのスイッチが入らない。	<ul style="list-style-type: none"> <li>• エアー・ポートに圧力がかかりません。</li> <li>• エアー・ホースが折れ曲がっています。</li> </ul>	<ul style="list-style-type: none"> <li>• エアー・ラインとコンプレッサを調べます。</li> <li>• ホースの敷設をやり直します。</li> </ul>
フットスイッチホースを装置から取り外すことができない。	<ul style="list-style-type: none"> <li>• プッシュイン接続のインターロックが解除されていない（図 2 / 3）。</li> </ul>	<ul style="list-style-type: none"> <li>• プッシュイン接続のホース側のリングを強く押しつけ、ホースを強く引っ張ってください。</li> </ul>

## 8. 技術仕様

公称電圧	230 V	120 V	100 V
許容電源電圧:	220 - 240 V	120 V	100 V
電源周波数:	50 / 60 Hz		
消費電力:	9 W		
最大接続圧:	6 - 8 bar [87- 116 psi]		
作業圧力:	1 - 6 bar [14.5 - 87 psi]		
寸法 (幅 x 高さ x 奥行):	350 x 275 x 400 mm [13.8 x 10.8 x 15.7 インチ]		
重量, 約: 1タンク仕様: 2タンク仕様:	4,4 Kg 5,5 Kg		
∅ 圧縮エアースポーツ: 内部: 外部:	4 mm [157 mil] 6 mm [236 mil]		
∅ 外部吸引用吸引サポート: 内部: 外部:	35 mm [1.38 インチ] 40 mm [1.57 インチ]		
噴射チェンバー容量:	10 l [2.64 米ガロン]		
充填量 タンク, それぞれ:	1000 ml [34 液量オンス]		

## 9. 保証

レンフェルトは、装置が正しく使用される場合、全ての部品に対して**3年間保証致します**。

保証請求の際には、弊社代理店が発行した販売領収書の原本が必要となります。

自然に消耗する部品（磨耗部品）、および消耗品は保証から除外されます。これらの部品は交換部品リストに、マークされています。

装置が正しく使用されない場合、取扱規定、清掃規定、メンテナンス規定、接続規定が守られなかった場合、自分で修理した場合、正規の修理会社以外で修理した場合、他社製の交換部品が使用された場合、通常環境下以外の条件、もしくは本説明書の使用条件を順守されなかった場合において、この保証は適用されません。

なお、弊社による保証サービスにつきましては、正規の保証の枠を超えて提供されることはありません。

## 10. 消耗部品の廃棄処理

### 10.1 デバイスの処分

装置は専門工場でのみ廃棄処理

しなければなりません。専門工場は装置内の健康に有害な残滓物について知らせなければなりません。

#### 10.1.1 EC各国向けの廃棄に関する情報

環境維持と保護に関して、環境汚染を避け、材料のリサイクルを促すために欧州委員会からひとつの方針が発令されています。製造メーカーは秩序的な廃棄、再利用サービスを供給するために、電気機器を引き取ります。



**EU内においてこのシンボルマークのついた装置は分別されない住居地区廃棄物として処分することができません。**

地域の規制を当局に問い合わせ、適正に廃棄して下さい。

**Hochaktuell und ausführlich auf ...  
Up to date and in detail at ...  
Actualisé et détaillé sous ...  
Aggiornato e dettagliato su ...  
La máxima actualidad y detalle en ...  
Актуально и подробно на ...**

**[www.renfert.com](http://www.renfert.com)**

Renfert GmbH • Untere Gießwiesen 2 • 78247 Hilzingen/Germany  
Tel.: +49 7731 82 08-0 • Fax: +49 7731 82 08-70  
[www.renfert.com](http://www.renfert.com) • [info@renfert.com](mailto:info@renfert.com)

Renfert USA • 3718 Illinois Avenue • St. Charles IL 60174/USA  
Tel.: +1 6307 62 18 03 • Fax: +1 6307 62 97 87  
[www.renfert.com](http://www.renfert.com) • [info@renfertusa.com](mailto:info@renfertusa.com)  
USA: Free call 800 336 7422

**Renfert**

making work easy



KO

## BASIC eco

원본 사용 설명서의 번역본

Made in Germany

21-6722 13022020



# 내용

1. 입문	3
1.1 사용 심벌	3
2. 안전	3
2.1 용도	3
2.2 부적절한 사용	3
2.3 안전한 작동을 위한 주변 조건	4
2.4 보관 및 운송을 위한 주변 조건	4
2.5 위험 및 경고	4
2.5.1 일반적인 정보	4
2.5.2 구체적인 지침	5
2.6 유자격 인력	5
2.7 책임해제	5
3. 제품 설명	6
3.1 일반적 설명	6
3.2 제품 설명	6
3.3 인도형태	7
3.4 공급 형식	7
3.5 부속품	7
4. 설치	8
4.1 포장 풀기	8
4.2 설치	8
4.3 풋 스위치 연결	8
4.3.1 2 탱크 버전:	8
4.3.2 1 탱크 버전:	8
4.4 압축 공기 연결	8
4.5 전기 연결	9
4.6 집진기 연결	9
4.7 분사탱크 충전	9
4.7.1 승인된 샌드블래스팅 재료	9
5. 작동	9
5.1 분사에 관한 참고	10
5.2 블래스팅 압력 선택	10
6. 청소 / 유지보수	10
6.1 하우징 / 탱크 청소	10
6.2 장치내부 세척하기	10
6.3 응축수	11
6.4 분사노즐 교체	11
6.5 분사노즐 청소하기	11
6.6 램프 덮개	12
6.7 부속품	12
7. 문제 해결	12
8. 기술적 데이터	13
9. 보증	13
10. 폐기 정보	13
10.1 장치 폐기	13
10.1.1 유럽연합(EU) 회원국 폐기 지침	13

# 1. 입문

## 1.1 사용 심벌

이 설명서 또는 장치 자체에 다음과 같은 의미가 있는 기호들이 있습니다.



**위험**  
직접 다칠 위험이 있습니다.  
동봉된 문서를 잘 읽어 주십시오!



**전류**  
전류로 인해 다칠 위험이 있습니다.



**주의**  
주지사항을 지키지 않을 경우 기기가 손상될 위험이 있습니다.



**주지사항**  
기기를 손쉽게 사용할 수 있도록 해주는 유익한 주지사항입니다.



**주의**  
보안경을 착용해 주십시오.



이 장치는 관련 EC 지침을 준수합니다.



이 장치는 EC 지침 2002/96/EG(WEEE 지침)를 따릅니다.

### ▶ 목록(특별히 주의를 기울여야 함)

- 목록  
- 중요도 순으로 나열함

⇒ 지침 / 적절한 조치 / 입력 / 작동 순서:  
사용자는 지정된 순서로 조치를 취해야 합니다.

- ◆ 조치의 결과 / 장치의 반응 / 프로그램의 반응:  
사용자가 조치를 취하거나 특정한 사건이 발생하면 제품이나 프로그램이 반응합니다.

그 밖의 기호들은 그때그때 설명하겠습니다.

# 2. 안전

## 2.1 용도

Basic 모래분사장치는 치과 실험실에서 충전물찌끼, 주물부분의 산화물 제거 및 표면처리에 사용됩니다.  
기타 사용 영역에는 가압 세라믹 다이베스팅 또는 도제 교환면의 샌드블래스팅 처리도 포함됩니다.

## 2.2 부적절한 사용

본 제품에는 Renfert GmbH에서 제공하거나 승인한 예비부품 및 부속품만 사용할 수 있습니다! 타사 예비부품이나 부속품을 사용할 경우, 기기의 안전에 해로운 영향을 미치고, 심각한 상해 위험성이 높아지고, 환경 또는 기기 자체에 손상을 초래할 수 있습니다.

## 2.3 안전한 작동을 위한 주변 조건

다음의 조건에서만 장치를 작동할 수 있습니다.

- 실내,
- 해발 고도 최고 2,000 m,
- 주변 온도 범위 5 ~ 40 °C [41 ~ 104 °F] \*),
- 상대습도 31 °C [87.8 °F] 일 때 최고 80 %이며, 40 °C [104 °F] 일 때 상대습도 최고 50 %로 직선 하강 \*),
- 전원의 경우 전압 변동이 공칭값의 10 %를 초과하지 않음,
- 오염도 2 조건에 해당,
- 과전압 카테고리 II 조건에 해당.

\*) 온도가 5 ~ 30 °C [41 ~ 86 °F] 일 때는 장치가 상대습도 최고 80 %에서 작동할 수 있습니다. 온도가 31 ~ 40 °C [87.8 ~ 104 °F] 일 때는 작동을 준비할 수 있도록 습도가 비례해서 감소합니다(예를 들어, 온도가 35 °C [95 °F] 이면 습도는 65 %, 온도가 40 °C [104 °F] 이면 습도는 50 %). 온도가 40 °C [104 °F] 를 넘으면 장치를 작동할 수 없습니다.

## 2.4 보관 및 운송을 위한 주변 조건

보관 및 운송에 대해서는 다음과 같은 규격의 주변 조건이 적용됩니다.

- 주변 온도 범위 - 20 ~ + 60 °C [- 4 ~ + 40 °F].
- 상대습도 최고 80 %.

## 2.5 위험 및 경고



### 2.5.1 일반적인 정보

- ▶ 제공된 설명서에 따라 장치를 사용하지 않는 경우, 장치의 안전을 더 이상 보장할 수 없습니다.
- ▶ 국가별 플러그가 전원 코드에 알맞게 달려 있어야만 장치를 작동할 수 있습니다. 모든 필요한 개조는 자격을 갖춘 전기 기사가 실시해야 합니다.
- ▶ 식별판에 기재된 정보가 지역의 전원 공급 규격과 일치하는 경우에만 장치를 작동할 수 있습니다.
- ▶ 보호 도체 시스템에 연결된 콘센트에만 장치의 플러그를 꽂을 수 있습니다.
- ▶ 전원 플러그는 접근이 쉬워야 합니다.
- ▶ 전기 부품에 대한 작업을 실시하기 전에 장치 전원을 차단하십시오.
- ▶ 작업 중 그리고 전기 기기의 반복적인 안전 점검에 관한 국내 규제를 준수하는 것은 작업자의 의무입니다. 독일에서는 이것이 VDE(전기전자정보통신기술협회) 0701-0702 관련 DGUV(독일산재보험) 규정 3항입니다.
- ▶ 연결 케이블(전원 코드 등), 관, 하우징(키패드 등)에 손상(꼬임, 갈라짐, 구멍 등) 또는 노화 징후가 있는지 정기적으로 점검하십시오.  
손상된 연결 케이블이나 관, 하우징 부품 또는 기타 결함이 보이는 장치는 작동해서는 안 됩니다!
- ▶ 결함이 있는 장치는 즉시 작동을 중지해야 합니다. 플러그를 빼고 장치 사용을 금하도록 합니다. 장치를 수리하십시오!
- ▶ 감독 하에서만 장치를 작동하십시오.
- ▶ 국내 사고예방 규정을 준수하십시오!
- ▶ REACH와 SVHC에 관한 정보는 당사 웹사이트 [www.renfert.com](http://www.renfert.com) 의 Support(지원)에 있습니다.

## 2.5.2 구체적인 지침

- ▶ 정비작업을 하기전에 장치의 압축공기호스를 차단하십시오.
- ▶ 탱크에서 작업 시 (재료충전, 세척, 정비) 보호안경을 착용하십시오.
- ▶ 바킹에 남아있는 분사재료 찌꺼기는 부기밀성을 초래하며 바킹이 빨리 마모되도록 합니다. 분사재료를 충전한 후에 나사부분과 바킹주의를 깨끗이하고 손으로 돌려서 닫으십시오.
- ▶ 용매 함유 세척제나 살균제를 사용하지 마십시오.
- ▶ 세척재와 표면 부스러기 같은 물질은 합성수지의 미소균열을 초래(폭발위험)할 수 있습니다. 탱크와 뚜껑을 세척할 때 건조한 걸레로 닦으십시오. 탱크에 글을 쓰거나 스티커등을 붙이지 마십시오.
- ▶ 압력이 풀리기 전까지는 탱크 덮개를 풀지 마십시오.
- ▶ 주기적으로 탱크뚜껑이 상하지 않았는지를 점검하고 의심이 가는 경우에는 교체하십시오.
- ▶ 장치의 시운전을 하기 전에 탱크의 뚜껑이 정확히 닫혔는가에 주의를 돌리십시오. 뚜껑이 정확히 닫기지 않으면 폭발식으로 풀릴 수 있습니다. 이때 날아나는 뚜껑이나 분사모래등은 상처를 줄수 있는 위험물입니다.
- ▶ 적절한 흡진공기가 없거나 신체보호장치가 없으면 위험할 수 있으니 이것들이 없이는 장치를 절대로 작동시키지 마십시오. 흡진 형태는 분사과정에 발생하는 먼지에 따라 설정하십시오. 위를 위해서는 EN 60335-2-69의 첨부자료 AA에 무조건 주의를 돌리거나 해당 담당기관에 문의하십시오.
- ▶ 사용설명서에 서술된 방법대로 사용하지 않으면 눈이나 살갓에 피해를 줄수 있습니다.
- ▶ 눈이 있는 방향이나 보호되지 않은 살갓방향으로 분사하면 절대로 안됩니다!
- ▶ 보호유리가 없이는 절대로 분사하지 마십시오!
- ▶ 조심: 보호안경을 착용하지 으면 날아다니는 부스러기로 인하여 눈을 상할 수 있습니다. 장치를 사용하기 전에 보호안경을 착용함으로써 눈을 보호하십시오!
- ▶ 압축공기 용 유도호스만이 연결되어 있는 동안 폐달식 스위치를 누르면 안됩니다. 아직 고정되지 않은 호스는 타래를 치면서 신체에 부상을 입힐 수 있습니다.

## 2.6 유사적 인력

이 제품은 14세 이상만 사용할 수 있습니다.

작동 및 수리는 훈련받은 인력만 실시할 수 있습니다.

이 사용 설명서에 구체적으로 설명되지 않은 모든 수리는 자격을 갖춘 전기 기사만이 실시할 수 있습니다.

## 2.7 책임해제

Renfert 유한회사는 아래의 경우에 모든 형태의 손해보상이나 보증청구를 거절합니다:

- ▶ 제품을 사용설명서에 제시한 것과는 다른 목적에 사용한 경우.
- ▶ 제품을 사용설명서에서 서술한 변경과는 다른 형식이나 방법으로 변경한 경우.
- ▶ 제품을 권한이 없는 곳에서 수리했거나 Renfert의 오리지날 부속품을 사용하지 않은 경우.
- ▶ 제품을 알아보기 쉬운 안정성부족에도 불구하고 계속 사용한 경우.
- ▶ 기계적 충격이 발생하거나 장치를 떨어뜨린 경우.

### 3. 제품 설명

#### 3.1 일반적 설명

샌드블래스팅 장치는 기공실에서 매몰재 잔류물 및 주물 금속 물체의 산화물 제거, 표면 전처리 작업에 활용됩니다.

샌드블래스팅 장치는 1 탱크 및 2 탱크 버전으로 사용할 수 있습니다. 1-Tank 버전은 보조 탱크(부속품 참조)를 통해 2-Tank 버전으로 업그레이드할 수 있습니다.

#### 3.2 제품 설명

- |                           |   |
|---------------------------|---|
| 1 핸드 슬리브                  | 14 공기 연결부 (눌러서 연결)                        |
| 2 기본 그리드                  | 15 샌드블래스팅 탱크                              |
| 3 선택 스위치 (2 탱크 버전에서만)     | 16 혼합실                                    |
| 4 ON/OFF 스위치 (조명)         | 17 필터 카트리지 (눌러서 연결)                       |
| 5 탱크 뚜껑                   | 18 흡입관                                    |
| 6 압력 조절기                  | 19 풋 스위치 연결부 (B) (눌러서 연결)                 |
| 7 압력 게이지                  | 20 드레인 트랩 밸브                              |
| 8 보호막                     | 21 드레인 트랩                                 |
| 9 핸드피스                    | 22 풋 스위치 연결부 (B) (눌러서 연결)<br>(1 탱크 버전에서만) |
| 10 페달식 스위치                | 23 도징 니플 도구                               |
| 11 압축 공기 튜브               | 24 연결 세트                                  |
| 12 네트워크 케이블               |   |
| 13 풋 스위치 연결부 (A) (눌러서 연결) |   |

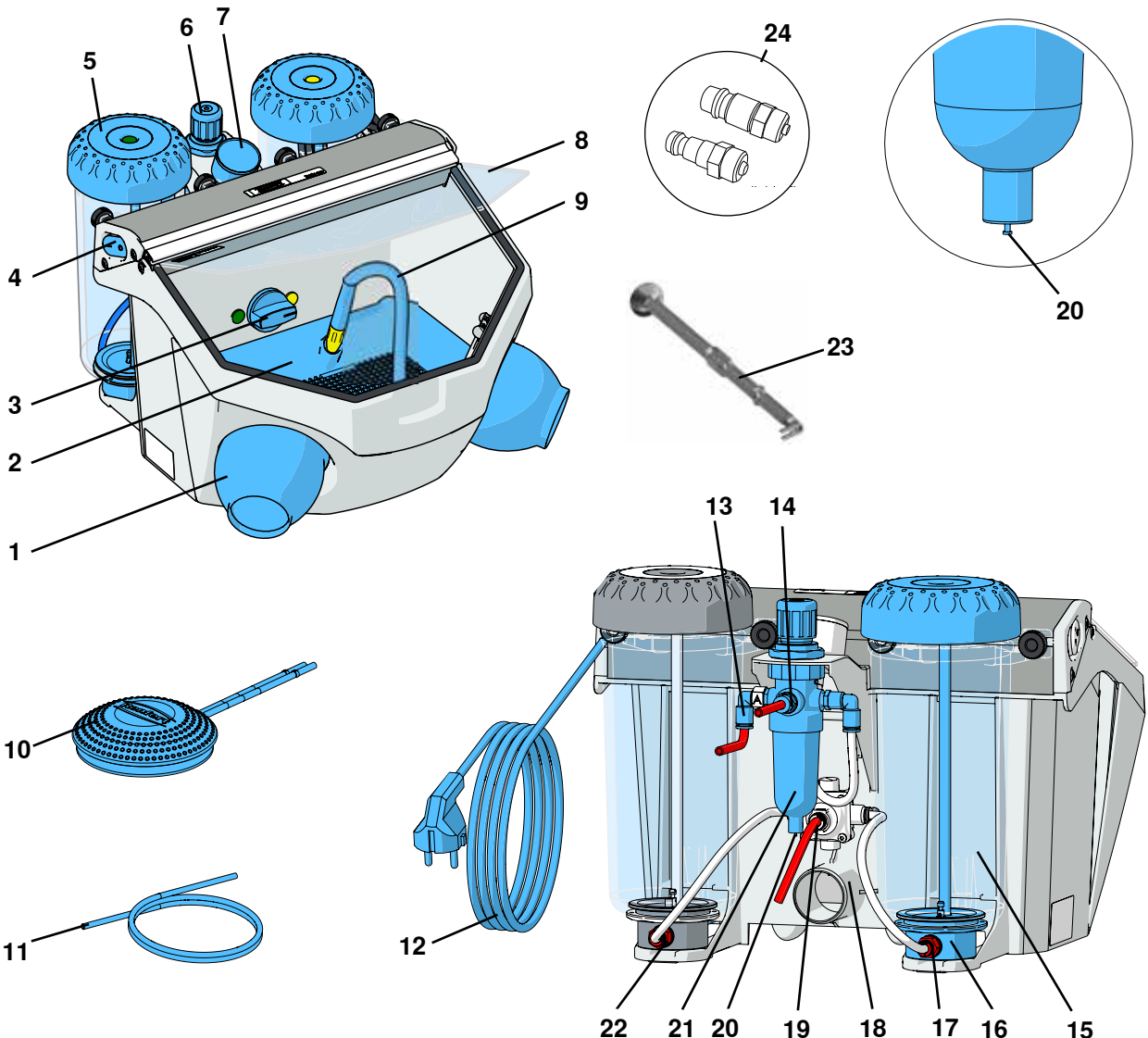


그림 1

### 3.3 인도형태

- 1 샌드블래스팅 장치 베이직 에코
- 1 페달식 스위치
- 1 연결 세트
- 1 도징 니플 도구
- 1 보충물 도징 니플 도구
- 1 네트워크이블 (Quick Start Guide)

### 3.4 공급 형식

- 1 탱크 버전: 2949 1XXX, 2949 3XXX, 2949 5050
- 2 탱크 버전: 2949 2XXX, 2949 4XXX, 2949 5025

### 3.5 부속품

#### 추가탱크

- 2947-0050 추가탱크 25 - 70 µm
- 2947-0250 추가탱크 70 - 250 µm

#### 분사재료

##### Cobra Aluoxid

1594-1105	25 µm [500 mesh], 백색	5-kg-용기
1594-1205	50 µm [270 mesh], 백색	5-kg-용기
1594-2220	50 µm [270 mesh], 백색	20-kg- 바께쓰
1584-1005	90 µm [170 mesh], 백색	5-kg-용기
1583-1005	110 µm [150 mesh], 백색	5-kg-용기
1583-1020	110 µm [150 mesh], 백색	20-kg- 바께쓰
1587-1005	125 µm [115 mesh], 장미색	5-kg-용기
1587-1020	125 µm [115 mesh], 장미색	20-kg- 바께쓰
1585-1005	250 µm [60 mesh], 백색	5-kg-용기
1585-1020	250 µm [60 mesh], 백색	20-kg- 바께쓰

##### Rolloblast 입자

1594-1305	50 µm [400-200 mesh]	5-kg-용기
1594-2312	50 µm [400-200 mesh]	12,5-kg-용기
1589-1005	100 µm [170-100 mesh]	5-kg-용기

#### 분사구

##### 등근 분사구

90002-1203	0,4 mm [0.0158 인치]
90003-3213	0,6 mm [0.0236 인치]
90002-1204	0,8 mm [0.0315 인치]
90003-3211	1,0 mm [0.0394 인치]
90003-3214	1,2 mm [0.0473 인치]
90002-1205	1,4 mm [0.0552 인치]
90002-1206	2,0 mm [0.0788 인치]

##### 배열된 분사구

90003-1739	1,5 x 3,5 mm [0.0591 x 0.1379 인치]
------------	-----------------------------------

## 4. 설치

### 4.1 포장 풀기

- ⇒ 포장을 풀어 제품과 모든 부속품을 꺼내십시오.
- ⇒ 모든 제공 부품이 완벽하게 갖춰져 있는지 확인하십시오(항 “제공품 포함 품목” 비교).

### 4.2 설치

- ⇒ 포장을 풀어 제품과 모든 부속품을 꺼내십시오.

### 4.3 풋 스위치 연결

다음 튜브(30, 31)는 풋 스위치에 이미 연결되어 있습니다.

#### 4.3.1 2 탱크 버전:

- ⇒ 튜브 연결점 „A“(13)에 들어갈 때까지 „A“(30)로 표시된 튜브를 밀어 넣으십시오.
  - ⇒ 튜브 연결점 „B“(19)에 들어갈 때까지 „B“(31)로 표시된 튜브를 밀어 넣으십시오.
- 튜브를 삽입할 때 약간 막히는 느낌이 들어도 그대로 밀어 넣어야 합니다.

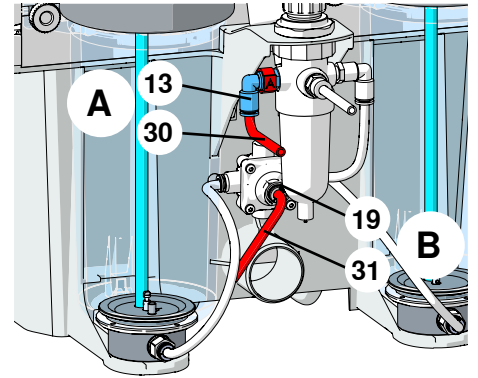


그림 2

KO

#### 4.3.2 1 탱크 버전:

- ⇒ 튜브 연결점 „A“(13)에 들어갈 때까지 „A“(30)로 표시된 튜브를 밀어 넣으십시오.
  - ⇒ 튜브 연결점 „B“(22)에 들어갈 때까지 „B“(31)로 표시된 튜브를 밀어 넣으십시오 (샌드블래스팅 탱크에서).
- 튜브를 삽입할 때 약간 막히는 느낌이 들어도 그대로 밀어 넣어야 합니다.

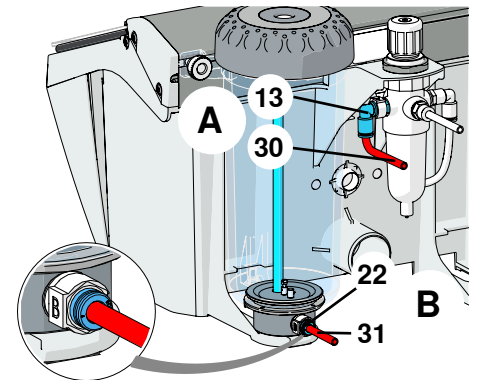


그림 3

### 4.4 압축 공기 연결

- ⇒ 압축 공기 튜브(11)를 튜브 연결부(14)에 최대한 끝까지 밀어 넣습니다. 약간 막히는 느낌이 들어도 그대로 밀어 넣어야 합니다.
- ⇒ 동봉된 부착물 세트에서 해당 호스 연결부를 선택하여 튜브 끝에 고정하십시오.
- ⇒ 압축 공기망에 부착합니다.

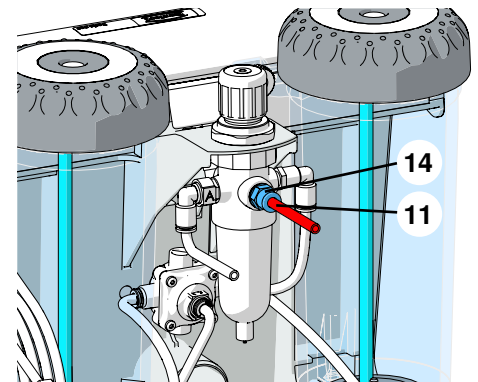


그림 4

## 4.5 전기 연결



형판의 전압 정보와 주 전원의 전압이 일치하는지 확인하십시오.

⇒ 전원선을 폼니다(12, 그림 1).

⇒ 건물에 설치된 벽면 콘센트에 전원 플러그를 꽂습니다.

## 4.6 집진기 연결

⇒ 집진기에서 흡입 파이프(18)로 흡입관을 연결합니다.

자동으로 작동하는 흡입 장치:

⇒ 샌드블래스팅 장치에서 흡입 장치의 사용자 소켓으로 전원 플러그를 연결합니다.

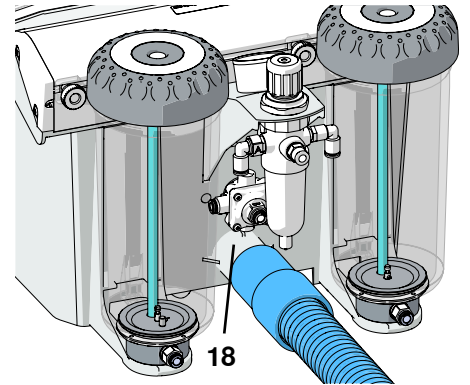


그림 5

## 4.7 분사탱크 충전



주의:

충전 시 페달식 스위치를 작동시키면 안됩니다.



**분사탱크를 열때 압력계에 압력이 나타나도 오직 페달식 스위치를 작동시킨 경우에만 탱크에 압력이 존재합니다.**

⇒ 분사재료를 “최대”충전 (탱크의 나사아랫부분) 표식선까지만 채우십시오.



탱크를 닫기 전에 뚜껑 및 탱크의 나사산을 청소하고 샌드블래스팅 잔류물을 봉인에서 제거하십시오.

⇒ 탱크뚜껑을 닫으십시오.



주의:

나사를 풀 때 탱크 덮개를 기울이지 마십시오.

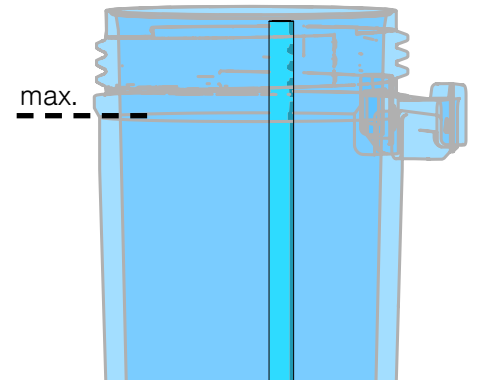


그림 6

항상 깨끗하고 건조하며 적당한 크기의 분사재료만을 사용하십시오 (부속물 참고).

### 4.7.1 승인된 샌드블래스팅 재료

- Cobra (Renfert GmbH)
- Rolloblast (Renfert GmbH)
- ROCATEC (3M ESPE)

다른 제조업체의 샌드블래스팅 재료는 위에 언급한 재료와 입자 크기, 입자 모양, 순도가 일치하는 경우 사용할 수 있습니다.

## 5. 작동

⇒ 조명을 켭니다(4).

⇒ 선택 스위치(3)에서 블래스팅 탱크를 선택합니다.



**탱크 선택 시 풋 스위치를 작동시키지 마십시오.**

⇒ 해당 샌드블래스팅 탱크(컬러 표시 참조) 홀더에서 핸드피스를 빼내십시오.

⇒ 풋 스위치(10, 그림 1)를 작동합니다.

- ◆ 풋 스위치를 작동하는 동안에는 샌드블래스팅 재료가 계속 흐릅니다.

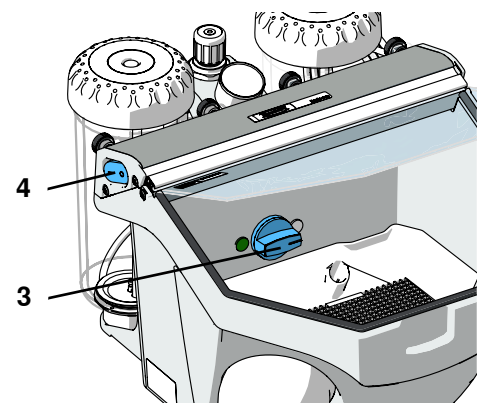


그림 7



## 5.1 분사에 관한 참고

광폭분사 노즐을 이용한 표면 분사:

90003-1739 1,5 x 3,5 mm [0.059 x 0.138 인치]



유리도자기를 분사하실 때는 생산자의 참고사항에 주의를 드리세요.

## 5.2 블래스팅 압력 선택

⇒ 해당 샌드블래스팅 탱크(컬러 표시 참조) 홀더에서 핸드피스를 빼내십시오.

⇒ 풋 스위치 를 작동합니다.

⇒ 압력 조절기(6)에서 샌드블래스팅 압력 을 설정합니다.

◆ 압력 게이지(7)에 압력량이 표시됩니다.



최대 압력을 초과하지 마십시오(„기술 데이터“ 참조).



2 탱크 버전에서, 선택한 압력량은 블래스팅 탱크 두 개에 모두 적용됩니다.

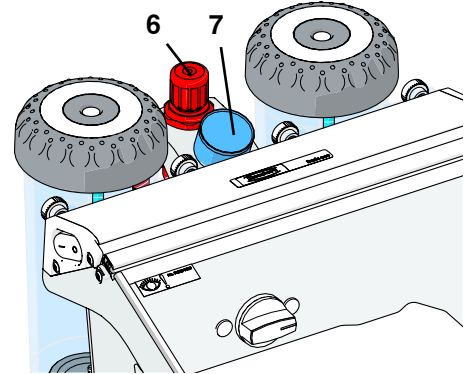


그림 8

## 6. 청소 / 유지보수



집진기 내부의 작은 부품들은 유지보수가 필요합니다.  
아래 설명된 절차 외의 방법으로 장치를 여는 것은 불허합니다!



청소 및 수리하기 전:

- ▶ 기기의 전원을 끄고 플러그를 뽑으십시오!
- ▶ 기기를 공기 압축기에서 분리하십시오.

### 6.1 하우징 / 탱크 청소

⇒ 용매 함유 세척제나 살균제를 사용하지 마십시오.

⇒ 강성 세제나 연마제는 사용하지 마십시오.

⇒ 살짝 젖은 천으로 하우징 및 알루미늄 프레임을 부드럽게 닦으십시오. 이 때 압력을 가하면 안 됩니다.

⇒ 탱크와 탱크 뚜껑은 오직 건조한 상태에서만 먼지를 닦으십시오!

### 6.2 장치내부 세척하기

⇒ 하단 그레이트와 블래스트 보호 매트 를 제거하십시오.

⇒ 機器室を清掃してください.

⇒ 하단 그레이트 / 블래스트 보호 매트 밑에 손상된 것이 없는 정기적으로 점검하십시오.

⇒ 하단 그레이트 / 블래스트 보호 매트가 손상되었을 경우 교체하십시오.

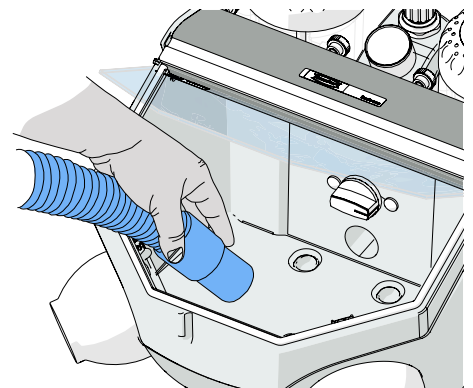


그림 9

### 6.3 응축수

- ⇒ 응축수 제거장치 검사 (21).
- ⇒ 밸브를 통해 응축수 제거 (20).

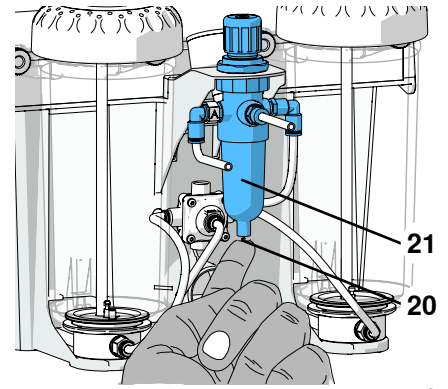


그림 10

### 6.4 분사노즐 교체

설치에 관한 내용은 부속품 보충 설명서를 참조하십시오.

### 6.5 분사노즐 청소하기

혼합기의 분사노즐은 오염과 축축한 블라스팅 샌드로 인해 막힐 수 있습니다.

블라스팅 노즐은 동봉된 도장 니플 도구(23, 그림. 1)로 제거하여 청소한 후 다시 장착하십시오.

- ⇒ 블라스팅 탱크를 깨끗이 진공 청소기로 청소하십시오.
- ⇒ 제공된 도구로 분사노즐을 잡아서 위로 당기십시오. (그림 11).
- ⇒ 분사노즐을 청소하십시오(예: 공기 압축기로 불어서 청소).
- ⇒ 분사노즐 다시 장착하기.

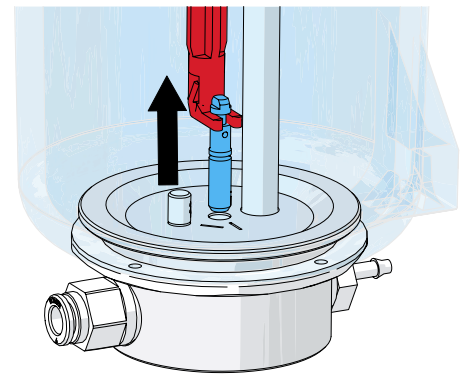


그림 11

KO



**다시 장착하기 전에 분사노즐을 완전히 말려주십시오!**

- ⇒ 분사노즐은 25 - 70  $\mu\text{m}$ 의 블라스팅 탱크과 맞습니다! (그림 12).



**제공된 „분사노즐 청소“ 설명서를 참조하십시오.**

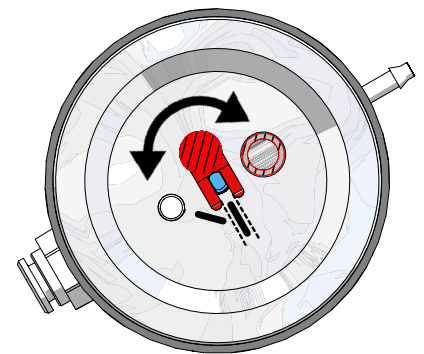


그림 12

## 6.6 램프 덮개

(샌드블래스팅 잔류물 및 먼지 등을) 청소할 때 램프 커버(50)를 분리할 수도 있습니다.

⇒ 양쪽 뒤의 램프 커버를 잡고 앞으로 당겨 분리합니다.

⇒ 램프 커버를 청소합니다.

⇒ „TOP“으로 표시된 램프 커버 측면을 프레임에 삽입하고 제자리에 들어갈 때까지 뒷부분을 밀어 넣습니다.



**램프 커버를 닫지 않은 상태에서 작동하지 마십시오. 그러지 않으면 교체 불가능한 보호판이 무광으로 변할 수 있습니다!**

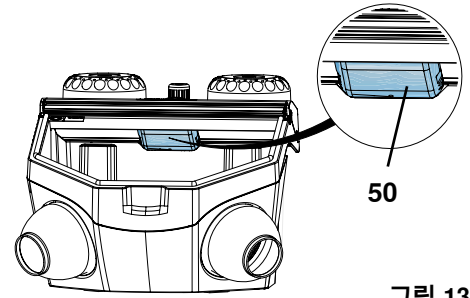


그림 13

충분한 시간이 지나면, 램프 덮개가 무광 상태로 바뀝니다. 이 덮개는 예비 부품으로 주문할 수 있습니다.

## 6.7 부속품

[www.renfert.com/p918](http://www.renfert.com/p918) 에서 인터넷으로 예비부품 목록에 있는 마모성 구성품과 예비부품을 확인할 수 있습니다.

제품 보증에서 제외된 구성품(마모 또는 손상되는 소모품 또는 부품)은 예비부품 목록에 표시되어 있습니다.

시리얼넘버, 제조일자 및 기기 버전은 기기의 명판에 표시되어 있습니다.

## 7. 문제 해결

고장	원인	퇴치방법
공기와 모래 없음.	<ul style="list-style-type: none"> <li>• 분사노즐 손잡이부분이막힘.</li> <li>• 페달식 스위치의 연결호스가 접혀짐.</li> <li>• 중간 위치에 있는 탱크 선택 스위치.</li> </ul>	<ul style="list-style-type: none"> <li>• 분사노즐 손잡이를 돌려서 뽑고 불어서 세척하세요</li> <li>• 분사호스를 분사노즐이 없는 상태에서 페달식 스위치를 작동시켜세척하세요.</li> <li>• 연결호스를 점검, 교정하세요.</li> <li>• 스위치를 딸깍 소리가 날 때까지 계속 돌리세요.</li> </ul>
공기만 있고 모래 없음/ 모래 적음.	<ul style="list-style-type: none"> <li>• 믹싱 챔버의 주입 노즐은 모래가 오염되거나 젖어 있으면 막힙니다.</li> <li>• 혼합실의 필터장치가 막힘.</li> <li>• 분사재료가 오염되었거나 습기 있음.</li> </ul>	<ul style="list-style-type: none"> <li>• 분사노즐 청소는 6.5장을 참조하십시오.</li> <li>• 필터 카트리지를 교체 (17/그림 1) (렌치 SW14).</li> <li>• 분사재료를 교체하세요.</li> </ul>
압력 제어를 조절할 수 없습니다.	<ul style="list-style-type: none"> <li>• 압력 제어 버튼이 잠겨 있습니다.</li> </ul>	<ul style="list-style-type: none"> <li>• 압력 제어 버튼을 위로 당기면 잠금이 풀립니다.</li> </ul>
장치가 항상모래를 분사함.	<ul style="list-style-type: none"> <li>• 페달식 스위치가 부정확히 연결됨.</li> <li>• 페달식 스위치의 밸브가 고장났음.</li> </ul>	<ul style="list-style-type: none"> <li>• 페달식 스위치를 점검, 교정하세요.</li> <li>• 페달식 스위치를 교체하세요.</li> </ul>
램프가 켜지지 않습니다.	<ul style="list-style-type: none"> <li>• 전원케이블이 연결되지 않음.</li> <li>• 조명 결함.</li> </ul>	<ul style="list-style-type: none"> <li>• 전원케이블을 연결하세요.</li> <li>• 수리를 요청하여 조명을 교체하거나 예비 부품 목록을 참조하십시오.</li> </ul>
페달식 스위치에서 공기가 새어 나옴.	<ul style="list-style-type: none"> <li>• 공기 호스가 부정확히 연결되었음.</li> </ul>	<ul style="list-style-type: none"> <li>• 연결부를 교체하세요.</li> </ul>
페달식 스위치를 눌러도 장치가 켜지지 않음.	<ul style="list-style-type: none"> <li>• 압축공기연결부에 압력이 없음.</li> <li>• 공기호스가 접혀짐.</li> </ul>	<ul style="list-style-type: none"> <li>• 압축공기호스 및 압축기를 점검하세요.</li> <li>• 호스를 고르게 펴세요.</li> </ul>
페달식 스위치 호스를 장치에서 제거 할 수 없습니다.	<ul style="list-style-type: none"> <li>• Push-in연결이 풀렸습니다 (그림 2 / 3).</li> </ul>	<ul style="list-style-type: none"> <li>• Push-in연결장치의 호스 쪽 고리를 든든히 누르고 힘을 주어 호스를 뽑으세요.</li> </ul>

## 8. 기술적 데이터

공칭 전압	230 V	120 V	100 V
주전원의 허용 전압:	220 - 240 V	120 V	100 V
주전원의 주파수:	50 / 60 Hz		
전력 소비:	9 W		
최대 연결 압력:	6 - 8 bar [87 -116 기준]		
작업 압력:	1 - 6 bar [14.5 - 87 기준]		
치수 너비(W) x 높이(H) x 길이(D):	350 x 275 x 400 mm [13.8 x10.8 x 15.7 인치]		
중량, 약: 1 탱크 버전에서만: 2 탱크 버전에서만:	4,4 kg [9.7 lbs] 5,5 kg [12.1 lbs]		
압축공기 호스: 내부: 외부:	4 mm [157 mil] 6 mm [236 mil]		
외부 흡진용 연결토시직경: 내부: 외부:	35 mm [1.38 inch] 40 mm [1.57 inch]		
분사실 용적:	10 l [2.64 미국 갤런]		
탱크 충전량, 매개:	1000 ml [34 fl oz]		

## 9. 보증

장치를 올바르게 사용하는 경우, 렌퍼트는 모든 구성품을 **3년** 동안 보증합니다.

보증 청구는 공인 딜러에게 받은 판매 영수증 원본을 제출해야만 할 수 있습니다.

자연적으로 마모되는 부품과 소모품은 제품보증에서 제외됩니다. 이 부품은 예비 부품 목록에 표시되어 있습니다.

장치를 부적절하게 사용하거나 작동, 청소, 유지보수 및 연결 지침을 준수하지 않은 경우, 허가받지 않은 개인에게 독자적인 수리를 받은 경우, 다른 제조업체의 예비 부품을 사용한 경우, 활용 지침에 따르지 않아 드문 영향이 발생한 경우에 보증이 무효화됩니다.

보증 서비스는 원래 보증 기간을 넘지 않습니다.

## 10. 폐기 정보

### 10.1 장치 폐기

기기의 폐기처리는 폐기물처리 전문기업에 의해 수행되어야 합니다. 기기를 폐기처리할 때는 폐기물취급 전문기업에게 폐기대상 기기 속에 남아있는 건강위해물에 대해 알려 주어야 합니다.

#### 10.1.1 유럽연합(EU) 회원국 폐기 지침

환경을 보존 및 보호하고, 환경 오염을 방지하며, 원자재의 재활용을 개선하기 위해 유럽연합 집행 위원회에서는 제조업체에서 전기 및 전자 기기의 반환을 수락하여 적절하게 폐기하거나 재활용해야 한다는 지침을 채택했습니다.



**이 기호가 부착된 유럽연합 국가에서 생산된 기기는 가정용 미분류 쓰레기로 폐기 처분할 수 없습니다.**

올바른 폐기 방법에 관한 자세한 정보는 현지 당국에 문의해 주십시오.

**Hochaktuell und ausführlich auf ...  
Up to date and in detail at ...  
Actualisé et détaillé sous ...  
Aggiornato e dettagliato su ...  
La máxima actualidad y detalle en ...  
Актуально и подробно на ...**

**[www.renfert.com](http://www.renfert.com)**

Renfert GmbH • Untere Gießwiesen 2 • 78247 Hilzingen/Germany  
Tel.: +49 7731 82 08-0 • Fax: +49 7731 82 08-70  
[www.renfert.com](http://www.renfert.com) • [info@renfert.com](mailto:info@renfert.com)

Renfert USA • 3718 Illinois Avenue • St. Charles IL 60174/USA  
Tel.: +1 6307 62 18 03 • Fax: +1 6307 62 97 87  
[www.renfert.com](http://www.renfert.com) • [info@renfertusa.com](mailto:info@renfertusa.com)  
USA: Free call 800 336 7422

**Renfert**

making work easy



AR

## BASIC eco

ترجمة تعليمات الاستخدام الأصلية

Made in Germany

21-6722 13022020


# المحتويات


3	1. مقدمة
3	1.1 الرموز المستخدمة
3	2. السلامة
3	2.1 غايات الاستخدام
3	2.2 الاستخدام الخاطئ
4	2.3 الشروط التي يجب توفرها من أجل استخدام آمن
4	2.4 الشروط المحيطة الواجب توفرها للشحن والتخزين
4	2.5 المخاطر والتحذيرات
4	2.5.1 معلومات عامة
5	2.5.2 تعليمات خاصة
5	2.6 الأشخاص المخولون باستخدام الجهاز
5	2.7 إخلاء المسؤولية
6	3. وصف المنتج
6	3.1 الوصف
6	3.2 المكونات والقطع الفعالة
7	3.3 التسليم المعتمد
7	3.4 النماذج المسلمة
7	3.5 الملحقات
8	4. التجهيز للتشغيل
8	4.1 فك الغلاف
8	4.2 التجهيز للعمل
8	4.3 قم بوصل مفتاح دعاسة القدم
8	4.3.1 نموذج الخزانين
8	4.3.2 نموذج الخزان الواحد
8	4.4 وصلة الهواء المضغوط
9	4.5 توصيل الكهرباء
9	4.6 صله مع جهاز الشفط
9	4.7 تعبئة خزانات المرملة
9	4.7.1 المواد المسموح باستخدامها في الجهاز
10	5. التشغيل
10	5.1 ملاحظات حول الترميل
10	5.2 اختر ضغط الترميل
10	6. التنظيف / الصيانة
10	6.1 قم بتنظيف الهيكل الخارجي/ الخزانات
11	6.2 تنظيف الجهاز من الداخل
11	6.3 التكتيف
11	6.4 تبديل فوهة نفث الرمل
11	6.5 تنظيف فوهة التعبير
12	6.6 غطاء اللمبة
12	6.7 قطع التبديل
12	7. معرفة الأعطال
13	8. الخصائص الفنية
13	9. الكفالة
13	10. معلومات حول التخلص من الجهاز
13	10.1 التخلص من الجهاز
13	10.1.1 معلومات حول الإتلاف في بلدان الاتحاد الأوروبي


# 1. مقدمة


## 1.1 الرموز المستخدمة


ستجد في هذه التعليمات وعلى الجهاز نفسه الرموز التالية والتي تعني ما يلي:


**خطر**   
وتعني وجود خطر التعرض للإصابة أو الأذى. يرجى مراعاة التعليمات الواردة في الوثائق المرفقة!


**صدمة كهربائية**   
احتمال التعرض لصدمة كهربائية.

**انتباه**   
إن عدم الالتزام بالمعلومات الواردة يمكن أن يؤدي إلى عطل في الجهاز.

**ملاحظة**   
تعليمات التشغيل تحتوي على معلومات مفيدة لجعل التعامل مع الجهاز أكثر سهولة.

**انتباه!**   
يتعين ارتداء واقيات العينين.

**الجهاز متوافق مع إرشادات الاتحاد الأوروبي ذات الصلة.** 

**تنطبق على الجهاز إرشادات الاتحاد الأوروبي رقم 2002/96-EG (التوجيهات WEEE).** 

◀ قائمة، يجب الانتباه بشكل خاص

• قائمة

- الإدراج بحسب الأهمية

← تعليمات/ التصرف الصحيح/ الطاقة/ تسلسل خطوات التشغيل:  
يتعين عليك تنفيذ خطوات العمل وفق تسلسل محدد.

♦ نتائج تصرف ما/ استجابة الجهاز/ استجابة البرنامج:  
تظهر استجابة أو تغيير في الجهاز أو في البرنامج لدى قيامك بعمل ما أو لدى حدوث أمر محدد.

الرموز الأخرى سيتم شرحها لدى ورودها.

# 2. السلامة

## 2.1 غايات الاستخدام

لقد صممت الموديلات الأساسية من المرامل للاستخدام في مخابر صناعة الأسنان لإزالة بقايا المسحوق الكاسي والأكسدة من على القطع المصبوبة وأيضاً لمعالجة السطوح.  
الاستخدامات الأخرى تشمل تنظيف السيراميك المضغوط أو تنظيف سطوح الإطباق.

## 2.2 الاستخدام الخاطئ

يسمح فقط باستخدام القطع والملحقات الموردة من قبل شركة Renfert GmbH أو التي تسمح Renfert GmbH باستخدامها مع هذا الجهاز. وإن استخدام أية قطع أو ملحقات أخرى سيشكل أثراً بالغ الخطورة على سلامة الجهاز وسيؤدي إلى احتمال حدوث إصابات خطيرة وإلى الإضرار بالبيئة أو بالجهاز نفسه.



## 2.3 الشروط التي يجب توفرها من أجل استخدام آمن

يتعين عدم تشغيل الجهاز إلا ضمن الشروط التالية:

- في الأماكن المغلقة.
  - حتى ارتفاع 2.000 متر فوق سطح البحر.
  - درجة الحرارة المحيطة بين 5 و 40 درجة مئوية ( 41 - 104 فهرنهايت\*).
  - الرطوبة النسبية القصوى 80 % بدرجة حرارة 31 مئوية (87.8 فهرنهايت)، وتنخفض تناسبياً إلى رطوبة نسبية مقدارها 50 % بدرجة حرارة 40 مئوية (104 فهرنهايت\*)
  - كبل التيار الكهربائي لا يتجاوز التذبذب فيه نسبة 10 % من القيمة الإسمية.
  - تحت المستوى 2 من شروط التلوث.
  - تحت الفئة الثانية من الفولتاج الزائد.
- (\* في درجة حرارة بين 5 و 30 مئوية (41 - 86 فهرنهايت)، يمكن تشغيل الجهاز في درجة رطوبة نسبية تصل حتى 80 % . أما في درجات الحرارة بين 31 وحتى 40 مئوية (87.8 - 104 فهرنهايت) فيجب أن تنخفض الحرارة بتناسب طردي للتأكد من قدرة الجهاز على العمل (مثلاً عند درجة حرارة 35 مئوية (95 فهرنهايت) يجب ألا تتجاوز درجة الرطوبة النسبية 65 % وفي درجة حرارة 40 مئوية (104 فهرنهايت) 50 % . يجب عدم تشغيل الجهاز في درجة حرارة تتجاوز 40 مئوية (104 فهرنهايت)

## 2.4 الشروط المحيطة الواجب توفرها للشحن والتخزين

من أجل التخزين والشحن يتعين توفر الشروط المحيطة التالية:

- درجة الحرارة المحيطة 20 - - 60 + درجة مئوية (4 - - 140 + فهرنهايت).
- الرطوبة النسبية 80 % كحد أقصى.

## 2.5 المخاطر والتحذيرات



### 2.5.1 معلومات عامة

- ◀ لا يمكن ضمان سلامة الجهاز في حال استخدامه دون الالتزام بتعليمات التشغيل.
- ◀ يجب عدم تشغيل الجهاز إلا باستخدام الوصلات والتيار الكهربائي النظامي في بلد الاستخدام، وفي حال الحاجة لأية تعديلات يتم التعديل من قبل كهربائي مختص حصراً.
- ◀ يجب عدم استخدام الجهاز في حال عدم تطابق المعلومات المذكورة على بطاقة التعريف مع مواصفات التيار الكهربائي الذي يتم التزود به في مكان الاستخدام.
- ◀ يجب عدم وصل الجهاز بالكهرباء إلا في المقابس الموصولة بنظام حماية الموصل الكهربائي.
- ◀ يجب أن يكون المقبس الكهربائي في مكان يمكن الوصول إليه بسهولة.
- ◀ يتعين فصل الجهاز عن مصدر التزويد بالتيار الكهربائي قبل العمل على القطع الكهربائية
- ◀ تقع على عاتق المشغل مسؤولية التأكد من الالتزام بالأنظمة والقوانين المحلية أثناء التشغيل وكذلك القيام بالتفتيش الدوري. للتأكد من توفر معايير السلامة في الأجهزة والمعدات الكهربائية.
- ◀ في ألمانيا، يندرج ذلك تحت القاعدة 3 من التشريع الألماني للتأمين ضد الحوادث DGUV بالإضافة إلى المعايير VDE 0701-0702.
- ◀ يتعين فحص خطوط التوصيل بالتيار الكهربائي (ككابلات الوصل بالكهرباء) والأنابيب والأغلفة (أي لوحة المفاتيح) بشكل دوري للتأكد من عدم وجود مشاكل (تشابك، تشققات، ثقوب) أو اهتراء. في حال وجود مشاكل في خطوط التوصيل بالتيار الكهربائي أو بالأسلاك أو الأغلفة أو أية مشاكل أخرى يجب التوقف عن استخدام الجهاز!
- ◀ الأجهزة التي تظهر فيها أية أعطال يجب أن توقف عن العمل بشكل فوري وأن يتم فصلها عن مصدر التيار الكهربائي والتأكد من عدم استخدامها. أرسل الجهاز للإصلاح!
- ◀ يتعين عدم تشغيل الجهاز إلا بوجود إشراف.
- ◀ يتعين الالتزام بقواعد منع الحوادث الصادرة عن الجهات المختصة.
- ◀ تستطيع الحصول على معلومات حول REACH و SVHC لدى زيارة موقعنا على الإنترنت [www.renfert.com](http://www.renfert.com) وذلك في قسم الدعم.

## 2.5.2 تعليمات خاصة

- ◀ يجب فصل الجهاز عن مصدر التزويد بالهواء المضغوط وعن التيار الكهربائي قبل القيام بأي عمل من أعمال الصيانة.
- ◀ يجب ارتداء النظارات الواقية للعينين حين العمل على الخزان (ملء الخزان أو تنظيفه أو صيانته).
- ◀ إن بقاء أية آثار من المواد الرملية أو المخرشة على الجوانات يمكن أن يؤدي إلى حدوث تسرب كما يمكن أن يؤدي إلى سرعة اهتراء الجوان. لذلك يتعين تنظيف غطاء الخزان والجوانات وإغلاق الغطاء بإحكام بعد كل عملية ملء للخزان.
- ◀ المحاليل ومواد التنظيف يمكن أن تسبب حدوث تشققات دقيقة في المواد البلاستيكية (خطر الانفجار) !
- ◀ يجب استخدام قطعة قماش جافة فقط لتنظيف الخزان والغطاء كما يتعين عدم الكتابة على الخزان أو إلصاق أية ورقة على جداره.
- ◀ يتعين عدم فك غطاء الخزان إلا بعد تنفيس الضغط الذي بداخله.
- ◀ يجب تفقد الخزانات والأغطية بشكل دوري للتأكد من عدم وجود عيوب أو تخرشات وفي حال الشك بوجود أي من تلك العيوب يتعين استبدال القطعة التي يشك بوجود عطل أو أي تخراب بها.
- ◀ تأكد من أن الغطاء موجود بالوضعية الصحيحة قبل البدء بالعمل إذ أن عدم إحكام إغلاق الغطاء يمكن أن يؤدي إلى اقتلاع الغطاء فجأة لدى ازدياد الضغط داخل الخزان حيث تشكل قطع الغطاء المتطايرة والمواد الرملية خطراً جسيماً.
- ◀ يجب عدم تشغيل أجهزة الترميل إلا بوجود آلية سحب للغبار وعدة الحماية المناسبة لأن ذلك يعرض المستخدم لمخاطر صحية.
- ◀ ويتعين اختيار آلية سحب الغبار من نوع يتناسب مع نوعية الغبار الناتج. وينبغي بهذا الصدد الالتزام بدقة بمعايير EN 60335-2-69 الملحق AA أو سؤال السلطات المختصة.
- ◀ إن عدم الالتزام بالمعايير المطلوبة يمكن أن يؤدي إلى إصابة العينين أو إلى إصابات جلدية.
- ◀ احذر من توجيه المواد الرملية بشكل مباشر إلى العينين أو الأماكن المكشوفة من الجلد.
- ◀ احذر من العمل حين تكون شاشة المراقبة مفتوحة!
- ◀ تحذير: إن عدم ارتداء المعدات المناسبة الواقية للعينين يمكن أن يؤدي إلى أذيات عينية نتيجة جزيئات الغبار المعلقة في الهواء. يتعين ارتداء النظارات الواقية في كافة الأوقات لحماية الرؤية.
- ◀ لا تستخدم دعاسة القدم إلا عندما يكون أنبوب التزويد بالهواء المضغوط موصولاً. فالخراطوم الحر يمكن أن يلتف على نفسه مؤدياً إلى إصابات خطيرة.

## 2.6 الأشخاص المخولون باستخدام الجهاز

- ◀ ينحصر استخدام هذا المنتج بالأشخاص الذين تتجاوز أعمارهم 14 عاماً.
- ◀ ويجب أن يتم الاستخدام وعمليات الصيانة من قبل أشخاص مدربين حصراً.
- ◀ إصلاح الأعطال غير المذكورة في كتيب التعليمات هذا يجب أن يتم من قبل كهربائي مختص حصراً.

## 2.7 إخلاء المسؤولية

- ◀ إن شركة Renfert ستكون غير مسؤولة تجاه أية ادعاءات بسبب الأعطال أو مطالبات بالكفالة وذلك في الحالات التالية:
- ◀ في حال استخدام الجهاز لأية غايات غير تلك المذكورة في كتيب التعليمات.
- ◀ إدخال أية تعديلات على الجهاز غير تلك التعديلات المذكورة في تعليمات التشغيل.
- ◀ إصلاح الجهاز من قبل جهة غير مخولة بالقيام بعملية الإصلاح أو استخدام أية قطع غير القطع الموردة من قبل Renfert OEM.
- ◀ الاستمرار في استخدام الجهاز على الرغم من ملاحظة وجود خلل أو عيب يتعلق بالسلامة.
- ◀ في حال تعرض الجهاز لإصابة ميكانيكية أو وقوعه على الأرض.

## 3. وصف المنتج

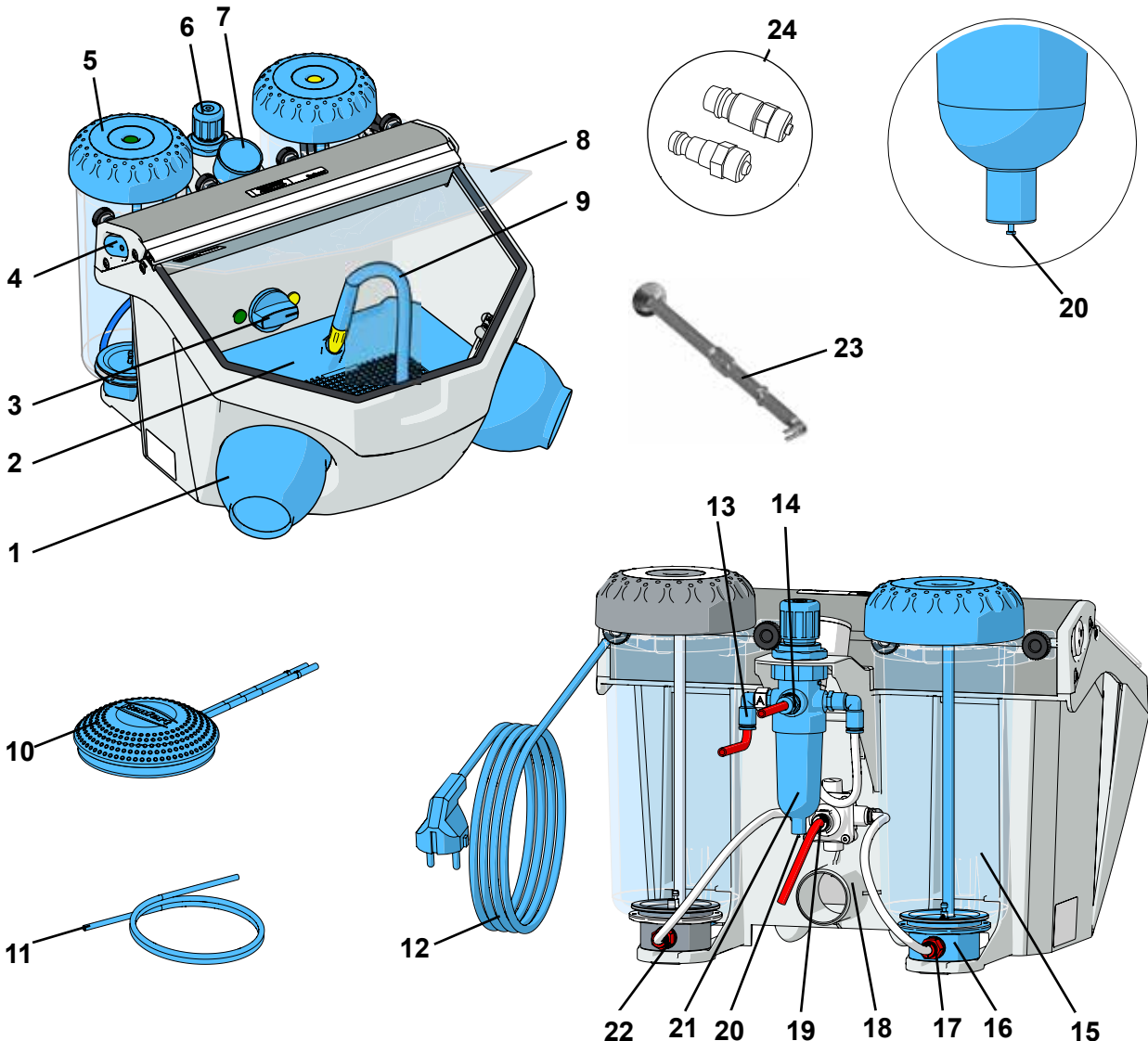
### 3.1 الوصف

تستخدم المرامل في المخابِر لإزالة بقايا المسحوق الكاسي والأكاسيد المترسبة على القطع المعدنية وأيضاً لمعالجة السطوح. تتوفر المرامل بنموذج الخزان الواحد ونموذج الخزائين.

تتوفر مرامل بايسك كلاسيك بخزان واحد أو خزائين. المرامل ذات الخزان الواحد يمكن أن تتم إضافة خزان ثانٍ لها (انظر القطع الملحقة) بحيث تماثل المرملة ذات الخزائين.

### 3.2 المكونات والقطع الفعالة

- |    |  |    |  |
|----|--|----|--|
| 1  | أكام اليبدين                           | 13 | مأخذ دعاسة القدم (A) (اضغط الوصلة)                                       |
| 2  | شبكة القاعدة                           | 14 | مكان التوصيل بالهواء (اضغط الوصلة)                                       |
| 3  | مفتاح الاختيار (فقط في موديل الخزائين) | 15 | خزان الرمل   |
| 4  | زر التشغيل/ الإيقاف (الإضاءة)          | 16 | حجرة الخلط   |
| 5  | غطاء الخزان                            | 17 | خرطوش الفلتر (اضغط الوصلة)   |
| 6  | منظم الضغط                             | 18 | مكان خرطوم الشفط   |
| 7  | مقياس الضغط                            | 19 | مأخذ دعاسة القدم (B) (اضغط الوصلة)                                       |
| 8  | شاشة حماية                             | 20 | صمام لمانع الرطوبة   |
| 9  | قلم الترميل                            | 21 | مانع رطوبة   |
| 10 | دعاسة القدم                            | 22 | مأخذ دعاسة القدم (B) (اضغط الوصلة)<br>(فقط في الأجهزة ذات الخزان الواحد) |
| 11 | خرطوم الهواء المضغوط                   | 23 | أداة تعبير الكمية  |
| 12 | سلك الكهرباء                           | 24 | أدوات التوصيل  |



الشكل 1

### 3.3 التسليم المعتمد

- 1 مرملة بايسك إيكو
- 1 دعاسة قدم
- 1 أدوات التوصيل
- 1 أداة تعبير الكمية
- 1 أداة إضافية لتعبير الكمية
- 1 Quick Start Guide

### 3.4 النماذج المسلّمة

نموذج الخزان الواحد: 29491XXX, 29493XXX, 29495050  
نموذج الخزانتين: 29492XXX, 29494XXX, 29495025

### 3.5 الملحقات

#### تعديل الخزانات

- 2947-0050 خزان بايسك 70 - 25 µm (Retrofit)
- 2947-0250 خزان بايسك 250 - 70 µm (Retrofit)

#### المواد الرملية

##### أوكسيد الألمنيوم كوبرا

أبيض، علبة سعة 5 كغ	(500-mesh) 25 µm	1594-1105
أبيض، علبة سعة 5 كغ	(270-mesh) 50 µm	1594-1205
أبيض، سطل سعة 20 كغ	(270-mesh) 50 µm	1594-2220
أبيض، علبة سعة 5 كغ	(170-mesh) 90 µm	1584-1005
أبيض، علبة سعة 5 كغ	(150-mesh) 110 µm	1583-1005
أبيض، سطل سعة 20 كغ	(150-mesh) 110 µm	1583-1020
زهري، علبة سعة 5 كغ	(115-mesh) 125 µm	1587-1005
زهري، سطل سعة 20 كغ	(115-mesh) 125 µm	1587-1020
أبيض، علبة سعة 5 كغ	(60-mesh) 250 µm	1585-1005
أبيض، سطل سعة 20 كغ	(60-mesh) 250 µm	1585-1020

#### حبيبات زجاجية (رول بلاست)

علبة سعة 5 كغ (200-400-mesh) 50 µm	1594-1305
علبة سعة 12.5 كغ (200-400-mesh) 50 µm	1594-2312
علبة سعة 5 كغ (100-170-mesh) 100 µm	1589-1005

#### فوهات

##### فوهات دائرية

0.4 مم (0.0158 إنش)	90002-1203
0.6 مم (0.0236 إنش)	90003-3213
0.8 مم (0.0315 إنش)	90002-1204
1.0 مم (0.0394 إنش)	90003-3211
1.2 مم (0.0473 إنش)	90003-3214
1.4 مم (0.0552 إنش)	90002-1205
2.0 مم (0.0788 إنش)	90002-1206

##### فوهات محززة

3.5 × 1.5 مم (0.1379 × 0.0591 إنش)	90003-1739
------------------------------------	------------

## 4. التجهيز للتشغيل

### 4.1 فك الغلاف

- ← أخرج الجهاز وكافة الملحقات من العبوة.
- ← تأكد من وجود كافة القطع (قارن بالقطع الواردة في الفقرة 3.3 «يقدم عند التسليم»).

### 4.2 التجهيز للعمل

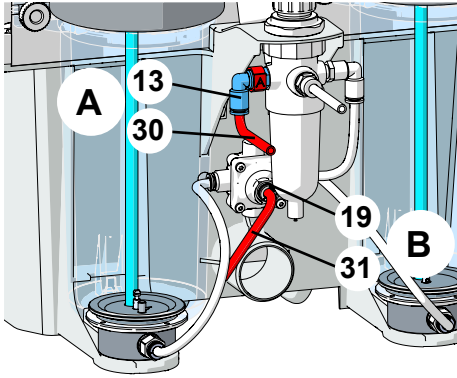
- ← ضع الجهاز على قاعدة مستوية وثابتة.

### 4.3 قم بوصل مفتاح دعاسة القدم

الأنبوبين (30 و 31) موصولة سابقاً بمفتاح دعاسة القدم.

#### 4.3.1 نموذج الخزانين

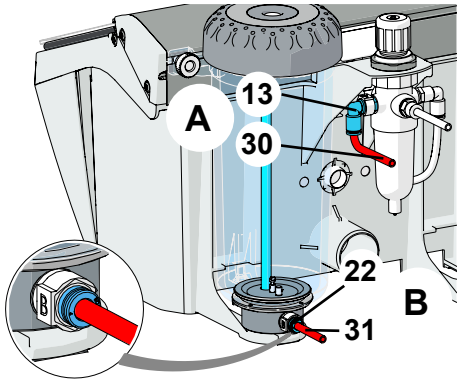
- ← ادفع الأنبوب المشار إليه بحرف (30) A إلى الحد الذي يمكن الوصول إليه داخل نقطة وصل الأنبوب (13) A.
- ← ادفع الأنبوب المشار إليه بحرف (31) B إلى الحد الذي يمكن الوصول إليه داخل نقطة وصل الأنبوب (19) B.
- لدى إدخال الأنابيب ستجد بعض المقاومة، لذا عليك أن تضغط قليلاً.



الشكل 2

#### 4.3.2 نموذج الخزان الواحد

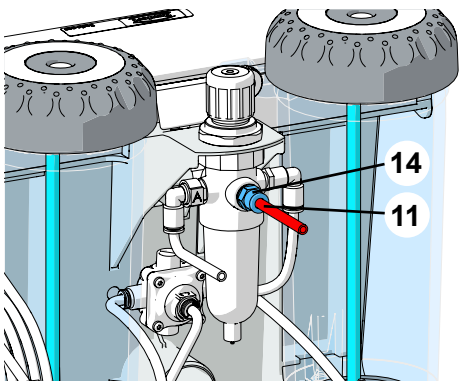
- ← ادفع الأنبوب المشار إليه بحرف (30) A إلى الحد الذي يمكن الوصول إليه داخل نقطة وصل الأنبوب (13) A.
- ← ادفع الأنبوب المشار إليه بحرف (31) B إلى الحد الذي يمكن الوصول إليه داخل نقطة وصل الأنبوب (22) B (على خزان المرملة).
- لدى إدخال الأنابيب ستجد بعض المقاومة، لذا عليك أن تضغط قليلاً.



الشكل 3

### 4.4 وصلة الهواء المضغوط

- ← أدخل طرف أنبوب الهواء المضغوط (11) في نقطة توصيل الأنبوب (14) وادفعه إلى الحد الذي يمكن الوصول إليه. ستجد بعض المقاومة، لذا عليك أن تضغط قليلاً.
- ← اختر وصلة الخرطوم المناسبة من العدة المرفقة وركبها في نهاية الأنبوب.
- ← ثم صلها بشبكة التزويد بالهواء المضغوط.

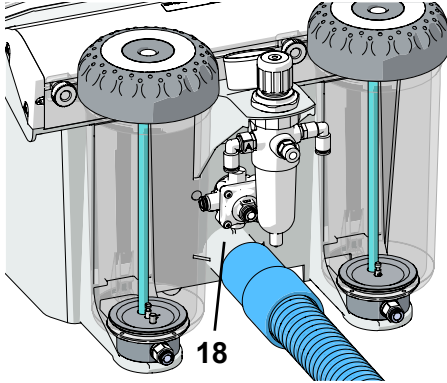


الشكل 4

## 4.5 توصيل الكهرباء



تأكد من وجود توافق بين الفولتاج المكتوب على لوحة الموديل في الجهاز وفولتاج التيار الكهربائي الذي سيتم الوصل به.  
← افرد كبل الكهرباء الملفوف (12، الشكل 1).  
← أدخل قابس الكبل في المقبس الكهربائي الموجود في الجدار.



الشكل 5

## 4.6 صله مع جهاز الشفط

← قم بوصل أنبوب الشفط الموجود في جهاز الشفط في مكان توصيل أنبوب الشفط (18).

بالنسبة لأجهزة الوصل التي تفعل أتوماتيكياً:

← قم بوصل الكبل الكهربائي من المرملة إلى مقبس المستخدم الموجود في جهاز الشفط.

## 4.7 تعبئة خزانات المرملة



تحذير: يجب التأكد من ألا يتم الضغط على دعاسة القدم إطلاقاً أثناء التعبئة.



على الرغم من أنه قد تظهر قيم للضغط على مقياس الضغط، إلا أنه لا يكون هناك ضغط في خزانات المرملة إلا في حال استخدام دعاسة القدم.

← إملأ الخزان بالرمل إلى الحد الأعلى للماء. (حتى النقطة التي يصبح فيها غطاء الخزان سميكاً تحت الخط المحرز تماماً).

قبل إغلاق الخزان قم بتنظيف الحزوز الموجودة على حواف الغطاء والخزان وأزل أية بقايا مترسبة من الرمال لضمان إحكام الإغلاق.



← أعد تركيب غطاء الخزان في مكانه.

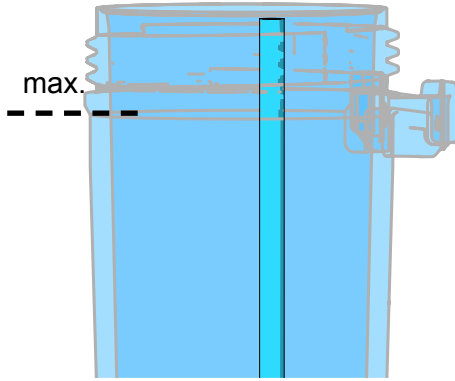
تحذير: حاذر من ميلان غطاء الخزان حين تقوم بفضه.



لا تستخدم إلا الرمل النظيف والجاف ويجب أن يكون حجم الحبيبات مناسب أيضاً (انظر إلى الملحقات).

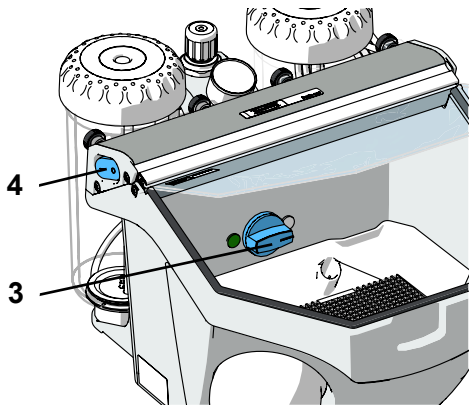
### 4.7.1 المواد المسموح باستخدامها في الجهاز

- كوبرا (Cobra) من إنتاج شركة Renfert، ألمانيا
  - رولو بلاست (Rolloblast) من إنتاج شركة Renfert، ألمانيا
  - روكاتك (ROCATEC) - (3M ESPE)
- كما يمكن أيضاً استخدام مواد من مصادر أخرى شريطة أن يكون حجم وشكل الحبيبات ودرجة النقاء مماثلة للمواد المذكورة أعلاه.



الشكل 6

## 5. التشغيل



الشكل 7

- ← اضغط زر الإضاءة (4).
- ← اختر خزان الرمل باستخدام زر الاختيار (3) (فقط في الموديل ذي الخزائين).
- لا تشغل دعاسة القدم أثناء اختيار الخزان.
- ← خذ قلم الترميل من على الحامل من الخزان المراد استخدامه (انظر العلامات اللونية).
- ← شغل دعاسة القدم (1، الشكل 10).
- ◆ ستستمر المواد الرملية بالتدفق طالما دعاسة القدم في حالة التشغيل.

i

### 5.1 ملاحظات حول الترميل

ترميل السطوح المستوية بالفوهات العريضة:

90003-1739 3.5 × 1.5 مم (0.138 × 0.059 إنش)

لدى تنظيف السيراميك الزجاجي، اتبع تعليمات المصنّع.

i

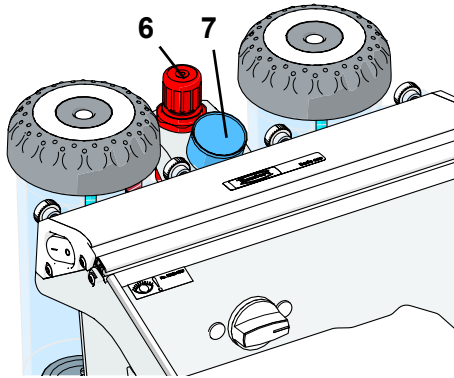
### 5.2 اختر ضغط الترميل

- ← خذ القلم المناسب للخزان الذي اخترته (انظر العلامات الملونة).
- ← قم بتفعيل دعاسة القدم.
- ← حدد الضغط على منظم الضغط (6).
- ◆ تظهر قيم الضغط على مقياس الضغط (7).
- لا تتجاوز الحد الأقصى للضغط (انظر «البيانات الفنية»).

!

في الموديل الذي يحوي على خزائين تنطبق قيمة الضغط التي يتم اختيارها على كلا الخزائين.

i



الشكل 8

## 6. التنظيف / الصيانة

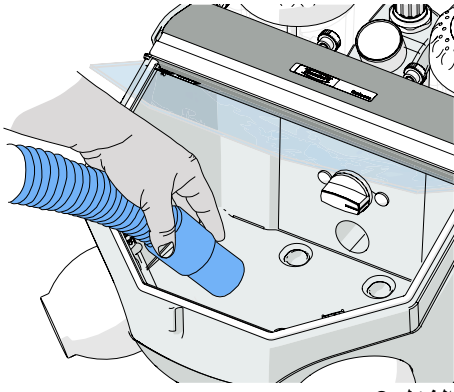
- داخل الجهاز هناك أجزاء صغيرة تحتاج إلى صيانة.
- لايسمح بفتح الجهاز لأية غايات أخرى إلا للقيام بالإجراءات الواردة أدناه!
- قبل البدء بعملية التنظيف أو الصيانة:



- ◀ قم بإيقاف الجهاز ونزع الكبل الكهربائي عن مصدر التزويد بالكهرباء!
- ◀ أفصل الجهاز عن مصدر التزود بالهواء المضغوط!

### 6.1 قم بتنظيف الهيكل الخارجي / الخزانات

- ← امسح الهيكل الخارجي وإطار الألومنيوم بخفة بواسطة قطعة قماش رطبة بشكل لطيف، دون أن تضغط أثناء التنظيف.
- ← استخدم فقط المنظفات الخالية من المواد المذيبة.
- ← لا تستخدم محاليل ومواد التنظيف القوية أو المخرشة.
- ← جفف الخزانات والأغطية باستخدام قطعة قماش جافة فقط.

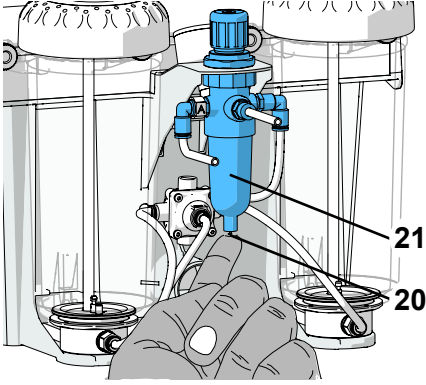


الشكل 9

## 6.2 تنظيف الجهاز من الداخل

- ← ارفع الحاجز ونظف حجرة الترميل بواسطة الشفط.
- ← افحص الجهاز بشكل دوري للتأكد من عدم وجود تضرر في الشبكة السفلية.
- ← قم باستبدال الشبكة السفلية في
- ← حال وجود أي ضرر فيها.

## 6.3 التكثيف



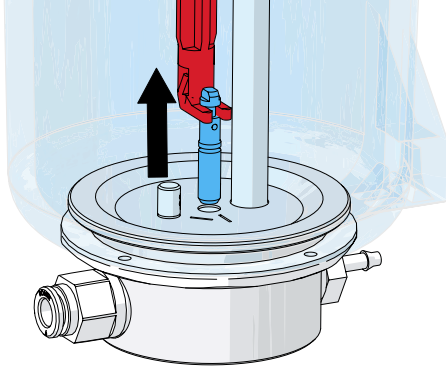
الشكل 10

- ← افحص مانع الرطوبة (21).
- ← أزل أية كمية من المياه بتفريغها عبر الصمام (20).

## 6.4 تبديل فوهة نفث الرمل

راجع الملحقات (الاكسسوارات) المقدمة مع الجهاز.

## 6.5 تنظيف فوهة التعيير



الشكل 11

يمكن أن تتعرض فوهة التعيير الموجودة في حجرة الخلط للانسداد بسبب وجود أوساخ أو رطوبة في الرمل المستخدم.

حين فك فوهة الترميل من أجل تنظيفها تُزال معها أداة التعيير المرفقة (23، الشكل 1) ثم يعاد تركيبها بعد ذلك.

← نظّف خزان الرمل بشكل جيد بواسطة الشفط.

← امسك فوهة التعيير بواسطة الأداة الخاصة بذلك وارفعها إلى الأعلى (الشكل 11).

← نظّف فوهة التعيير (مثال: بواسطة توجيه الهواء المضغوط).

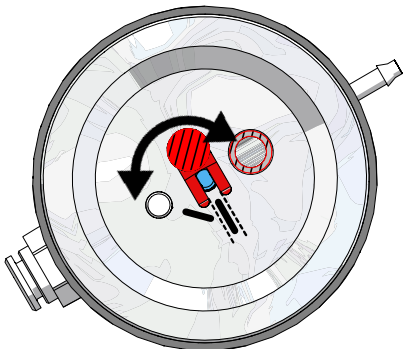
← أعد فوهة التعيير إلى مكانها.

قبل الإعادة، يجب أن تكون فوهة التعيير جافة تماماً!



← يجب أن يتم ضبط فوهة التعيير مع خزانات الرمل قياس 25 - 70 µm (الشكل 12).

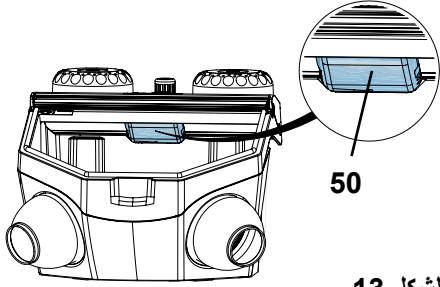
انظر أيضاً الملحق «تنظيف فوهة التعيير»



الشكل 12



## 6.6 غطاء اللمبة



الشكل 13

- يمكن فك غطاء اللمبة (50) من أجل التنظيف (مثال: من أجل إزالة بقايا الرمال والغبار).
- ← أمسك غطاء اللمبة من الطرفين من الجهة الخلفية واسحب إلى الأمام لفك الغطاء.
- ← نظّف غطاء اللمبة.
- ← أدخل طرف غطاء اللمبة الذي كتبت عليه كلمة «TOP» داخل الإطار واضغط على الحافة الخلفية حتى تسمع صوت وصوله إلى مكانه.
- لا تشغّل الجهاز إلا إذا كان غطاء اللمبة في مكانه وإلا فإن الغلاف الواقي يصبح خشناً، علماً بأن الغلاف الواقي لا يمكن استبداله!
- مع مرور الوقت يمكن أن يصبح غطاء اللمبة خشناً. يمكن طلب هذا الغطاء كقطعة من قطع التبديل.

## 6.7 قطع التبديل

للإطلاع على القطع القابلة للاهتراء وقطع التبديل يرجى مراجعة قائمة قطع التبديل في موقعنا على شبكة الإنترنت [www.renfert.com/p918](http://www.renfert.com/p918)

تم وضع علامة مميزة على القطع المستثناة من الكفالة (كالمواد الاستهلاكية أو القطع المعرضة للاهتراء والتلف) في قائمة قطع التبديل.

يتم عرض الرقم التسلسلي وتاريخ التصنيع على لوحة التسمية المعدنية للجهاز.

## 7. معرفة الأعطال

المشكلة	السبب المحتمل	الإجراء الواجب اتخاذه
لا يوجد هواء ولا رمل.	• انسداد الفوهة عند القلم. • التواء أو تشابك أسلاك وصلة دعاسة القدم. • وجود مفتاح اختيار الخزان في وضعية متوسطة	• فك الفوهة من جانب اتصالها بالقلم وأزل المواد العالقة عن طريق النفخ. • بينما الفوهة منفصلة عن القلم ، اضغط دعاسة القدم لنفخ المواد العالقة في الخرطوم. • افحص/ أصلح أسلاك التوصيل. • أدر المفتاح إلى أن تسمع نكة خفيفة حين يصبح في مكانه
خروج هواء فقط، لا يوجد رمل أو يوجد القليل منه فقط.	• انسداد فوهة التعيير في حجرة الخلط بسبب وجود أوساخ أو رطوبة في الرمل. • انسداد مجموعة الفلاتر في حجرة الخلط. • وجود شوائب أو رطوبة في الرمل.	• نظف فوهة التعيير. انظر الفقرة 6.5. • استبدل خرطوش الفلتر (17، الشكل 1) (مفتاح البراغي SW14). • استبدل الرمل.
لا يمكن تعديل الضغط.	• زر تعديل الضغط مقفل.	• شد زر تعديل الضغط إلى الأعلى لفتح القفل.
الجهاز يقوم بالنفخ بشكل متواصل.	• دعاسة القدم موصولة بطريقة خاطئة. • وجود خلل في صمام دعاسة القدم.	• افحص دعاسة القدم وقم بوصلها بالطريقة صحيحة. • استبدل دعاسة القدم.
اللمبة لا تضيء.	• كبل الكهرباء ليس موصولاً بمصدر التيار الكهربائي. • خلل في الإضاءة.	• ضع كبل الكهرباء في مقبس التيار الكهربائي. • غير الإضاءة عن طريق الصيانة أو راجع قائمة قطع التبديل.
تسرب الهواء من دعاسة القدم.	• خراطيم الهواء معكوسة.	• اعكس التوصيلات.
لا يمكن تشغيل دعاسة القدم.	• عدم وجود ضغط في وصلة الهواء المضغوط. • وجود التواء في خراطيم الهواء.	• افحص خطوط الهواء المضغوط / أو الضاغظ (الكمبريسر). • عدّل وضع الخراطيم.
لا يمكن فصل خراطيم دعاسة القدم عن الجهاز.	• وصلة الدفع ليست مفصولة (الشكل 2 / 3).	• اضغط على حلقة وصلة الدفع على جانب الخرطوم بشدة مع سحب الخرطوم بنفس الوقت.

## 8. الخصائص الفنية

القيمة الإسمية للفولتاج	100 فولت	120 فولت	230 فولت
الفولتاج المسموح به للتيار الكهربائي:	100 فولت	120 فولت	220 - 240 فولت
تردد التيار الكهربائي:	Hz 60 / 50		
استهلاك الطاقة:	W 9		
ضغط التوصيل الأقصى:	8 بار [6 - 116] باوند/إنش مربع		
ضغط العمل:	1 - 6 بار [87 - 14.5] باوند/إنش مربع		
القياس (الارتفاع × العمق × العرض):	350 × 275 × 400 مم [13.8 × 10.8 × 15.7 إنش]		
الوزن التقريبي: نموذج الخزان الواحد: نموذج الخزائين:	4,4 كغ [9.7 ليبرة] 5,5 كغ [12.1 ليبرة]		
خرطوم الهواء المضغوط: من الداخل: من الخارج:	4 مم [mil 157] 6 مم [mil 236]		
قطر نقطة اتصال الأنبوب لوحدة شفط الغبار: من الداخل: من الخارج:	35 مم [1.38 إنش] 40 مم [1.57 إنش]		
حجم حجرة الترميل:	10 لتر [2.64 غالون أمريكي]		
سعة الخزان:	كل خزان 1000 ميلي ليتر [34 أونصة سائلة]		

## 9. الكفالة

كافة الأجزاء مكفولة من قبل شركة Renfert لمدة **3 سنوات** شريطة أن يكون الجهاز قد استُخدم بالشكل الصحيح. في حال المطالبة بأية كفالة يجب إيراد وصل الشراء الأساسي الذي حصلت عليه من البائع المفوض. يستثنى من الكفالة الأجزاء المعرضة للاستهلاك والتلف بسبب الاستخدام العادي (الأجزاء البالية أو المهترئة). هذه القطع قد أشير إليها في قائمة قطع التبديل.

تصبح هذه الكفالة لاغية في حال استخدام الجهاز بطريقة غير صحيحة أو عدم الالتزام بتعليمات التشغيل أو التنظيف أو الصيانة أو التوصيل أو في حال قمتم بإصلاح الجهاز بأنفسكم أو قام بالإصلاح شخص غير مخوّل بذلك أو في حال استخدام قطع غيار غير أصلية أو مصنعة من قبل شركات أخرى أو في حال حدوث تأثيرات غير عادية أو غير متوافقة مع تعليمات الاستخدام.

خدمات الكفالة لا تتجاوز مدة الكفالة الأصلية.

## 10. معلومات حول التخلص من الجهاز

### 10.1 التخلص من الجهاز

يجب أن يكون التخلص من الجهاز بواسطة عملية إعادة تدوير معتمدة. ويجب ان يتم إعلام الجهة التي يتم اختيارها لتقوم بالإتلاف بإمكانية وجود آثار لمواد مضرّة بالصحة في داخل الجهاز.

#### 10.1.1 معلومات حول الإتلاف في بلدان الاتحاد الأوروبي

لحماية البيئة والمحافظة عليها، ولمنع التلوث البيئي وتحسين عمليات إعادة تدوير المواد الخام، تبنّت المفوضية الأوروبية توجيهات تلزم المصنّع بقبول إعادة الأجهزة الكهربائية والإلكترونية إليه ليتم إتلافها بالطريقة الصحيحة أو إعادة تدويرها.

ولهذا، يحظر أن يتم التخلص من الأجهزة التي تحمل هذه العلامة في الاتحاد الأوروبي بإلقائها مع الفضلات المنزلية.



لمعرفة المزيد حول الطريقة الصحيحة للتخلص من الجهاز، يرجى طلب المعلومات من السلطات المحلية المختصة في بلدك.

**Hochaktuell und ausführlich auf ...  
Up to date and in detail at ...  
Actualisé et détaillé sous ...  
Aggiornato e dettagliato su ...  
La máxima actualidad y detalle en ...  
Актуально и подробно на ...**

**[www.renfert.com](http://www.renfert.com)**

Renfert GmbH • Untere Gießwiesen 2 • 78247 Hilzingen/Germany  
Tel.: +49 7731 82 08-0 • Fax: +49 7731 82 08-70  
[www.renfert.com](http://www.renfert.com) • [info@renfert.com](mailto:info@renfert.com)

Renfert USA • 3718 Illinois Avenue • St. Charles IL 60174/USA  
Tel.: +1 6307 62 18 03 • Fax: +1 6307 62 97 87  
[www.renfert.com](http://www.renfert.com) • [info@renfertusa.com](mailto:info@renfertusa.com)  
USA: Free call 800 336 7422

**Renfert**

making work easy



UK

# BASIC eco

ПЕРЕКЛАД ОРИГІНАЛЬНОГО ПОСІБНИКА З ЕКСПЛУАТАЦІЇ

Made in Germany

21-6722 13022020

# Inhoud

1. Вступ	3
1.1 Використані символи	3
2. Безпека	3
2.1 Використання за призначенням	3
2.2 Використання не за призначенням	3
2.3 Зовнішні умови для безпечної роботи	4
2.4 Зовнішні умови для зберігання та транспортування	4
2.5 Вказівки на небезпеку та попереджувальні вказівки	4
2.5.1 Загальні вказівки	4
2.5.2 Спеціальні вказівки	4
2.6 Допущені особи	5
2.7 Звільнення від відповідальності	5
3. Опис продукту	6
3.1 Загальний опис	6
3.2 Вузли та функціональні елементи	6
3.3 Об'єм поставки	7
3.4 Варіанти поставки	7
3.5 Додаткове приладдя	7
4. Введення в експлуатацію	8
4.1 Розпаковка	8
4.2 Встановлення	8
4.3 Підключення педалі керування	8
4.3.1 Виконання з 2 резервуарами	8
4.3.2 Виконання з 1 резервуаром	8
4.4 Підключення стиснутого повітря	8
4.5 Підключення електрики	9
4.6 Підключення до системи вентиляції	9
4.7 Заповнення резервуарів з абразивним матеріалом	9
4.7.1 Дозволені абразивні матеріали	9
5. Обслуговування	10
5.1 Вказівки щодо струменевої обробки	10
5.2 Налаштувати робочий тиск	10
6. Очищення / Технічне обслуговування	10
6.1 Чищення корпусу / резервуару	10
6.2 Очищення внутрішнього приміщення	11
6.3 Конденсат	11
6.4 Заміна струменевих сопел	11
6.5 Очищення дозувального скла	11
6.6 Кришка ламп	12
6.7 Запасні частини	12
7. Усунення несправностей	12
8. Технічні дані	13
9. Гарантія	13
10. Вказівки по утилізації	13
10.1 Утилізація пристрою	13
10.1.1 Вказівки по утилізації для країн ЕС	13

# 1. Вступ

## 1.1 Використані символи

В цьому посібнику або на пристрої Ви знайдете символи з наступним значенням:



**Небезпека**

Існує безпосередня небезпека травмування. Враховувати супровідні документи!



**Електрична напруга**

Існує небезпека від електричної напруги.



**Увага**

При недотриманні вказівки існує небезпека пошкодження пристрою.



**Вказівка**

Дає вказівку, яка корисна для обслуговування та полегшує поводження.



**Увага!**

Носити захисні окуляри.



Пристрій відповідає відповідним директивам ЄС.



Пристрій відповідає директиві ЄС 2002/96/EG (WEEE директива).

### ► Перелік, звернути особливу увагу

- Перелік
- Перелік підлеглий.

⇒ Операційна інструкція / потрібна операція / введення / послідовність операцій:  
Від Вас вимагається виконати вказану дію у заданій послідовності.

- ◆ Результат дії / реакція пристрою / реакція програми:  
Пристрій або програма реагує на Вашу дію або на появу певної події.

Інші символи пояснюються при їх використанні.

# 2. Безпека

## 2.1 Використання за призначенням

Піскоструменеві пристрої *Basic* використовуються в стоматологічних лабораторіях для видалення пакувальних мас, оксидів на литих деталях та обробки поверхні.

Інші сфери використання - також витягування пакувальної маси з прескераміки або струменева обробка жувальної поверхні.

## 2.2 Використання не за призначенням

На цьому продукті можна використовувати лише поставлені або дозволені фірмою Renfert GmbH запасні частини та додаткове приладдя. Використання іншого додаткового приладдя або запчастин може негативно вплинути на безпеку пристрою, приховує ризик важких травм, може призвести до шкоди довкіллю або ушкодження продукту.

## 2.3 Зовнішні умови для безпечної роботи

Пристрій можна експлуатувати лише:

- в приміщеннях,
- при висоті до 2 000 м над рівнем моря,
- при температурі довкілля 5 - 40 °C [41 - 104 °F \*),
- при максимальній відносній вологості 80 % при 31 °C [87,8 °F], лінійне зниження до 50 % відносної вологості при 40 °C [104 °F \*),
- при мережевому електроживленні, якщо коливання напруги не перевищують 10 % номінального значення,
- при ступені забруднення 2,
- при категорії перевантаження II.

\*) При 5 - 30 °C [41 - 86 °F] пристрій можна використовувати при вологості повітря до 80 %. При температурах 31 - 40 °C [87,8 - 104 °F] вологість повітря повинна пропорційно знижуватись, щоб гарантувати експлуатаційну готовність (наприклад при 35 °C [95 °F] = 65 % вологості повітря, при 40 °C [104 °F] = 50 % вологості повітря). При температурах вище 40 °C [104 °F] пристрій не можна експлуатувати.

## 2.4 Зовнішні умови для зберігання та транспортування

Для зберігання та транспортування слід дотримуватись наступних зовнішніх умов:

- Температура довкілля - 20 /+ 60 °C [- 4 / + 140 °F],
- максимальна відносна вологість 80 %.

## 2.5 Вказівки на небезпеку та попереджувальні вказівки



### 2.5.1 Загальні вказівки

- ▶ Якщо пристрій не експлуатується у відповідності з даним посібником з експлуатації, передбачений захист більше не гарантується.
- ▶ Пристрій можна вводити в експлуатацію тільки з мережевим кабелем з місцевою штекерною системою. Потрібну в разі необхідності перебудову можуть здійснювати лише спеціалісти з електротехніки.
- ▶ Пристрій можна вводити в експлуатацію, лише якщо дані на заводській табличці збігаються з даними місцевої електромережі.
- ▶ Пристрій можна підключати лише до штекерів, які з'єднанні з контуром захисту.
- ▶ Має бути легкий доступ до мережевих штекерів.
- ▶ Перед роботами на електричних деталях від'єднати пристрій від мережі.
- ▶ Дотримання національних приписів при експлуатації та стосовно регулярної перевірки надійності електричних пристроїв лежить у сфері відповідальності експлуатуючої сторони. В Німеччині це DGUV припис 3 в поєднанні з VDE 0701-0702.
- ▶ З'єднувальні лінії (наприклад мережеві кабелі), шланги та корпус (наприклад мембранна клавіатура) регулярно перевіряти на ушкодження (наприклад вигини, тріщини, пористість) або старіння.  
Пристрої з пошкодженими з'єднувальними лініями, шлангами та частинами корпусу або іншими дефектами більше не можна експлуатувати!
- ▶ Ушкоджені пристрої негайно вивести з експлуатації. Втягнути мережевий штекер та захистити від повторного увімкнення. Відправити пристрій на ремонт!
- ▶ Експлуатувати пристрій лише під наглядом.
- ▶ Враховувати національні приписи по запобіганню нещасним випадкам!
- ▶ Інформацію по REACH та SVHC Ви знайдете на нашій інтернет сторінці за адресом [www.renfert.com](http://www.renfert.com) в розділі підтримки.

### 2.5.2 Спеціальні вказівки

- ▶ Перед роботами з технічного обслуговування від'єднати пристрій від мережі стиснутого повітря.
- ▶ При роботах на резервуарі (заповнення, чищення, технічне обслуговування) носити захисні окуляри для захисту своїх очей.
- ▶ Залишки абразивного матеріалу на прокладці можуть призвести до негерметичності та передчасного зношення прокладки. Після заповнення почистити різьбу та прокладку і від руки закрутити кришку.
- ▶ НЕ використовувати засоби для чищення чи дезінфекції, що містять розчинники!
- ▶ Розчинники та поверхнево активні речовини можуть призвести до утворення мікротріщин в пластмасі (небезпека вибуху!). Чистити резервуар та кришку лише витиранням/вискрібанням сухою тканиною. Не роботи на резервуарі написів або наклейок.
- ▶ Не відкручувати кришку резервуара, доки не скинутий тиск.

- ▶ Регулярно перевіряти резервуар чи кришку резервуара на ушкодження та в разі сумніву міняти їх.
- ▶ Перед веденням в експлуатацію перевірити міцність посадки кришки резервуара. Не міцно закрита кришка резервуара може вибухово відірватись. Існує небезпека травмування від відлітаючих деталей або струменю піску, що виходить уривчасто.
- ▶ Не експлуатувати струменеві пристрої без придатної системи вентиляції або придатних засобів індивідуального захисту, так як це може бути шкідливо для здоров'я. Тип відсмоктування має відповідати пилу, що виникає під час струменевого очищення. Обов'язково враховувати для цього EN 60335-2-69 додаток AA або запитати свою відповідальну установу.
- ▶ При неналежному керуванні виникає небезпека травм очей та шкіри.
- ▶ Не направляти струмінь у напрямі очей або непокритих ділянок шкіри!
- ▶ Не працювати з відкритим оглядовим склом!
- ▶ Обережно: Відлітаючі частинки при відсутності захисту можуть травмувати очі. Захистити зір використанням придатних захисних окулярів під час експлуатації пристрою!
- ▶ Не натискати педаль керування, якщо підключений лише шланг подачі стиснутого повітря. Не закріплений шланг може бити навколо себе, що викликає значну небезпеку травмування.

## 2.6 Допущені особи

Продукт можна використовувати починаючи з віку 14 років.

Керуванням та технічним обслуговуванням пристрою можуть займатись лише проінструктовані особи.

Ремонт, не описаний в цій інформації користувача, можуть здійснювати лише спеціалісти-електрики.

## 2.7 Звільнення від відповідальності

Renfert GmbH відхиляє будь-яке відшкодування збитків та гарантійні претензії, якщо:

- ▶ продукт використовується для іншої, не описаної в даному посібнику з експлуатації, мети.
- ▶ продукт змінено, окрім змін, описаних в посібнику з експлуатації.
- ▶ продукт ремонтується не офіційним представником Renfert або використовується не з оригінальними запчастинами Renfert.
- ▶ продукт використовується і далі, незважаючи на розпізнані недоліки в системі безпеки чи ушкодження.
- ▶ продукт зазнав механічних ударів або падав.



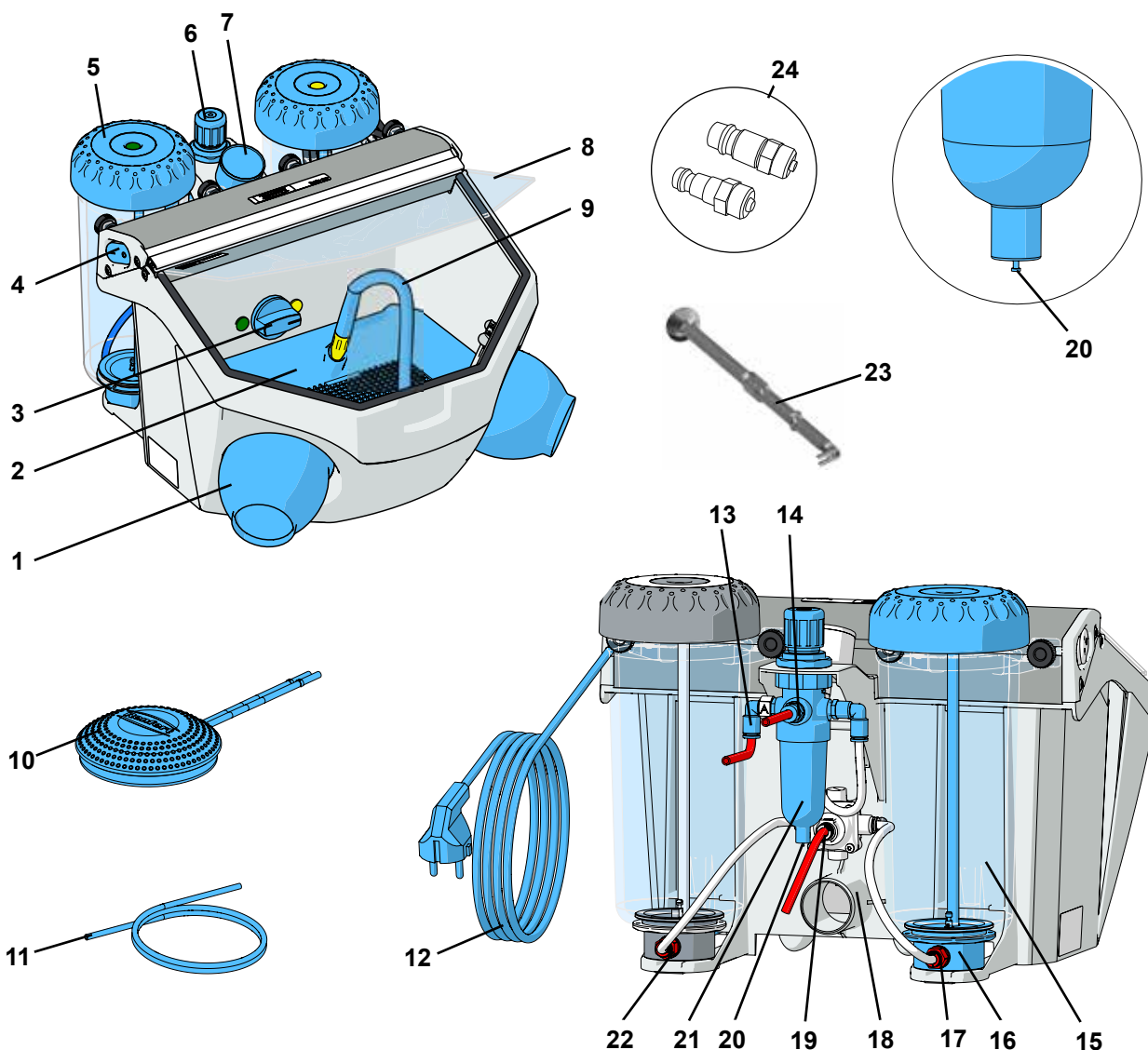
## 3. Опис продукту

### 3.1 Загальний опис

Піскоструменевий пристрій використовується в стоматологічних лабораторіях для видалення пакувальних мас, оксидів на литих деталях та обробки поверхні. Піскоструменевий пристрій наявний у виконанні з 1 або 2 резервуарами. Виконання з 1 резервуаром можна змінити на виконання з 2 резервуарами з допомогою додаткового резервуару (див. додаткове приладдя).

### 3.2 Вузли та функціональні елементи

- |   |   |
|---|---|
| 1 Манжети   | 13 Підключення педалі керування (А) (підключення push-in)                                   |
| 2 Решітка дна   | 14 Підключення повітря (підключення push-in)  |
| 3 Багатопозиційний перемикач (лише для версії з 2 резервуарами) | 15 Резервуар з абразивним матеріалом  |
| 4 Вимикач (освітлення)  | 16 Змішувальна камера   |
| 5 Кришка резервуару   | 17 Фільтр-патрон (підключення push-in)  |
| 6 Регулятор тиску   | 18 Всмоктувальна труба  |
| 7 Манометр  | 19 Підключення педалі керування (В) (підключення push-in)                                   |
| 8 Захисне скло  | 20 Клапан сепаратор води  |
| 9 Прямий наконечник бормашини                                   | 21 Сепаратор води   |
| 10 Педаль керування   | 22 Підключення педалі керування (В) (підключення push-in) (лише для версії з 1 резервуаром) |
| 11 Шланг стиснутого повітря                                     | 23 Інструмент дозувального ніпеля   |
| 12 Мережевий кабель   | 24 Набір для підключення  |



Мал. 1

### 3.3 Об'єм поставки

- 1 Піскоструменевий пристрій *Basic eco*
- 1 Педаль керування
- 1 Набір для підключення
- 1 Інструмент дозувального ніпеля
- 1 Додаток інструмент дозувального ніпеля
- 1 Quick Start Guide

### 3.4 Варіанти поставки

- Виконання з 1 резервуаром: 2949 1XXX, 2949 3XXX, 2949 5050  
Виконання з 2 резервуарами: 2949 2XXX, 2949 4XXX, 2949 5025

### 3.5 Додаткове приладдя

#### Додаткові резервуари

- 2947 0050 Додатковий резервуар 25 - 70 мкм  
2947 0250 Додатковий резервуар 70 - 250 мкм

#### Абразивний матеріал

##### **Cobra Aluoxid**

1594 1105	25 мкм [500 меш], білий	каністра 5 кг
1594 1205	50 мкм [270 меш], білий	каністра 5 кг
1594 2220	50 мкм [270 меш], білий	відро 20 кг
1584 1005	90 мкм [170 меш], білий	каністра 5 кг
1583 1005	110 мкм [150 меш], білий	каністра 5 кг
1583 1020	110 мкм [150 меш], білий	відро 20 кг
1587 1005	125 мкм [115 меш], рожевий	каністра 5 кг
1587 1020	125 мкм [115 меш], рожевий	відро 20 кг
1585 1005	250 мкм [60 меш], білий	каністра 5 кг
1585 1020	250 мкм [60 меш], білий	відро 20 кг

##### **Rolloblast Perlen**

1594 1305	50 мкм [400 - 200 меш]	каністра 5 кг
1594 2312	50 мкм [400 - 200 меш]	каністра 12,5 кг
1589 1005	100 мкм [170 - 100 меш]	каністра 5 кг

#### Струменеві сопла

##### **Круглі сопла**

90002 1203	0,4 мм [0.0158 дюйма]
90003 3213	0,6 мм [0.0236 дюйма]
90002 1204	0,8 мм [0.0315 дюйма]
90003 3211	1,0 мм [0.0394 дюйма]
90003 3214	1,2 мм [0.0473 дюйма]
90002 1205	1,4 мм [0.0552 дюйма]
90002 1206	2,0 мм [0.0788 дюйма]

##### **Щілинні сопла**

90003 1739	1,5 x 3,5 мм [0.0591 x 0.1379 дюйма]
------------	--------------------------------------

## 4. Введення в експлуатацію

### 4.1 Розпаковка

- ⇒ Вийняти пристрій та додаткове приладдя з транспортувальної коробки.
- ⇒ Перевірити поставки на комплектність (порівняти з об'ємом поставки).

### 4.2 Встановлення

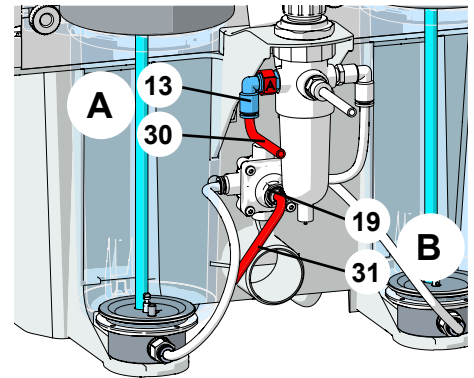
- ⇒ Поставити пристрій на рівну, стабільну поверхню.

### 4.3 Підключення педалі керування

Згадані далі шланги (30, 31) вже підключені до педалі керування.

#### 4.3.1 Виконання з 2 резервуарами:

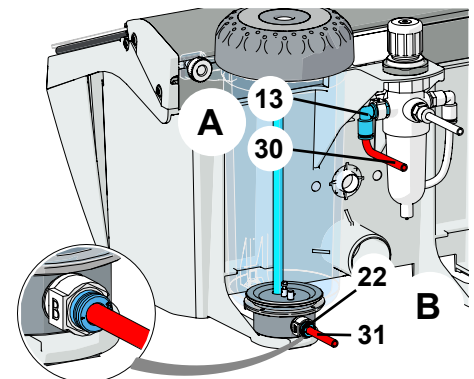
- ⇒ Вставити позначений „А“ шланг (30) до упору в позначене „А“ гніздо шлангу (13).
  - ⇒ Вставити позначений „В“ шланг (31) до упору в позначене „В“ гніздо шлангу (19).
- При вставлянні шлангів треба подолати відчутний легкий опір.



Мал. 2

#### 4.3.2 Виконання з 1 резервуаром:

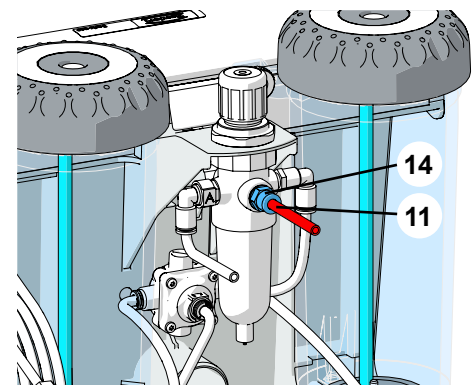
- ⇒ Вставити позначений „А“ шланг (30) до упору в позначене „А“ гніздо шлангу (13).
  - ⇒ Вставити позначений „В“ шланг (31) до упору в позначене „В“ гніздо шлангу (22) (на резервуарі з абразивним матеріалом).
- При вставлянні шлангів треба подолати відчутний легкий опір.



Мал. 3

### 4.4 Підключення стиснутого повітря

- ⇒ Вставити шланг стиснутого повітря (11) до упору в підключення повітря (14). При цьому слід подолати легкий відчутний опір.
- ⇒ Вибрати придатну шлангову муфту з доданого набору для підключення та розмістити на кінці шлангу.
- ⇒ Підключити до мережі стиснутого повітря.



Мал. 4

## 4.5 Підключення електрики



Упевнитись, що напруги на заводській табличці та в мережі збігаються.

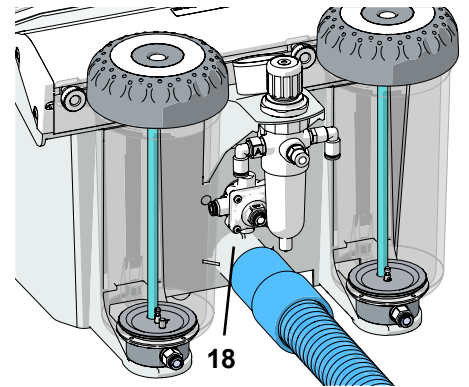
- ⇒ Розмотати мережевий кабель (12, мал. 1).
- ⇒ Вставити мережевий штекер в розетку електричної системи будівлі.

## 4.6 Підключення до системи вентиляції

- ⇒ Всмоктувальний шланг системи вентиляції одягти на всмоктувальну трубу (18).

Для систем вентиляції з автоматикою увімкнення:

- ⇒ Вставити мережевий штекер струменевого пристрою в розетку споживання системи вентиляції.



Мал. 5

## 4.7 Заповнення резервуарів з абразивним матеріалом



Увага: не натискати педаль керування під час заповнення.



*При відкритті резервуарів з абразивним матеріалом незважаючи на індикацію тиску вони знаходяться під тиском, лише якщо задіяти педаль керування.*

- ⇒ Заповнювати абразивний матеріал лише до макс. висоти заповнення (потовщення стінки резервуара під різьбою).



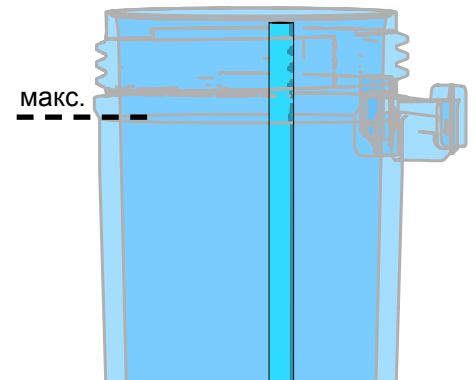
**Обов'язково перед закриттям резервуару очистити різьбу на кришці та резервуар, а також прокладку від решток абразивного матеріалу.**

- ⇒ Закрити кришку резервуару.



**Увага: Не перекошувати кришку резервуару під час накручування.**

Завжди використовуйте лише чистий та сухий абразивний матеріал відповідної зернистості (див. додаткове приладдя).



Мал. 6

UK

### 4.7.1 Дозволені абразивні матеріали

- Cobra (Renfert GmbH)
- Rolloblast (Renfert GmbH)
- ROCATEC (3M ESPE)

Абразивні матеріали інших виробників можна використовувати, якщо розмір/форма зерна та ступінь чистоти збігаються з вищевказаними матеріалами.

## 5. Обслуговування

⇒ Увімкнути освітлення (4).

⇒ Вибрати резервуар з абразивним матеріалом на багатопозиційному перемикачі (3) (лише для варіанту з 2 резервуарами).

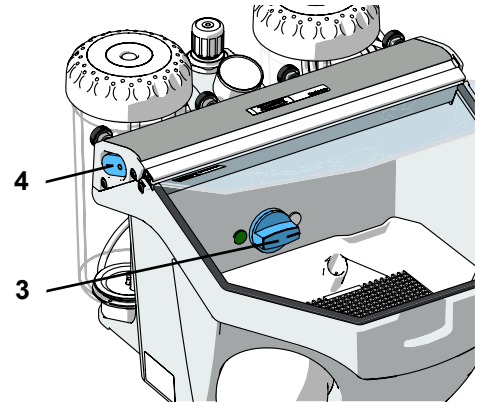


**Не натискати педаль керування під час вибору резервуару.**

⇒ Прямий наконечник бормабини вибраного резервуару з абразивним матеріалом (див. кольорові маркування) взяти з кріплення.

⇒ Натиснути педаль керування (10, мал. 1).

- ◆ Абразивний матеріал транспортується доки натиснута педаль керування.



Мал. 7

### 5.1 Вказівки щодо струменевої обробки

Плоска струменева обробка щілинними соплами:  
**90003-1739** 1,5 x 3,5 мм [0.059 x 0.138 дюйма]



**При струменевій обробці склокераміки >> враховувати вказівки виробника.**

### 5.2 Налаштувати робочий тиск

⇒ Прямий наконечник бормабини вибраного резервуару з абразивним матеріалом (див. кольорові маркування) взяти з кріплення.

⇒ Натиснути педаль керування.

⇒ На регуляторі тиску (6) налаштувати тиск струменю.

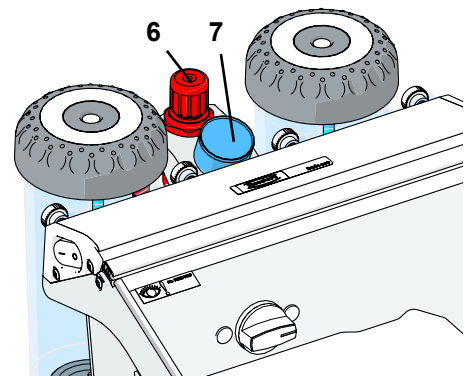
- ◆ Індикація відбувається через манометр (7).



**Не перевищувати максимальний тиск (див. „Технічні дані“).**



**Налаштування тиску у версії з 2 резервуарами дійсне для обох резервуарів з абразивним матеріалом.**



Мал. 8

## 6. Очищення / Технічне обслуговування



**Пристрій не має всередині деталей, яким потрібне технічне обслуговування. Відкриття пристрою, що виходить за межі описаного далі, не припускається!**



**Перед роботами з чищення та технічного обслуговування:**

- ▶ Вимкнути пристрій та витягнути мережевий штекер!
- ▶ Від'єднати пристрій від стиснутого повітря!

### 6.1 Чищення корпусу / резервуару

⇒ **НЕ** використовувати засоби для чищення чи дезінфекції, що містять розчинники!

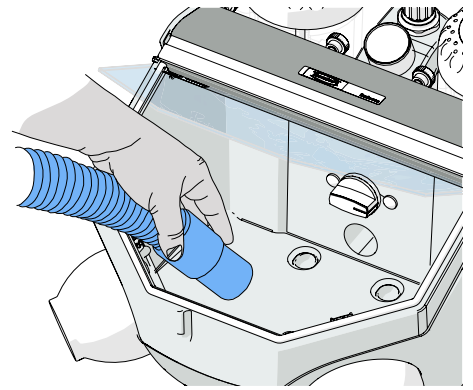
⇒ **НЕ** використовувати засоби для чищення, які агресивні та містять абразиви.

⇒ Витирати корпус та алюмінієвий профіль лише трохи зволоженою, м'якою тканиною без сильного натискання.

⇒ Резервуари та кришки резервуарів витирати без води!

## 6.2 Очищення внутрішнього приміщення

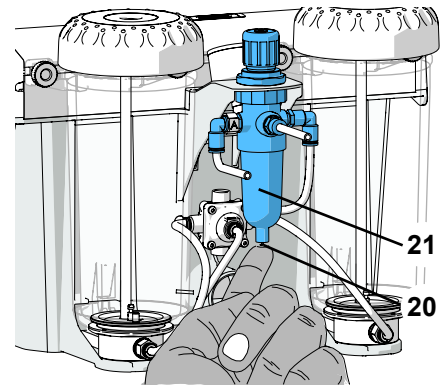
- ⇒ Видалити решітку дна та килимок для захисту від струменю.
- ⇒ Відсмоктати повітря з камери для струменевої обробки.
- ⇒ Регулярно перевіряти корпус під решіткою дна / килимком для захисту від струменю на uszkodження.
- ⇒ Замінити ушкоджені решітку дна та килимок для захисту від струменю.



Мал. 9

## 6.3 Конденсат

- ⇒ Контроль сепаратора води (21).
- ⇒ Виведення води через клапан (20).



Мал. 10

## 6.4 Заміна струменевих сопел

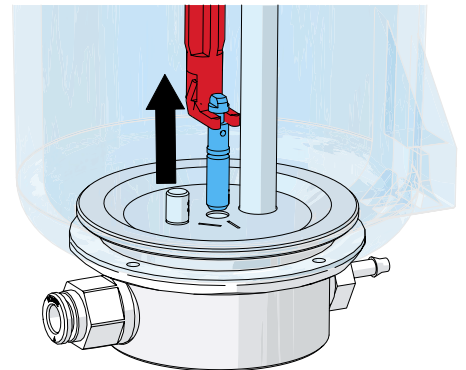
Монтаж див. додаток додаткового приладдя.

## 6.5 Очищення дозувального скла

Дозувальне сопло змішувальної камери може засмітитись брудом та вологим абразивним матеріалом.

Для чищення дозувальне сопло треба зняти доданим інструментом дозувального ніпеля (23, мал. 1) та знову одягти після чищення.

- ⇒ Повністю відсмоктати повітря з резервуару з абразивним матеріалом.
- ⇒ Зачепити дозувальне сопло інструментом та потягнути вгору (мал. 11).
- ⇒ Почистити дозувальне сопло (наприклад продути).
- ⇒ Знову вставити дозувальне сопло.



Мал. 11

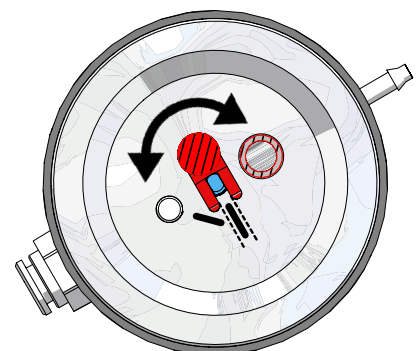


**Перед повторною установкою дозувальне сопло має бути повністю сухе!**

- ⇒ В резервуарах з абразивним матеріалом 25 - 70 мкм дозувальне сопло треба вирівняти (мал. 12)!



**Див. також додаток "Почистити дозувальне сопло"**



Мал. 12

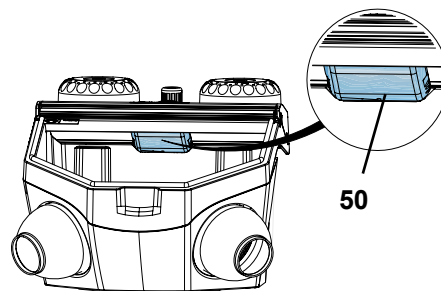
## 6.6 Кришка ламп

Для чищення (наприклад видалення решток абразивного матеріалу та пилу), кришку ламп (50) можна зняти.

- ⇒ Кришку ламп ззаду взяти з обох боків і потягнути вниз/вперед.
- ⇒ Почистити кришку ламп.
- ⇒ Кришку ламп вставити в профіль краєм з написом „TOP“ і задній край втиснути вгору, доки вона не зафіксується.



**Не працювати без кришки ламп, так як інакше захисний кожух лампи, який не можна поміняти окремо, стає матовим!**



Мал. 13

З часом кришка ламп може стати матовою. Її можна замовити як запчастину.

## 6.7 Запасні частини

Швидкозношувані та/або запасні частини Ви знайдете в переліку запасних частин в інтернеті за адресом [www.renfert.com/p918](http://www.renfert.com/p918).

Виключені з гарантійних послуг деталі (швидкозношувані деталі, витратні матеріали) відмічені в переліку запасних частин.

Серійний номер, дата виготовлення та версія пристрою знаходяться на заводській табличці пристрою.

## 7. Усунення несправностей

Помилка	Причина	Спосіб усунення
<b>Відсутні повітря та пісок.</b>	<ul style="list-style-type: none"> <li>• Струменеве сопло на прямому наконечнику бормащини засмічене.</li> <li>• Зігнуті з'єднувальні шланги педалі керування.</li> <li>• Перемикач вибору резервуару в проміжному положенні.</li> </ul>	<ul style="list-style-type: none"> <li>• Відкрити його з прямого наконечника бормащини та продути.</li> <li>• Струменевий шланг без сопла продути натисканням педалі керування.</li> <li>• Перевірити та коригувати з'єднувальні шланги.</li> <li>• Повернути перемикач до відчутної фіксації.</li> </ul>
<b>Лише повітря, пісок відсутній / мало.</b>	<ul style="list-style-type: none"> <li>• Дозувальне сопло змішувальної камери засмічене забрудненим або вологим абразивним матеріалом.</li> <li>• Комбінація фільтрів змішувальної камери засмічена.</li> <li>• Абразивний матеріал не чистий або вологий.</li> </ul>	<ul style="list-style-type: none"> <li>• Почистити дозувальне сопло, див. розділ 6.5.</li> <li>• Замінити фільтр-патрон (17, мал. 1) (рожковий ключ SW14).</li> <li>• Замінити абразивний матеріал.</li> </ul>
<b>Немає можливості регулювання регулятора тиску.</b>	<ul style="list-style-type: none"> <li>• Регульовальна кнопка регулятора тиску заблокована.</li> </ul>	<ul style="list-style-type: none"> <li>• Регульовальна кнопка регулятора тиску потягнути вгору для розблокування.</li> </ul>
<b>Пристрій видає струмін безперервно.</b>	<ul style="list-style-type: none"> <li>• Педаль керування підключена неправильно.</li> <li>• Клапан у педалі керування несправний.</li> </ul>	<ul style="list-style-type: none"> <li>• Перевірити та коригувати підключення педалі керування.</li> <li>• Замінити педаль керування.</li> </ul>
<b>Лампа не світиться.</b>	<ul style="list-style-type: none"> <li>• Мережевий кабель не підключений.</li> <li>• Освітлення несправне.</li> </ul>	<ul style="list-style-type: none"> <li>• Підключити мережевий кабель.</li> <li>• Замінити освітлення силами сервісної служби або див. перелік запчастин.</li> </ul>
<b>Стиснуте повітря виходить з педалі керування.</b>	<ul style="list-style-type: none"> <li>• Пневматичні шланги підключені неправильно.</li> </ul>	<ul style="list-style-type: none"> <li>• Змінити підключення.</li> </ul>
<b>Педаль керування не вмикає.</b>	<ul style="list-style-type: none"> <li>• Відсутній тиск на підключенні стиснутого повітря.</li> <li>• Пневматичні шланги зігнуті.</li> </ul>	<ul style="list-style-type: none"> <li>• Перевірити лінії стиснутого повітря та/або компресор.</li> <li>• По новому прокласти шланги.</li> </ul>
<b>Шланги педалі керування неможливо зняти з пристрою.</b>	<ul style="list-style-type: none"> <li>• Підключення Push-in не розблоковане (мал. 2 / 3).</li> </ul>	<ul style="list-style-type: none"> <li>• Міцно натиснути на кільце з боку шлангу підключення Push-in і з силою потягнути шланги.</li> </ul>

## 8. Технічні дані

Номинальна напруга	230 В	120 В	100 В
припустима напруга в мережі	220 - 240 В	120 В	100 В
Частота в мережі:	50 / 60 Гц		
Споживання потужності:	9 Вт		
максимальний тиск підключення:	6 - 8 бар [87 - 116 фунт-сили на кв. дюйм]		
Робочий тиск:	1 - 6 бар [14.5 - 87 фунт-сили на кв. дюйм]		
Розміри (ширина x висота x глибина):	350 x 275 x 400 мм [13.8 x 10.8 x 15.7 дюйма]		
Вага, приблизно: версія з 1 резервуаром: версія з 2 резервуарами:	4,4 кг [9.7 фунтів] 5,5 кг [12.1 фунтів]		
Ø Шланг стиснутого повітря: всередині: зовні:	4 мм [157 міл] 6 мм [236 міл]		
Ø Всмоктувальний патрубок для зовнішньої системи вентиляції: всередині: зовні:	35 мм [1.38 дюйма] 40 мм [1.57 дюйма]		
Об'єм камери для струменевої обробки:	10 л [2.64 гал США]		
Об'єм заповнення резервуару, кожний:	1000 мл [34 рідких унцій]		

## 9. Гарантія

При належному використанні Renfert дає Вам на всі деталі пристрою **гарантію на 3 роки**.

Передумовою для подання гарантійних претензій є наявність оригінального рахунку спеціалізованого магазину.

Виключені з гарантійних послуг деталі, які підлягають природному зношенню, (швидкозношувані деталі), та витратні матеріали. Ці деталі відмічені в переліку запасних частин.

Гарантія втрачає силу при неналежному використанні, в разі зневажання приписами щодо керування, чищення, технічного обслуговування та підключення, при ремонті власними силами або ремонті, який виконується не спеціалізованим магазином, при використанні запчастин інших виробників та в разі незвичайного впливу або впливу, не припустимого з точки зору приписів з використання.

Гарантійні послуги не подовжують гарантію.

## 10. Вказівки по утилізації

### 10.1 Утилізація пристрою

Утилізацію пристрою має здійснювати спеціалізоване підприємство. Спеціалізоване підприємство слід при цьому проінформувати про шкідливі для здоров'я залишки в пристрої.

#### 10.1.1 Вказівки по утилізації для країн ЕС

Для збереження і захисту довкілля, запобіганню забрудненню довкілля та для покращення вторинного використання сировини (рециклінг), європейська комісія видала директиву, згідно якої електричні та електронні пристрої збирає виробник, щоб відправити їх на організовану утилізацію або на вторинне використання.



**Пристрої, позначені цим символом, не можна утилізувати через несортоване міське сміття всередині Європейського Союзу.**

Дізнайтесь про належну утилізацію в своїх місцевих установах.



**Дуже актуально і детально на ...**  
**Up to date and in detail at ...**  
**Actualisé et détaillé sous ...**  
**Aggiornato e dettagliato su ...**  
**La máxima actualidad y detalle en ...**  
**Актуально и подробно на ...**

**[www.renfert.com](http://www.renfert.com)**

Renfert GmbH • Untere Gießwiesen 2 • 78247 Hilzingen/Germany  
Тел.: +49 7731 82 08-0 • Факс: +49 7731 82 08-70  
[www.renfert.com](http://www.renfert.com) • [info@renfert.com](mailto:info@renfert.com)

Renfert USA • 3718 Illinois Avenue • St. Charles IL 60174/USA  
Тел.: +1 6307 62 18 03 • Факс: +1 6307 62 97 87  
[www.renfert.com](http://www.renfert.com) • [info@renfertusa.com](mailto:info@renfertusa.com)  
USA: Free call 800 336 7422

**EG-Konformitätserklärung**

DE

**Renfert GmbH, Industriegebiet, 78247 Hilzingen / Germany**

Hiermit erklären wir, dass das Produkt

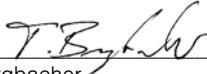
**Basic eco**

allen einschlägigen Bestimmungen der folgenden Richtlinien entspricht:

2014/35/EU (Niederspannungsrichtlinie)

2014/30/EU (EMV Richtlinie)

2011/65/EU (RoHS)

Folgende harmonisierte Normen wurden angewendet:  
EN 61010-1:2010, EN 61326-1:2013, EN 50581:2012Bevollmächtigt für das  
Zusammenstellen der  
technischen Unterlagen:Hans Peter Jilg  
c/o Renfert GmbH  
Tilo Burgbacher,

Leiter Konstruktion und Geräteentwicklung

Hilzingen, 20.04.2016

**EC Declaration of conformity**

EN

**Renfert GmbH, Industriegebiet, 78247 Hilzingen / Germany**

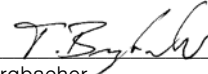
Herewith we declare that the product

**Basic eco**is in compliance with the relevant requirements in the  
following directives:

2014/35/EU (Low voltage equipment)

2014/30/EU (Electromagnetic compatibility)

2011/65/EU (RoHS)

Harmonized specifications applied:  
EN 61010-1:2010, EN 61326-1:2013, EN 50581:2012Authorised to compile the  
technical documentation:Hans Peter Jilg  
c/o Renfert GmbH  
Tilo Burgbacher,

Engineering Director

Hilzingen, 20.04.2016

**Déclaration de conformité CE**

FR

**Renfert GmbH, Industriegebiet, 78247 Hilzingen / Germany**

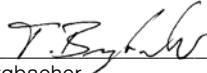
Par la présente, nous certifions que le produit

**Basic eco**est conforme à toutes les prescriptions applicables aux les  
directives européennes suivantes :

2014/35/UE (relative aux basses tensions)

2014/30/UE (relative à la compatibilité électromagnétique)

2011/65/UE (RoHS)

Normes harmonisées appliquées:  
EN 61010-1:2010, EN 61326-1:2013, EN 50581:2012Mandataire pour la  
composition de la  
documentation technique:Hans Peter Jilg  
c/o Renfert GmbH  
Tilo Burgbacher,

Chef du bureau d'études

Hilzingen, 20.04.2016

**Dichiarazione di conformità CE**

IT

**Renfert GmbH, Industriegebiet, 78247 Hilzingen / Germany**

Con la presente dichiariamo che il prodotto

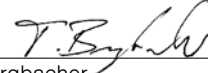
**Basic eco**

è conforme alle seguenti direttive europee:

2014/35/UE (direttiva bassa tensione)

2014/30/UE (direttiva compatibilità elettromagnetica)

2011/65/UE (RoHS)

Le seguenti norme armonizzate sono state applicate:  
EN 61010-1:2010, EN 61326-1:2013, EN 50581:2012Mandatario per la  
composizione della  
documentazione tecnica:Hans Peter Jilg  
c/o Renfert GmbH  
Tilo Burgbacher,

Capo reparto costruzione e sviluppo apparecchi

Hilzingen, 20.04.2016

**Declaración de Conformidad CE**

ES

**Renfert GmbH, Industriegebiet, 78247 Hilzingen / Alemania**

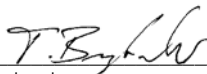
Por la presente declaramos que el producto

**Basic eco**con las disposiciones pertinentes de las siguientes  
directivas:

2014/35/UE (Directiva de Baja Tensión)

2014/30/UE (Directiva de Compatibilidad Electromagnética)

2011/65/UE (RoHS)

Se ha cumplido con las siguientes normas armonizadas:  
EN 61010-1:2010, EN 61326-1:2013, EN 50581:2012Persona autorizada para  
elaborar el expediente  
técnico:Hans Peter Jilg  
c/o Renfert GmbH  
Tilo Burgbacher,

Director de Construcción y Desarrollo de Maquinaria

Hilzingen, el 20.04.2016

**Декларация о соответствии ЕС**

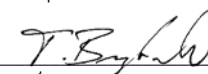
RU

**Renfert GmbH, Industriegebiet, 78247 Hilzingen / Германия**

Настоящим мы заявляем, что продукт

**Basic eco**соответствует всем специальным положениям следующих  
директив:2014/35/EU (Директива в отношении электрического  
оборудования в пределах определенных  
границ напряжения)2014/30/EU (Директива в отношении электромагнитной  
совместимости)

2011/65/EU (RoHS)

Следующие гармонизированные стандарты были выполнены:  
EN 61010-1:2010, EN 61326-1:2013, EN 50581:2012Ответственность за  
составление технической  
документации:Hans Peter Jilg  
c/o Renfert GmbH  
Tilo Burgbacher,

Руководитель конструкторского отдела

Хильцинген, 20.04.2016

## Declaração CE de conformidade PT

Renfert GmbH, Industriegebiet, 78247 Hilzingen / Germany

Declaramos que o produto

### **Basic eco**

corresponde às seguintes Directivas Europeias:

2014/35/EG (Directiva de baixa tensão)


2014/30/EG (Directiva EMC)

2011/65/EG (RoHS)

cumprir todas as determinações correspondentes das seguintes directivas:

EN 61010-1:2010, EN 61326-1:2013, EN 50581:2012

Responsável pela  
compilação dos  
documentos técnicos: Hans Peter Jilg  
c/o Renfert GmbH



Tilo Burgbacher,  
Director de construção e desenvolvimento de aparelhos

Hilzingen, a 20/04/2016

## AT Uyumluk Beyanı TR

Renfert GmbH, Industriegebiet, 78247 Hilzingen / Germany

Aşağıda belirtilen ürünün

### **Basic eco**

aşağıda belirtilen AB Yönetmelikleri ile uyumlu olduğunu beyan etmekteyiz:

2014/35/AT (Alçak Gerilim Yönetmeliği)


2014/30/AT (Elektromanyetik Uyumluluk Yönetmeliği)

2011/65/AT (RoHS)

sıralanmış olan direktiflerin tüm kriterlerine uygun olduğunu beyan ederiz:

EN 61010-1:2010, EN 61326-1:2013, EN 50581:2012

Teknik evrakların düzenlenmesi için  
yetkili kişi: Hans Peter Jilg  
c/o Renfert GmbH



Tilo Burgbacher,  
Teknik Tasarım ve Cihaz Geliştirme Müdürü

Hilzingen, 20.04.2016

## EU-符合标准声明 ZH

Renfert GmbH, Industriegebiet, 78247 Hilzingen / 德国

我们在此声明, 下列产品

### **Basic eco**

遵照了下列导则的相关要求:

2014/35/EU (低电压指令)

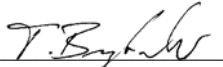
2014/30/EU (电磁兼容性指令)

2011/65/EU (RoHS)

使用了下列统一标准:

EN 61010-1:2010, EN 61326-1:2013, EN 50581:2012

我们被授权编制下列技术文件:  
Hans Peter Jilg  
c/o Renfert GmbH



Tilo Burgbacher,  
设计及仪器开发总监

Hilzingen, 2016年04月20日

## EU整合性声明 JA

レンフェルト有限公司、インツスツリーゲビート、78247 ヒルツィンゲン/ ドイツ

私共はこの製品について宣言します。

### **Basic eco**

次の指令における、すべての当該規定に適合しています。:

2014/35/EU (低圧命令)

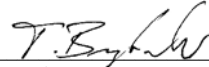
2014/30/EU (電磁気耐性命令)

2011/65/EU (RoHS)

以下の整合規格が適用された:

EN 61010-1:2010, EN 61326-1:2013, EN 50581:2012

技術構造ファイルの編成に  
ついて、全権を有していま  
す。:  
Hans Peter Jilg  
c/o Renfert GmbH



ティロ プルクバッハー  
設計機器開発部長

ヒルツィンゲン、2016年04月20日

## EU 규정 적합성 선언 KO

Renfert GmbH, Industriegebiet, 78247 Hilzingen / Germany

당사는 본 제품에 대해 다음과 같이 선언합니다

### **Basic eco**

은(는) 다음 지침의 관련 요건을 준수합니다:

2014/35/EU (저전압 가이드라인)

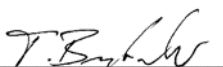
2014/30/EU (전자파 적합성 가이드라인)

2011/65/EU (RoHS)

다음 일원화 규범이 적용되었습니다:

EN 61010-1:2010, EN 61326-1:2013, EN 50581:2012

기술문서를 제작하도록 승인  
받았습니다: Hans Peter Jilg  
c/o Renfert GmbH



Tilo Burgbacher,  
기기설계 개발부장

독일 Hilzingen, 2016년 04월 20일

## EF-overensstemmelseserklæring DA

Renfert GmbH, Industriegebiet, 78247 Hilzingen / Germany

Hermed erklærer vi, at produktet

### **Basic eco**

opfylder alle gældende bestemmelser i følgende direktiver:

2014/35/EU (lavspændingsdirektiv)

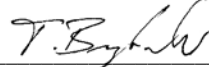
2014/30/EU (EMC-direktiv)

2011/65/EU (RoHS)

Følgende harmoniserede standarder blev anvendt:

EN 61010-1:2010, EN 61326-1:2013, EN 50581:2012

Befuldægtiget for  
sammenstillingen af de  
tekniske bilag: Hans Peter Jilg  
c/o Renfert GmbH



Tilo Burgbacher,  
Leder konstruktion og apparatudvikling

Hilzingen, 20.04.2016

**Deklaracja zgodności UE**

PL

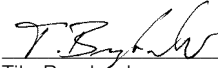
**Renfert GmbH, Industriegebiet, 78247 Hilzingen / Germany**

Niniejszym oświadczamy, że produkt (wyrób)

**Basic eco**

odpowiada wszystkim odnośnym postanowieniom następujących wytycznych:

2014/35/UE (wytyczna niskiego napięcia)  
2014/30/UE (Wytyczna zgodności elektromagnetycznej)  
2011/65/UE (RoHS)

Zostały dotrzymane następujące zgodne normy:  
EN 61010-1:2010, EN 61326-1:2013, EN 50581:2012Osoba upoważniona do zestawienia dokumentów technicznych: Hans Peter Jilg  
c/o Renfert GmbHTilo Burgbacher,  
kierownik działu konstrukcji i rozwoju urządzeń

Hilzingen, 20.04.2016

**ES prohlášení o shodě**

CS

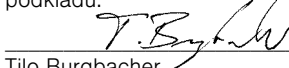
**Renfert GmbH, Industriegebiet, 78247 Hilzingen /  
Německo**

Tímto prohlašujeme, že tento výrobek

**Basic eco**odpovídá všem příslušným ustanovením následujících  
směrnic:

2014/35/EU (směrnice o elektrických zařízeních s nízkým  
napětím)  
2014/30/EU (směrnice o elektromagnetické kompatibilitě)  
2011/65/EU (směrnice o omezení používání některých  
nebezpečných látek v elektrických a  
elektronických zařízeních)

EN 61010-1:2010, EN 61326-1:2013, EN 50581:2012

Osoba zplnomocněná ke  
zkompletování technických  
podkladů: Hans Peter Jilg  
c/o Renfert GmbHTilo Burgbacher,  
vedoucí konstrukce a vývoje přístrojů

Hilzingen, 20.04.2016

**Декларація відповідності ЄС**

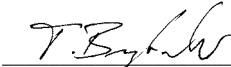
UK

**Renfert GmbH, Industriegebiet, 78247 Hilzingen / Germany**

Ми заявляємо, що продукт

**Basic eco**відповідає всім відповідним положенням наступних  
директив:

2014/35/EU (Директива по низьковольтному  
обладнанню)  
2014/30/EU (Директива про електромагнітну  
сумісність)  
2011/65/EU (Директива по обмеженню використання  
шкідливих речовин)

Були використані наступні гармонізовані норми:  
EN 61010-1:2010, EN 61326-1:2013, EN 50581:2012Уповноважений на складання  
технічної документації: Hans Peter Jilg  
(Ханс Петер Йильг)  
c/o Renfert GmbHTilo Burgbacher (Тіло Бурбахер),  
Керівник відділу конструювання та розробки обладнання

Hilzingen, 20.04.2016



**Hochaktuell und ausführlich auf ...  
Up to date and in detail at ...  
Actualisé et détaillé sous ...  
Aggiornato e dettagliato su ...  
La máxima actualidad y detalle en ...  
Актуально и подробно на ...**

**[www.renfert.com](http://www.renfert.com)**

Renfert GmbH • Untere Gießwiesen 2 • 78247 Hilzingen/Germany  
Tel.: +49 7731 82 08-0 • Fax: +49 7731 82 08-70  
[www.renfert.com](http://www.renfert.com) • [info@renfert.com](mailto:info@renfert.com)

Renfert USA • 3718 Illinois Avenue • St. Charles IL 60174/USA  
Tel.: +1 6307 62 18 03 • Fax: +1 6307 62 97 87  
[www.renfert.com](http://www.renfert.com) • [info@renfertusa.com](mailto:info@renfertusa.com)  
USA: Free call 800 336 7422